



**СТАНДАРТ  
ОРГАНИЗАЦИИ**

**СТО  
70238424.29.240.10.004-2011**

---

**ПОДСТАНЦИИ НАПРЯЖЕНИЕМ 35 КВ И ВЫШЕ  
ОРГАНИЗАЦИЯ ЭКСПЛУАТАЦИИ И ТЕХНИЧЕСКОГО  
ОБСЛУЖИВАНИЯ  
НОРМЫ И ТРЕБОВАНИЯ**

**Дата введения – 2011-06-30**

Издание официальное

**Москва  
2011**

## **ПРЕДИСЛОВИЕ**

Цели и принципы стандартизации в Российской Федерации установлены Федеральным законом от 27 декабря 2002 г. № 184-ФЗ «О техническом регулировании», объекты стандартизации и общие положения при разработке и применении стандартов организаций Российской Федерации – ГОСТ Р 1.4-2004 «Стандартизация в Российской Федерации. Стандарты организаций. Общие положения», общие требования к построению, изложению, оформлению, содержанию и обозначению межгосударственных стандартов, правил и рекомендаций по межгосударственной стандартизации и изменений к ним – ГОСТ 1.5-2001, правила построения, изложения, оформления и обозначения национальных стандартов Российской Федерации, общие требования к их содержанию, а также правила оформления и изложения изменений к национальным стандартам Российской Федерации – ГОСТ Р 1.5-2004.

## **СВЕДЕНИЯ О СТАНДАРТЕ**

1 РАЗРАБОТАН Открытым акционерным обществом «Научно-технический центр электроэнергетики» (ОАО «НТЦ электроэнергетики»)

2 ВНЕСЕН Комиссией по техническому регулированию НП «ИНВЭЛ»

3 УТВЕРЖДЕН И ВВЕДЕН В ДЕЙСТВИЕ Приказом НП «ИНВЭЛ» от 02.06.2011 № 54

4 ВВЕДЕН ВПЕРВЫЕ

© НП «ИНВЭЛ», 2011

Настоящий стандарт не может быть полностью или частично воспроизведен, тиражирован и распространен в качестве официального издания без разрешения НП «ИНВЭЛ»

## Содержание

1	Область применения .....	1
2	Нормативные ссылки .....	1
3	Термины, определения, обозначения и сокращения .....	3
4	Требования к организации эксплуатации основного электрооборудования .....	6
5	Организация технического обслуживания подстанций .....	32
6	Организация и порядок переключений в электроустановках .....	40
7	Ликвидация нарушений в главных схемах подстанций .....	95
8	Предотвращение и ликвидация аварий в схемах собственных нужд .....	102
9	Требования к персоналу .....	104
10	Нормы и требования по обеспечению экологической безопасности и соблюдению природоохранных требований .....	113
11	Пожарная безопасность .....	114
12	Вывод из эксплуатации оборудования ПС .....	125
13	Утилизация основного оборудования подстанции выведенного из эксплуатации .....	127
14	Оценка и подтверждение соответствия .....	127
	Приложение А (рекомендуемое) Рекомендации по учет, наложению и снятию заземлений .....	129
	Приложение Б (рекомендуемое) Ведение оперативной схемы и схемы-макета электрических соединений электростанций и подстанций .....	130
	БИБЛИОГРАФИЯ .....	132

---

**СТАНДАРТ ОРГАНИЗАЦИИ**

---

**Подстанции напряжением 35 кВ и выше**  
**Организация эксплуатации и технического обслуживания**  
**Нормы и требования**

---

Дата введения – 2011-06-30

**1 Область применения**

Настоящий стандарт:

- устанавливает единые нормы и требования в области организации эксплуатации и технического обслуживания подстанций переменного тока классов напряжений от 35 кВ и выше;
- предназначен для применения эксплуатационными и ремонтными организациями;
- распространяется на следующие субъекты:
  - а) электросетевые компании;
  - б) генерирующие компании.

**2 Нормативные ссылки**

В настоящем стандарте использованы ссылки на следующие нормативные документы и стандарты:

Федеральный закон от 22.07.2008 № 123-ФЗ «Технический регламент о требованиях пожарной безопасности»

Федеральный закон от 21.12.1994 № 69-ФЗ «О пожарной безопасности»

Постановление Правительства РФ от 25.04.2012 № 390 «О противопожарном режиме»

Правила оперативно-диспетчерского управления в электроэнергетике, утверждены Постановлением Правительства Российской Федерации от 27 декабря 2004 года №854

Правила вывода объектов электроэнергетики в ремонт и из эксплуатации, Постановление Правительства Российской Федерации от 26 июля 2007 года №484

ГОСТ Р 52719-2007 Трансформаторы силовые. Общие технические условия

ГОСТ 12.1.002-84 Система стандартов безопасности труда. Электрические поля промышленной частоты. Допустимые уровни напряженности и требования к проведению контроля на рабочих местах

ГОСТ 721-77 Системы электроснабжения, сети, источники, преобразователи и приемники электрической энергии. Номинальные напряжения свыше 1000 В

ГОСТ 1516.3-96 Электрооборудование переменного тока на напряжения от 1 до 750 кВ. Требования к электрической прочности изоляции

ГОСТ 11677-85 Трансформаторы силовые. Общие технические условия

ГОСТ 14209-85 Трансформаторы силовые масляные общего назначения. Допустимые нагрузки

ГОСТ 15150-69 Машины, приборы и другие технические изделия. Исполнения для различных климатических районов. Категории, условия эксплуатации, хранения и транспортирования в части воздействия климатических факторов внешней среды

ГОСТ 15543.1-89 Изделия электротехнические. Общие требования в части стойкости к климатическим внешним воздействующим факторам

ГОСТ Р ИСО/МЭК 17007-2011 Оценка соответствия. Методические указания по разработке нормативных документов, предназначенных для применения при оценке соответствия

ГОСТ Р 54659-2011 Оценка соответствия. Правила проведения добровольной сертификации услуг (работ)

ГОСТ Р 53604-2009 Оценка соответствия. Система национальных стандартов в области оценки соответствия

ГОСТ Р 53603-2009 Оценка соответствия. Схемы сертификации продукции в Российской Федерации

ГОСТ Р 54008-2010 Оценка соответствия. Схемы декларирования соответствия

ГОСТ Р 54009-2010 Оценка соответствия. Применение знаков, указывающих о соответствии

ГОСТ Р ИСО/МЭК 17050-1-2009 Оценка соответствия. Декларация поставщика о соответствии. Часть 1. Общие требования

ГОСТ Р ИСО/МЭК 17050-2-2009 Оценка соответствия. Декларация поставщика о соответствии. Часть 2. Подтверждающая документация

ГОСТ Р 53793-2010 Работа под напряжением. Оценка соответствия, применимая к оборудованию, приборам и инструменту

СТО 70238424.27.010.001-2008 Электроэнергетика. Термины и определения

СТО 70238424.29.180.001-2011 Силовые трансформаторы (автотрансформаторы) и реакторы. Условия поставки. Нормы и требования

СТО 70238424.29.180.002-2011 Силовые трансформаторы (автотрансформаторы) и реакторы. Организация эксплуатации и технического обслуживания. Нормы и требования

СТО 70238424.17.220.20.001-2011 Измерительные трансформаторы. Условия поставки. Нормы и требования

СТО 70238424.17.220.20.002-2011 Измерительные трансформаторы. Организация эксплуатации и технического обслуживания. Нормы и требования

СТО 70238424.29.130.01.001-2011 Коммутационное оборудование электрических станций и сетей. Условия поставки. Нормы и требования

СТО 70238424.29.130.01.002-2011 Коммутационное оборудование электрических станций и сетей. Организация эксплуатации и технического обслуживания. Нормы и требования

СТО 70238424.29.240.99.005-2011 Устройства защиты от перенапряжений электрических станций и сетей. Условия поставки. Нормы и требования

СТО 70238424.29.240.99.006-2011 Устройства защиты от перенапряжений электрических станций и сетей. Организация эксплуатации и технического обслуживания. Нормы и требования

СТО 70238424.29.240.99.001-2011 Конденсаторные установки. Условия поставки. Нормы и требования

СТО 70238424.29.240.99.002-2011 Конденсаторные установки. Организация эксплуатации и технического обслуживания. Нормы и требования

СТО 70238424.29.240.99.006-2011 Устройства защиты от перенапряжений электрических станций и сетей. Организация эксплуатации и технического обслуживания. Нормы и требования

СТО 70238424.27.100.052-2009 Энергетические масла и маслохозяйства электрических станций и сетей. Условия поставки. Нормы и требования

СТО 70238424.27.100.053-2009 Энергетические масла и маслохозяйства электрических станций и сетей. Организация эксплуатации и технического обслуживания. Нормы и требования

СТО 70238424.27.010.011-2008 Здания и сооружения объектов энергетики. Методика оценки технического состояния

СТО 70238424.29.240.10.002-2011 Распределительные устройства электрических станций и подстанций напряжением 35 кВ и выше. Организация эксплуатации и технического обслуживания. Нормы и требования.

СТО 70238424.29.240.10.003-2011 Подстанции напряжением 35 кВ и выше. Условия создания. Нормы и требования

СТО 59012820.29.240.007-2008 Правила предотвращения развития и ликвидации нарушений нормального режима электрической части энергосистем

Примечание – При использовании настоящим стандартом целесообразно проверить действие ссылочных стандартов и классификаторов в информационной системе общего пользования на официальном сайте Федерального агентства по техническому регулированию и метрологии в сети Интернет или по ежегодно издаваемому информационному указателю «Национальные стандарты», который опубликован по состоянию на 1 января текущего года, и по соответствующим ежемесячно издаваемым информационным указателям, опубликованным в текущем году. Если ссылочный документ заменен (изменен), то при использовании настоящим стандартом следует руководствоваться замененным (измененным) документом. Если ссылочный документ отменен без замены, то положение, в котором дана ссылка на него, применяется в части, не затрагивающей эту ссылку.

### 3 Термины, определения, обозначения и сокращения

#### 3.1 Термины и определения

В настоящем стандарте применены термины и определения в соответствии СТО 70238424.27.010.001-2008, а также следующие термины с соответствующими определениями:

3.1.1 **бланк переключений**: Оперативный документ, в котором приводится строгая последовательность операций с коммутационными аппаратами, заземляющими разъединителями (ножами), цепями оперативного тока, устройствами релейной защиты, противоаварийной и режимной автоматики, операций по проверке отсутствия напряжения, наложению и снятию переносных заземлений, вывешиванию и снятию плакатов, а также необходимых (по условиям безопасности персонала и сохранности оборудования) проверочных операций.

3.1.2 **владелец:** лицо, на балансе которого находится объект энергетики и которое несет юридическую, административную и уголовную ответственность за безопасную его эксплуатацию.

3.1.3 **управление дистанционное:** Управление коммутационным аппаратом с удаленного на безопасное расстояние поста (щита, пульта) управления.

3.1.4 **управление местное:** Управление коммутационным аппаратом от местной кнопки или ключа управления, расположенных вблизи коммутационного аппарата.

3.1.5 **объект диспетчеризации:** Линии электропередачи, оборудование электрических станций, электрических сетей и энергопринимающих установок потребителей электрической энергии, устройства релейной защиты, противоаварийной и режимной автоматики, автоматического регулирования частоты электрического тока и мощности, средства диспетчерского и технологического управления, оперативно-информационные комплексы, технологический режим работы или эксплуатационное состояние которых влияют или могут влиять на электроэнергетический режим энергосистемы в операционной зоне диспетчерского центра, и в отношении которых данный диспетчерский центр осуществляет диспетчерское управление или диспетчерское ведение в соответствии с перечнем распределения объектов диспетчеризации по способу управления.

3.1.6 **подстанция (ПС):** Электроустановка, предназначенная для приема, преобразования и распределения энергии и состоящая из трансформаторов, РУ, устройств управления, технологических и вспомогательных сооружений.

3.1.7 **работа с персоналом:** Форма производственной деятельности организации, обеспечивающая поддержание необходимого профессионального образовательного уровня персонала для выполнения им производственных функций, определенной работы или группы работ.

3.1.8 **обстановка электромагнитная:** Совокупность электромагнитных явлений или процессов в данной области пространства и (или) данной проводящей среде в заданном частотном и временном диапазоне.

## 3.2 Обозначения и сокращения

АВ	– автоматический выключатель;
АВР	– автоматическое включение резерва;
АГП	– автомат гашения магнитного поля генератора или синхронного компенсатора;
АИИС КУЭ	– автоматизированная информационно измерительная система коммерческого учета электроэнергии;
АПВ	– автоматическое повторное включение;
АПВТ	– автоматическое повторное включение трансформатора;
АРВ	– автоматический регулятор возбуждения;
АРКТ	– автоматический регулятор коэффициента трансформации трансформатора;
АРПМ	– автоматика разгрузки при перегрузке по мощности;

АСДУ	– автоматизированная система диспетчерского управления;
АТ	– автотрансформатор;
АСУ	– автоматизированная система управления;
АСУ ТП	– автоматизированная система управления технологическими процессами подстанции;
ВЛ	– воздушная линия;
ДПФ	– добровольные пожарные формирования;
ДЗШ	– дифференциальная защита сборных шин;
ДФЗ	– дифференциально-фазная защита;
ДГР	– дугогасящий реактор;
ЗН	– заземляющие ножи разъединителя;
ИИС	– информационно-измерительная система;
ИСУ	– избирательная система управления;
ИТР	– инженерно-технические работники;
КЗ	– короткозамыкатель;
КИП	– контрольно-измерительные приборы;
КЛ	– кабельная линия электропередачи;
КРУ	– комплектное распределительное устройство;
МВИ	– методика выполнения измерения;
МП	– магнитное поле;
ОВ	– обходной выключатель;
ОВБ	– оперативно-выездная бригада;
ОД	– отделитель;
ОДС	– оперативно-диспетчерская служба;
ПА	– противоаварийная автоматика;
ПС	– подстанция;
РЗА	– релейная защита и электроавтоматика;
РП	– распределительный пункт;
РПН	– переключатель регулирования напряжения трансформатора под нагрузкой;
РУ	– распределительное устройство;
СВ	– секционный выключатель;
СН	– собственные нужды;
ССБТ	– система стандартов безопасности труда;
СШ	– система шин;
ТОиР	– Техническое обслуживание и ремонт;
ТН	– трансформатор напряжения;
ТП	– трансформаторная подстанция;
ТС	– телесигнализация;
ТСН	– трансформатор собственных нужд;
ТТ	– трансформатор тока;
ТУ	– телеуправление;
УРОВ	– устройство резервирования отказа выключателя;
ШСВ	– шинносоединительный выключатель;
ЭМО	– электромагнитная обстановка;



ЭП – электрическое поле.

## **4 Требования к организации эксплуатации основного электрооборудования**

### **4.1 Организационные требования**

4.1.1 Ответственность за безопасную эксплуатацию ПС несет эксплуатирующая организация. Под эксплуатирующей организацией понимается также собственник ПС или иной законный владелец, если он осуществляет эксплуатацию электроустановок самостоятельно.

4.1.2 При эксплуатации ПС должно быть обеспечено:

- ведение технической документации;
- установление зон обслуживания структурных подразделений и участков;
- распределение обязанностей персонала;
- обеспечение безопасной эксплуатации электрооборудования, зданий и сооружений;
- организацию технического освидетельствования электрооборудования, зданий и сооружений;
- организацию технического обслуживания зданий и сооружений;
- организацию технического обслуживания и ремонта технологического оборудования, средств измерений, релейной защиты и автоматики;
- организацию постоянного и периодического осмотра технического состояния электрооборудования, зданий и сооружений;
- разработку должностных инструкций персонала, в том числе проводящего техническое обслуживание и ремонт;
- организацию расследования нарушений в эксплуатации оборудования и сооружений;
- ведение учета технологических нарушений в работе оборудования;
- ведение учета выполнения профилактических противоаварийных и противопожарных мероприятий;
- организацию работы с персоналом, разработку должностных инструкций для персонала;
- организацию постоянного и периодического контроля за безопасной эксплуатацией ПС;
- охрану окружающей среды при эксплуатации электроустановок;
- учет, анализ и расследование несчастных случаев, связанных с эксплуатацией электроустановок, электрооборудования, и принятие мер по устранению причин их возникновения;
- наличие в электроустановках необходимых защитных средств и инструмента, средств пожаротушения, средств оказания первой медицинской помощи;
- выполнение предписания органа исполнительной власти, уполномоченного Правительством Российской Федерации на осуществление технического контроля и надзора в электроэнергетике.

4.1.3 На каждом объекте электроэнергетики должен быть установлен перечень необходимых инструкций, положений, технологических и оперативных схем для каждого цеха, подстанции, участка, лаборатории и службы. Перечень утверждается техническим руководителем объекта электроэнергетики.

4.1.4 На каждой подстанции должен быть организован постоянный и периодический контроль (осмотры, технические освидетельствования, обследования) технического состояния электроустановок (оборудования, зданий и сооружений), определены уполномоченные за контролем их состояния и безопасную эксплуатацию лица, а также назначен персонал по техническому и технологическому надзору и утверждены его должностные функции.

4.1.5 Оперативное обслуживание подстанции должно производиться постоянным дежурным персоналом, имеющим допуск к обслуживанию конкретной электроустановки.

На подстанциях без постоянного дежурного персонала оперативное обслуживание подстанции должно производиться персоналом ОВБ или оперативным или оперативно-ремонтным персоналом, обслуживающим данную ПС.

4.1.6 Периодичность осмотров электрооборудования ПС устанавливается техническим руководителем эксплуатирующей организации. Результаты осмотров электрооборудования ПС должны фиксироваться в оперативном журнале ПС.

4.1.7 При осмотрах должны выявляться неисправности электрооборудования ПС.

4.1.8 При ночных осмотрах должны выявляться места коронирования на ошиновке и токоведущих частях электрооборудования.

4.1.9 Результаты осмотров должны быть внесены в оперативный журнал, а выявленные дефекты и неполадки в журнал дефектов и неполадок с оборудованием.

4.1.10 При выявлении неисправностей, которые могут привести к отказам электрооборудования, лица, производящие осмотры, должны немедленно сообщить об этом старшему лицу оперативного персонала и руководителю структурного подразделения (участка).

4.1.11 Неисправности, выявленные при осмотрах, должны быть устранены в кратчайшие сроки.

4.1.12 Руководители эксплуатирующей организации, осуществляющие контроль и надзор за эксплуатацией оборудования, зданий и сооружений должны:

- организовывать расследование нарушений в эксплуатации оборудования и сооружений;
- вести учет технологических нарушений в работе оборудования;
- контролировать состояние и ведение технической документации;
- вести учет выполнения профилактических противоаварийных и противопожарных мероприятий;
- принимать участие в организации работы с персоналом.

## **4.2 Технические требования**

#### 4.2.1 Допустимые повышения напряжения

4.2.1.1 При оперативных переключениях и в аварийных режимах повышение напряжения промышленной частоты (50 Гц) на электрооборудовании классов напряжений от 110 до 750кВ должно быть не выше значений, указанных в ГОСТ 1516.3 и приведенных в таблице 1 и таблице 2. Повышения напряжения приведены относительно наибольшего рабочего напряжения электрооборудования по ГОСТ 1516.3 (таблица 1), деленному на  $\sqrt{3}$ . Указанные значения распространяются также на амплитуду напряжения, образованного наложением на синусоиду 50 Гц составляющих другой частоты.

При одновременном воздействии повышения напряжения на несколько видов оборудования допустимым для электроустановки в целом является значение, низшее из нормированных для этих видов оборудования.

4.2.1.2 Для предотвращения повышения напряжения сверх допустимых значений в местных инструкциях должен быть указан порядок операций по включению и отключению каждой линии электропередачи классов напряжений от 330 до 750 кВ и линий классов напряжений от 110 до 220 кВ большой длины.

Для электрооборудования, подключенного к линиям классов напряжений от 110 до 750 кВ, где возможно повышение напряжения более указанных в таблице 1 и таблице 2, должна быть предусмотрена релейная защита от повышения напряжения с выдержкой по времени не превышающей допустимые длительности повышений напряжения для электрооборудования по таблице 1 и таблице 2.

Таблица 1 – Допустимые в условиях эксплуатации кратковременные повышения напряжения частотой 50 Гц для электрооборудования классов напряжения от 110 до 330 кВ включительно

Вид электрооборудования	Допустимое повышение напряжения, относительное значение, не более, при длительности $t$ равной:							
	20 мин <sup>1</sup>		20 с <sup>2</sup>		1 с		0,1 с	
	Ф-Ф	Ф-З	Ф-Ф	Ф-З	Ф-Ф	Ф-З	Ф-Ф	Ф-З
Силовые трансформаторы (автотрансформаторы)	1,10		1,25		1,50	1,90	1,58	2,00
Шунтирующие реакторы и электромагнитные трансформаторы напряжения	1,15		1,35		1,50	2,00	1,58	2,10
Аппараты, емкостные трансформаторы напряжения, трансформаторы тока, конденсаторы связи, шинные опоры	1,15		1,60		1,70	2,20	1,80	2,40
Примечания: <sup>1</sup> Количество повышений напряжения длительностью 20 мин не должно быть более 50 в течение одного года. <sup>2</sup> Количество повышений напряжения длительностью 20 с не должно быть более 100 за срок службы электрооборудования, указанный в стандартах на отдельные виды электрооборудования, или за 25 лет, если срок службы не указан. При этом количество повышений напряжения не должно быть более 15 в течение одного года и более двух в течение суток.								

Таблица 2 – Допустимые в условиях эксплуатации кратковременные повышения напряжения частотой 50 Гц для электрооборудования классов напряжения 500 и 750 кВ

Класс напряжения, кВ	Вид электрооборудования	Допустимое повышение напряжения*, относительное значение, не более, при длительности t и количестве повышений в год n								
		t=8ч	3ч	1ч	20 мин	5 мин	1 мин	20 с	1 с	0,1с
		n<200	≤125	≤75	≤50	≤7	≤5	≤4	-	-
500	Силовые трансформаторы	<u>1,025</u> 1,025	<u>1,05</u> 1,05	<u>1,075</u> 1,075	<u>1,10</u> 1,10	<u>1,15</u> 1,15	<u>1,20</u> 1,20	<u>1,25</u> 1,25	<u>1,90</u> 1,50	<u>2,00</u> 1,58
	Шунтирующие реакторы и электромагнитные трансформаторы напряжения	1,025	1,05	1,075	1,15	1,15	1,20	1,35	2,00	2,08
	Аппараты, емкостные трансформаторы напряжения, трансформаторы тока, конденсаторы связи, шинные опоры	1,025	1,05	1,075	1,15	1,15	1,20	1,60	2,20	2,40
750	Силовые трансформаторы	<u>1,025</u> 1,025	<u>1,05</u> 1,05	<u>1,075</u> 1,075	<u>1,10</u> 1,10	<u>1,15</u> 1,15	<u>1,20</u> 1,20	<u>1,25</u> 1,25	<u>1,67</u> 1,50	<u>1,76</u> 1,58
	Шунтирующие реакторы, аппараты, трансформаторы напряжения и тока, конденсаторы связи, шинные опоры	1,025	1,05	1,075	1,10	1,15	1,20	1,30	1,88	1,98
	Примечание – * В числителе указаны значения допустимого повышения напряжения относительно земли, в знаменателе - между фазами.									

4.2.1.3 В случае повышения напряжения на объектах сверх допустимых значений, выявляются причины повышения напряжения (односторонне отключены или разгружены линии электропередачи, отключены шунтирующие реакторы) и принимаются меры к его снижению путем:

- отключения батарей статических конденсаторов;
- включения шунтирующих реакторов, находящихся в резерве;
- снижения загрузки по реактивной мощности генераторов электростанций и СК, работающих в режиме ее выдачи, перевода их в режим потребления (или увеличения потребления) реактивной мощности;
- изменения коэффициентов трансформации трансформаторов, оснащенных устройствами РПН;

- вывода в резерв линий электропередачи в районе повышенного напряжения (только выключателями), дающих наибольший эффект снижения напряжения, определяемый по стоку реактивной мощности с контролем напряжения и перетоков мощности по внутренним и внешним связям.

4.2.1.4 При одностороннем отключении линии электропередачи и повышении напряжения сверх допустимого значения эта линия включают в транзит, а при отсутствии такой возможности - с нее снимают напряжение.

4.2.2 Эксплуатация силовых трансформаторов и масляных шунтирующих реакторов

4.2.2.1 На баках трансформаторов и реакторов наружной установки должны быть указаны станционные (подстанционные) номера. Такие же номера должны быть на дверях и внутри трансформаторных пунктов и камер.

На баки однофазных трансформаторов и реакторов должна быть нанесена расцветка фазы. Трансформаторы и реакторы наружной установки должны быть окрашены в светлые тона краской, стойкой к атмосферным воздействиям и воздействию масла.

4.2.2.2 При эксплуатации трансформаторов (автотрансформаторов) и шунтирующих масляных реакторов должны выполняться условия их надежной работы. Нагрузки, уровень напряжения, температура отдельных элементов трансформаторов (реакторов), характеристики масла и параметры изоляции должны находиться в пределах установленных норм; устройства охлаждения, регулирования напряжения, другие элементы должны содержаться в исправном состоянии в соответствии с руководством по эксплуатации заводов-изготовителей и СТО 70238424.29.180.001-2011, СТО 70238424.29.180.002-2011.

4.2.2.3 Необходимо контролировать правильность установки трансформаторов (реакторов), оборудованных устройствами газовой защиты. Крышка должна иметь подъем по направлению к газовому реле не менее 1 %, а маслопровод к расширителю – не менее 2 %. Полость выхлопной трубы должна быть соединена с полостью расширителя. При необходимости мембрана (диафрагма) на выхлопной трубе должна быть заменена аналогичной, поставленной заводом-изготовителем.

4.2.2.4 Питание электродвигателей устройств охлаждения трансформаторов (реакторов) должно быть осуществлено, как правило, от двух источников, а для трансформаторов (реакторов) с принудительной циркуляцией масла – с применением АВР.

4.2.2.5 Устройства регулирования напряжения под нагрузкой (РПН) трансформаторов должны быть в работе в автоматическом режиме. Не допускается переключение устройства РПН трансформатора, находящегося под напряжением, вручную (рукояткой).

4.2.2.6 На трансформаторах и реакторах с принудительной циркуляцией воздуха и масла (охлаждение вида ДЦ) и на трансформаторах с принудительной циркуляцией воды и масла (охлаждение вида Ц) устройства охлаждения должны автоматически включаться (отключаться) одновременно с включением (отключением) трансформатора или реактора. Принудительная циркуляция масла должна быть непрерывной независимо от нагрузки. Порядок включения

(отключения) систем охлаждения должен быть определен в «Руководстве по эксплуатации».

Не допускается эксплуатация трансформаторов и реакторов с искусственным охлаждением без включенных в работу устройств сигнализации о прекращении циркуляции масла, охлаждающей воды или об останове вентиляторов.

4.2.2.7 На трансформаторах с принудительной циркуляцией воздуха и естественной циркуляцией масла (система охлаждения Д) электродвигатели вентиляторов должны автоматически включаться при достижении температуры масла 55°C или номинальной нагрузки независимо от температуры масла и отключаться при понижении температуры масла до 50°C, если при этом ток нагрузки менее номинального.

Условия работы трансформаторов с отключенным дутьем должны быть определены заводской руководством по эксплуатации.

4.2.2.8 При масловодяном охлаждении трансформаторов давление масла в маслоохладителях должно превышать давление циркулирующей в них воды не менее чем на 0,1 кгс/см<sup>2</sup> (10 кПа) при минимальном уровне масла в расширителе трансформатора.

Система циркуляции воды должна быть включена после включения рабочих масляных насосов при температуре верхних слоев масла не ниже 15°C и отключена при понижении температуры масла до 10°C, если иное не оговорено в заводской технической документации.

Должны быть предусмотрены меры для предотвращения замораживания маслоохладителей, насосов и водяных магистралей.

4.2.2.9 Масло в расширителе неработающего трансформатора (реактора) должно быть на уровне отметки, соответствующей температуре масла в трансформаторе (реакторе).

4.2.2.10 При номинальной нагрузке температура верхних слоев масла должна быть (если заводами-изготовителями не оговорены иные значения температуры) у трансформатора и реактора с охлаждением ДЦ - не выше 75°C, с естественным масляным охлаждением М и охлаждением Д - не выше 95°C; у трансформаторов с охлаждением Ц температура масла на входе в маслоохладитель должна быть не выше 70°C.

4.2.2.11 Допускается продолжительная работа трансформаторов (при мощности не более номинальной) при напряжении на любом ответвлении обмотки на 10 % выше номинального для данного ответвления. При этом напряжение на любой обмотке должно быть не выше наибольшего рабочего.

Для автотрансформаторов с ответвлениями в нейтрали для регулирования напряжения или предназначенных для работы с последовательными регулировочными трансформаторами допустимое повышение напряжения должно быть определено заводом-изготовителем.

4.2.2.12 Для трансформаторов допускается длительная перегрузка по току любой обмотки на 5 % номинального тока ответвления, если напряжение на ответвлении не превышает номинального.

4.2.2.13 Для трансформаторов в зависимости от режима работы допускаются систематические перегрузки.

4.2.2.14 Нормы допустимых систематических продолжительных круглосуточных нагрузок (перегрузок), а также круглосуточных перегрузок с возможным повышенным износом бумажной изоляции провода и кратковременных аварийных перегрузок даны в таблице 2 в виде коэффициента

$$K_{\text{доп.}} = \frac{I_{\text{доп.}}}{I_{\text{ном.}}}, \quad (1)$$

где  $I_{\text{доп.}}$  – допустимый ток трансформатора, в Амперах;

$I_{\text{ном.}}$  – номинальный ток основного ответвления обмотки (стороны), независимо от того, на каком ответвлении работает трансформатор.

4.2.2.15 Значение  $I_{\text{ном}}$  следует принимать по паспорту трансформатора. Допускается рассчитывать  $I_{\text{ном}}$  по номинальной мощности обмотки и ее номинальному напряжению (на основном ответвлении).

Номинальные токи ответвлений, номинальное напряжение которых ниже минус 5 %, должны быть ограничены значением, равным номинальному току ответвления минус 5 %, а при отсутствии такого ответвления – току ответвления с большим ближайшим значением тока.

Таблица 3 – Нагрузочная способность масляных трансформаторов

Категория нагрузки (перегрузки)	Допустимая нагрузка или перегрузка $K_{\text{доп}}$ (о. е.) при температуре охлаждающего воздуха (воды), $\theta_{\text{в}}$ , °С						
	-20	-10	0	10	20	30	40
Нормальная круглосуточная нагрузка (перегрузка)	1,20	1,20	1,15	1,08	1,00	0,91	0,82
Круглосуточная перегрузка с возможным повышенным износом изоляции	1,25	1,25	1,25	1,25	1,20	1,15	1,08
Кратковременная аварийная перегрузка (до 20 минут)	1,5	1,5	1,5	1,5	1,4	1,3	1,3
<p><b>Примечания</b></p> <p>1 Нормальные нагрузки не вызывают сокращения нормируемого срока службы. Для промежуточных значений <math>\theta_{\text{в}}</math> можно использовать линейную интерполяцию. Значения <math>K_{\text{доп}}</math> по таблице 3 относятся к любой обмотке трехобмоточного трансформатора, а для трехобмоточных автотрансформаторов – см. 4.2.2.23. Номинальная мощность обмотки НН трехобмоточного автотрансформатора, указанная в его паспорте, обычно меньше номинальной мощности автотрансформатора. При неравномерной нагрузке трансформатора по фазам допустимые нагрузки и перегрузки следует определять для наиболее нагруженной фазы обмотки. Кратковременные аварийные перегрузки больше номинального тока от 1,4 до 1,5 раз допустимы лишь в чрезвычайных ситуациях.</p>							

4.2.2.16 Нормы по таблице 2 применять до выхода нового ГОСТ 14209 или иного документа на базе СТ МЭК 60076-7. До того же срока можно использовать действующий в РФ стандарт ГОСТ 14209 и заводские «Руководства по эксплуатации».

4.2.2.17 Если установленные на трансформаторе герметичные вводы находятся на особом контроле (например, проводится учащенный анализ растворенных в масле газов), то следует снизить допустимые значения всех категорий нагрузок на 20 % ниже указанных в таблице 3. Если номинальный ток ввода на 20 % выше номинального тока трансформатора, то решение о возможности не снижать перегрузки принимает технический руководитель объекта электроэнергетики.

4.2.2.18 Для старых трансформаторов класса напряжения 220 кВ, у которых не реконструированы неправильно выполненные обмотки (сильный нагрев торцевых катушек из-за разбухания толстой дополнительной изоляции и пр.), перегрузки, приведенные в таблице 3 не допустимы.

4.2.2.19 При продолжительных перегрузках с возможным повышенным износом и кратковременных аварийных перегрузках должны быть приняты меры по усилению охлаждения: включены все вентиляторы дутья, резервные охладители и т.д.

4.2.2.20 При длительной перегрузке сверх 2 ч следует контролировать температуру верхних слоев масла, которая не должна превышать нормы 4.2.2.7, в том числе значение  $+95^{\circ}\text{C}$  в трансформаторах с охлаждением М или Д.

4.2.2.21 Для трансформаторов, отработавших более 30 лет, в первую очередь для трансформаторов, изготовленных до 1970г, в том числе трансформаторы с буквой Г в обозначении типа, допустимые нагрузки (перегрузки) следует снизить от 10 до 15 %, Технический руководитель объекта электроэнергетики по результатам оценки технического состояния таких трансформаторов может принять решение о принятии значений допустимых перегрузок, указанных в таблице 3.

4.2.2.22 В автотрансформаторах, к обмоткам НН которых подключены синхронный компенсатор, конденсаторная батарея или существенная нагрузка (сверх собственных нужд подстанции), дополнительно к ограничениям нагрузки по таблице 3, ток в общей обмотке не должен превышать допустимое значение

$$I_{\text{доп.00}} = K_{\text{доп}} \cdot I_{\text{00.ГОСТ}},$$

где  $K_{\text{доп}}$  – по таблице 3;

$I_{\text{00.гост}}$  – допустимое значение тока общей обмотки, указанное на табличке и/или в заводской документации.

4.2.2.23 Для автотрансформаторов мощностью свыше 100 МВА, изготовленных по ГОСТ 11677 после 1990г и ГОСТ Р 52719, в качестве допустимых следует принимать значения нагрузок (перегрузок), указанные в руководстве по эксплуатации завода-изготовителя автотрансформаторов конкретного типа.

4.2.2.24 Допустимая перегрузка трансформаторов с дутьевым охлаждением (Д) при аварийном отключении всех вентиляторов дутья определяется по отношению к мощности, которую они имеют без дутья (с охлаждением М).

4.2.2.25 Трансформаторы мощностью до 250 МВА с охлаждением ДЦ и Ц при аварийном прекращении искусственного охлаждения (прекращение работы вентиляторов при системе охлаждения ДЦ, циркуляции воды при системе охлаждения Ц или при одновременном прекращении работы водяных и масляных насосов при системе охлаждения Ц, вентиляторов и насосов при системе охлаждения ДЦ) допускают работу при нагрузке не более номинальной в течение 10 мин или режим холодного хода в течение 30 мин. Если по истечении указанного времени температура верхних слоев масла не достигла  $80^{\circ}\text{C}$ , допускается поддерживать нагрузку не более номинальной до достижения температурой верхних слоев масла значения  $80^{\circ}\text{C}$ , но не более 1 часа после прекращения искусственного охлаждения.



4.2.2.26 Для трансформаторов мощностью более 250 МВА допустимы те же режимы по 4.2.2.24, но при условии, что температура верхних слоев масла не превышает 75°C, если иное не оговорено в НД трансформаторов данного типа.

4.2.2.27 Если однофазные трансформаторы, соединенные в трехфазную группу, имеют разные напряжения КЗ ( $U_K$ ) (отношение максимального значения  $U_K$  к минимальному более 1,2), то необходимо контролировать ток по той фазе, в которой напряжение КЗ минимально. В остальных случаях значение напряжения КЗ не влияет на выбор контролируемой фазы.

4.2.2.28 Для трансформаторов с направленной циркуляцией масла в обмотках (система охлаждения НЦ, НДЦ) допустимы нагрузки и перегрузки в соответствии с руководством по эксплуатации трансформатора завода-изготовителя.

4.2.2.29 Допустимые нагрузки (перегрузки) могут быть указаны в местной производственной инструкции по эксплуатации трансформатора, утвержденной техническим руководителем объекта электроэнергетики с учетом местных условий, типа трансформатора и требований «Руководства по эксплуатации» трансформатора завода-изготовителя.

4.2.2.30 В аварийных режимах допускается кратковременная перегрузка трансформаторов сверх номинального тока при всех системах охлаждения независимо от длительности и значения предшествующей нагрузки и температуры охлаждающей среды в следующих пределах:

перегрузка по току, в процентах	30	45	60	75	100
длительность перегрузки, мин.	120	80	45	20	10

4.2.2.31 При аварийном отключении устройств охлаждения режим работы трансформаторов определяется положениями заводской документации.

4.2.2.32 Включение трансформаторов на номинальную нагрузку допускается:

- с системами охлаждения М и Д при любой отрицательной температуре воздуха;

- с системами охлаждения ДЦ и Ц при значениях температуры окружающего воздуха не ниже минус 25°C. При более низких значениях температуры трансформатор должен быть предварительно прогрет включением на нагрузку около 0,5 номинальной без запуска системы циркуляции масла до достижения температуры верхних слоев масла минус 25°C, после чего должна быть включена система циркуляции масла. В аварийных условиях допускается включение трансформатора на полную нагрузку независимо от температуры окружающего воздуха;

- при системе охлаждения с направленным потоком масла в обмотках трансформаторов НДЦ, НЦ в соответствии с руководством по эксплуатации.

4.2.2.33 Переключающие устройства РПН трансформаторов разрешается включать в работу при температуре верхних слоев масла минус 20°C и выше (для погружных резисторных устройств РПН) и минус 45°C и выше (для устройств РПН с токоограничивающими реакторами, а также для переключающих устройств с контактором, расположенным на опорном изоляторе вне бака трансформатора и оборудованным устройством искусственного подогрева).

Эксплуатация устройств РПН должна быть организована в соответствии с положениями «Руководства по эксплуатации» заводов-изготовителей.

4.2.2.34 Нейтрали обмоток классов напряжений от 110 кВ и выше автотрансформаторов и реакторов, а также трансформаторов классов напряжений от 330 кВ и выше должны работать в режиме глухого заземления.

Допускается заземление нейтрали трансформаторов и автотрансформаторов через специальные реакторы.

Трансформаторы классов напряжений 110 и 220 кВ с испытательным напряжением нейтрали соответственно 100 и 200 кВ могут работать с разземленной нейтралью при условии ее защиты ОПН. При обосновании расчетами допускается работа с разземленной нейтралью трансформаторов класса напряжения 110 кВ с испытательным напряжением нейтрали 85 кВ, защищенной ОПН.

4.2.2.35 Осмотры трансформаторов (реакторов) без отключения производятся в сроки, устанавливаемые техническим руководителем объекта электроэнергетики в зависимости от их назначения, места установки и технического состояния.

4.2.2.36 При осмотрах трансформаторов следует проверять:

- состояние фарфоровых изоляторов, крышек высоковольтных вводов, определяя наличие или отсутствие трещин, сколов фарфора, загрязнений;
- целостность и исправность манометров в системах охлаждения, устройств пленочной и азотной защиты.

4.2.2.37 Профилактические испытания трансформаторов (реакторов) должны проводиться в соответствии с СТО 70238424.29.180.001-2011, СТО 70238424.29.180.002-2011 и руководством по эксплуатации.

4.2.3 Ликвидация перегрузки трансформаторов, автотрансформаторов

4.2.3.1 Перегрузка электросетевого оборудования (трансформаторов, автотрансформаторов) может возникнуть при потере генерирующей мощности, повышении потребляемой мощности при отсутствии резерва в дефицитной части зоны регулирования, отключении отдельных линий электропередачи (или иного оборудования) и сохранении в работе шунтирующих связей (см. СТО 59012820.29.240.007-2008).

Длительная работа с перетоками (токами) по электросетевому оборудованию, превышающим длительно допустимые значения, допускается по разрешению завода-изготовителя или собственника оборудования.

4.2.3.2 При возникновении перегрузки, электросетевого оборудования подстанций свыше максимально допустимых значений должны приниматься меры по их разгрузке до величин, не превышающих максимально допустимых или разрешенных аварийно допустимых значений. Для этого согласно СТО 59012820.29.240.007-2008 используют резервы активной мощности, перераспределение перетоков активной мощности (за счет изменения топологии электрической сети, использования продольно-поперечного регулирования и др.), скорейшее включение аварийно отключившихся линий электропередачи или электросетевого, а также отключение энергопринимающих установок потребителей в соответствующих дефицитных частях энергосистемы.

4.2.3.3 Превышения максимально допустимых значений перетоков (токов) по электросетевому оборудованию устраняются в соответствии с СТО 59012820.29.240.007-2008.

4.2.3.4 Перегрузки сверх аварийно допустимых значений перетоков (токов) по электросетевому оборудованию устраняются незамедлительно за счет использования дистанционного отключения потребителей по каналам противоаварийной автоматики.

#### 4.2.4 Эксплуатации силовых выключателей

##### 4.2.4.1 Масляные выключатели

Шкафы приводов масляных выключателей установленные в РУ, в которых температура окружающего воздуха может быть ниже допустимого значения, должны иметь устройства электроподогрева.

Масляные выключатели должны быть оборудованы устройством электроподогрева днищ баков и корпусов, включаемым при понижении температуры окружающего воздуха ниже допустимой по характеристикам масла.

В масляных баковых выключателях, установленных в районах с зимними температурами окружающего воздуха ниже минус 25°C, должно применяться арктическое масло или выключатели должны быть оборудованы устройством электроподогрева масла, включаемым при понижении температуры окружающего воздуха ниже допустимой по характеристикам масла.

##### 4.2.4.2 Воздушные выключатели

Шкафы управления и распределительные шкафы воздушных выключателей, установленные в РУ, в которых температура окружающего воздуха может быть ниже допустимого значения, должны иметь устройства электроподогрева.

При обнаружении утечек сжатого воздуха у отключенных воздушных выключателей прекращение подачи в них сжатого воздуха должно производиться только после снятия напряжения с выключателей с разборкой схемы разъединителями.

Автоматическое управление, защита и сигнализация установки приготовления воздуха, а также предохранительные клапаны необходимо систематически проверять и регулировать согласно действующим нормативным документам.

Осушение сжатого воздуха для коммутационных аппаратов должно осуществляться термодинамическим способом.

Требуемая степень осушения сжатого воздуха обеспечивается при кратности перепада между номинальным компрессорным и номинальным рабочим давлением коммутационных аппаратов не менее двух для аппаратов с номинальным рабочим давлением 20 кгс/см<sup>2</sup> (2 МПа) и не менее четырех для аппаратов с номинальным рабочим давлением от 26 до 40 кгс/см<sup>2</sup> (от 2,6 до 4,0 МПа).

В целях уменьшения влагосодержания рекомендуется дополнительно применять адсорбционные методы осушки сжатого воздуха.

Влага из всех воздухохборников компрессорного давления от 40 до 45 кгс/см<sup>2</sup> (от 4 до 4,5 МПа) должна удаляться не реже одного раза в трое суток, а на объектах без постоянного дежурства персонала – по утвержденному графику.

Днища воздухохборников и спускной вентиль должны быть утеплены и оборудованы устройством электроподогрева, включаемым на время, необходимое для таяния льда при отрицательных значениях температуры наружного воздуха.

Удаление влаги из конденсатосборников групп баллонов давлением 230 кгс/см<sup>2</sup> (23 МПа) должно осуществляться автоматически при каждом запуске компрессоров. Во избежание замерзания влаги нижние части баллонов и сборники конденсата должны быть установлены в теплоизоляционной камере с электрическим подогревом, за исключением баллонов, установленных после блоков очистки сжатого воздуха.

Продувка отделителя влаги блока очистки сжатого воздуха (БОВ) должна производиться не реже трех раз в сутки. Проверка степени осушки – точки росы воздуха на выходе из БОВ должна производиться один раз в сутки. Точка росы должна быть не выше минус 50°С при положительной температуре окружающего воздуха и не выше минус 40°С – при отрицательной температуре.

Резервуары воздушных выключателей и других аппаратов, а также воздухохборники и баллоны должны удовлетворять положениям правил устройства и безопасной эксплуатации сосудов, работающих под давлением, установленных органами государственного контроля и надзора.

Резервуары воздушных выключателей и других аппаратов высокого напряжения регистрации в органах государственного контроля и надзора не подлежат.

Внутренний осмотр и гидравлические испытания воздухохборников и баллонов компрессорного давления должны производиться в соответствии с правилами органов государственного контроля и надзора. Внутренний осмотр резервуаров воздушных выключателей и других аппаратов должен производиться при среднем ремонте.

Гидравлические испытания резервуаров воздушных выключателей должны проводиться в тех случаях, когда при осмотре обнаруживаются дефекты, вызывающие сомнение в достаточной прочности резервуаров.

Внутренние поверхности резервуаров должны иметь антикоррозионное покрытие.

Сжатый воздух, используемый в воздушных выключателях и приводах других коммутационных аппаратов, должен быть очищен от механических примесей с помощью фильтров, установленных в распределительных шкафах каждого воздушного выключателя или на питающем привода каждого аппарата воздухопроводе. После окончания монтажа воздухоприготовительной сети перед первичным наполнением резервуаров воздушных выключателей и приводов других аппаратов должны быть продуты все воздухопроводы.

Для предупреждения загрязнения сжатого воздуха в процессе эксплуатации должны производиться продувки:

- магистральных воздухопроводов при плюсовой температуре окружающего воздуха - не реже одного раза в два месяца;

- воздухопроводов отпаек от сети до распределительного шкафа и от шкафов до резервуаров каждого полюса выключателей и приводов других аппаратов с их отсоединением от аппарата - после каждого среднего ремонта аппарата;

- резервуаров воздушных выключателей - после текущего и среднего ремонта.

У воздушных выключателей должно периодически проверяться наличие вентиляции внутренних полостей изоляторов (для выключателей, имеющих указатели).

Периодичность проверок должна быть установлена в соответствии с рекомендациями изготовителей.

После спуска сжатого воздуха из резервуаров и прекращения вентиляции изоляция выключателя перед включением его в сеть должна быть просушена продувкой воздуха через систему вентиляции.

#### 4.2.4.3 Элегазовые выключатели

Периодичность осмотров и ремонтов элегазовых выключателей зависит от частоты операций включения и отключения. Объем и периодичность проверок технического состояния элегазового выключателя проводятся в соответствии с руководством по эксплуатации изготовителя.

Любой элегазовый выключатель, который остается включенным (отключенным) в течение длительного промежутка времени (более одного года), должен проверять работоспособность коммутационным циклом «включение-отключение».

При нормальных условиях эксплуатации дозаправка выключателей элегазом не требуется в течение всего срока службы.

Утечка элегаза из установленного на открытом воздухе выключателя не представляет опасности для обслуживающего персонала.

Концентрация элегаза в помещении не должна превышать допустимых норм, указанных в «Руководствах по эксплуатации» заводов-изготовителей аппаратов.

Выключатели и их приводы должны быть оборудованы указателями отключенного и включенного положений.

На выключателях со встроенным приводом или с приводом, расположенным в непосредственной близости к выключателю и не отделенным от него сплошным непрозрачным ограждением (стенкой), допускается установка одного указателя - на выключателе или на приводе. На выключателях, наружные контакты которых ясно указывают включенное положение, наличие указателя необязательно.

#### 4.2.5 Эксплуатация разъединителей

4.2.5.1 Шкафы приводов двигательных приводов разъединителей, установленные в РУ, в которых температура окружающего воздуха может быть ниже допустимого значения, должны иметь устройства электроподогрева.

Приводы разъединителей, заземляющих ножей и других аппаратов, отделенных от аппаратов стенкой, должны иметь указатели отключенного и включенного положений.

Разрешается отключение и включение, разъединителями:

- нейтралей силовых трансформаторов 110-220 кВ;

- заземляющих дугогасящих реакторов 35 кВ при отсутствии в сети замыкания на землю;

- **зарядного тока систем шин, а также зарядного тока присоединений с соблюдением требований нормативных документов.**

4.2.5.1 Допускается дистанционное отключение разъединителями неисправного выключателя 220 кВ и выше, зашунтированного одним выключателем или цепочкой из нескольких выключателей других присоединений системы шин (схема четырехугольника, полторная и т.п.), если отключение выключателя может привести к его разрушению и обесточиванию подстанции.

4.2.5.2 Допустимые значения отключаемых и включаемых разъединителями токов должны быть определены нормативными документами.

4.2.6 Эксплуатация ограничителей перенапряжений

4.2.6.1 ОПН всех классов напряжений должны быть постоянно включены.

4.2.6.2 Эксплуатация ОПН должна проводиться в соответствии с руководством по эксплуатации изготовителя.

4.2.6.3 Один раз в год должен проводиться осмотр ОПН, при этом следует обращать внимание на отсутствие повреждений покрышки, например, сколов или трещин фарфора, на отклонение аппарата от вертикали.

4.2.6.4 В процессе эксплуатации не требуется проведение эксплуатационных испытаний для контроля изменения характеристик ОПН, если это специально не оговорено изготовителем.

4.2.6.5 Ограничители не подлежат ремонту.

4.2.7 Эксплуатация измерительных трансформаторов

4.2.7.1 В процессе эксплуатации трансформаторы тока и напряжения должны проходить испытания в соответствии с СТО 70238424.17.220.20.001-2011, СТО 70238424.17.220.20.002-2011 и руководством по эксплуатации изготовителя.

4.2.7.2 У всех трансформаторов тока должно проводиться измерение сопротивления основной изоляции. У трансформаторов тока с основной бумажно-масляной изоляцией измеряется  $tg\delta$ .

4.2.7.3 У трансформаторов классов напряжений от 110 до 500 кВ один раз в четыре года измеряется сопротивление изоляции обмотки ВН. У трансформаторов классов напряжений от напряжения 110 кВ и выше периодически испытывают трансформаторное масло. У трансформаторов классов напряжений от 110 до 220 кВ один раз в четыре года, у трансформаторов классов напряжений от 330 до 500 кВ один раз в два года.

4.2.8 Эксплуатация конденсаторных установок

4.2.8.1 Эксплуатацию конденсаторных установок осуществляют в соответствии с СТО 70238424.29.240.99.002-2011

4.2.8.2 Управление режимом работы конденсаторной установки должно быть автоматическими соответствовать СТО 70238424.29.240.99.001-2011

4.2.8.3 Конденсаторная установка (конденсаторная багарея или ее секция) должна включаться при напряжении ниже номинального и отключаться при повышении напряжения от 105 до 110 % номинального.

4.2.8.4 Допускается работа конденсаторной установки при напряжении 110 % номинального и с перегрузкой по току до 130 % за счет повышения напряжения и содержания в составе тока высших гармонических составляющих.

4.2.8.5 Если напряжение на выводах единичного конденсатора превышает 110 % его номинального напряжения, эксплуатация конденсаторной установки не допускается.

4.2.8.6 Температура окружающего воздуха в месте установки конденсаторов не должна превышать верхнего значения, указанного в «Руководстве по эксплуатации» конденсаторов. Должны быть приняты меры, усиливающие эффективность вентиляции. Если в течение 1 ч не произошло понижения температуры, конденсаторная установка должна быть отключена.

4.2.8.7 Не допускается включение конденсаторной установки при температуре конденсаторов ниже:

- минус 40°С - для конденсаторов климатического исполнения У и Т;
- минус 60°С - для конденсаторов климатического исполнения ХЛ.

4.2.8.8 Включение конденсаторной установки в соответствии с руководством по эксплуатации разрешается лишь после повышения температуры конденсаторов (окружающего воздуха) до значений, указанных в руководстве по эксплуатации завода изготовителя, и выдержки их при этой температуре в течение указанного времени.

4.2.8.9 Если токи в фазах различаются более чем на 10 %, работа конденсаторной установки не допускается.

4.2.8.10 Повторное включение конденсаторной установки допускается не ранее чем через 1 мин. после отключения.

4.2.8.11 Включение конденсаторной установки, отключившейся действием защит, разрешается после выяснения и устранения причины ее отключения.

4.2.8.12 Конденсаторы с пропиткой трихлордифенилом должны иметь на корпусе отличительный знак в виде равностороннего треугольника желтого цвета со стороной 40 мм.

При обслуживании этих конденсаторов должны быть приняты меры, предотвращающие попадание трихлордифенила в окружающую среду. Вышедшие из строя конденсаторы с пропиткой трихлордифенилом должны храниться в герметичном контейнере, конструкция которого исключает попадание трихлордифенила в окружающую среду.

4.2.8.13 Осмотр конденсаторной установки без отключения должен производиться не реже одного раза в месяц.

#### 4.2.9 Эксплуатация системы защиты от перенапряжений

4.2.9.1 Эксплуатацию системы защиты от перенапряжений осуществляют в соответствии СТО 70238424.29.240.99.006-2011, кроме этого на ПС должна храниться техническая документация по защите от перенапряжений:

- очертание защитных зон молниеотводов, прожекторных мачт, металлических и железобетонных конструкций, возвышающихся сооружений и зданий;

- схемы устройств заземления с указанием мест подключения защитных аппаратов, заземляющих спусков подстанционного оборудования и порталов с

молниеотводами, расположения дополнительных заземляющих электродов с данными по их длине и количеству;

- паспортные данные по импульсной прочности (импульсные испытательные и пробивные напряжения) электрооборудования;
- паспортные защитные характеристики используемых ограничителей перенапряжений, вентильных и трубчатых разрядников и искровых промежутков;
- схемы РУ со значениями длин защищенных тросом подходов ВЛ (для ВЛ с тросом по всей длине - длин опасных зон) и соответствующими им расстояниями по ошиновке между защитными аппаратами и защищаемым оборудованием;
- значения сопротивлений заземления опор тросовых подходов ВЛ;
- данные о проводимости грунтов по территории ПС.

4.2.9.2 Ежегодно перед грозовым сезоном должна производиться проверка готовности системы защиты ПС от грозовых и внутренних перенапряжений.

4.2.9.3 Проверки проводятся также после установки системы молниезащиты, после внесения каких-либо изменений в систему молниезащиты, после любых повреждений защищаемого объекта. Каждая проверка проводится в соответствии с рабочей программой.

4.2.9.4 Во время осмотра и проверки устройств молниезащиты рекомендуется:

- проверить целостность молниеприемников и токоотводов, надежность их соединения и крепления к мачтам;
- выявить элементы устройств молниезащиты, требующие замены или ремонта вследствие нарушения их механической прочности;
- определить степень разрушения коррозией отдельных элементов устройств молниезащиты и принять меры по антикоррозионной защите и успешию элементов, поврежденных коррозией;
- проверить надежность электрических соединений между токоведущими частями всех элементов устройств молниезащиты;
- проверить соответствие устройств молниезащиты назначению объектов и в случае наличия строительных или технологических изменений за предшествующий период наметить мероприятия по модернизации и реконструкции молниезащиты;
- уточнить исполнительную схему устройств молниезащиты и определить пути растекания тока молнии по ее элементам при разряде молнии методом имитации разряда молнии в молниеприемник с помощью специализированного измерительного комплекса, подключенного между молниеприемником и удаленным токовым электродом;
- измерить значение сопротивления растеканию импульсного тока методом «амперметра-вольтметра» с помощью специализированного измерительного комплекса;
- проверить наличие необходимой документации на устройства молниезащиты.

4.2.9.5 На ПС должны фиксироваться случаи грозовых отключений и повреждений ВЛ, оборудования РУ. На основании полученных данных должны



производиться оценка надежности грозозащиты и разрабатываться, в случае необходимости, мероприятия по повышению ее надежности.

4.2.9.6 В ОРУ допускается отключение на зимний период (или отдельные его месяцы) защитных аппаратов, предназначенных только для защиты от грозовых перенапряжений, в районах с ураганным ветром, гололедом, резким изменением температуры и интенсивным загрязнением.

4.2.9.7 В сетях класса напряжения 35 кВ при емкостном токе замыкания на землю более 10 А должны использоваться дугогасящие реакторы (ДГР) с ручным или автоматическим регулированием.

4.2.9.8 Дугогасящие реакторы (ДГР) должны быть подключены через разъемники к нейтралю трансформаторов со схемой соединения обмоток звезда-треугольник или зигзаг.

4.2.9.9 Измерение емкостных токов, токов дугогасящих реакторов, токов замыкания на землю и напряжений смещения нейтрали в сетях с компенсацией емкостного тока должно производиться при вводе в эксплуатацию дугогасящих реакторов и значительных изменениях режимов сети, приводящих к изменению величины емкостного тока замыкания на землю, но не реже одного раза в 6 лет.

4.2.9.10 Защита от перенапряжений разземленной нейтрали трансформаторов классов напряжений от 110 до 220 кВ с уровнем изоляции ниже, чем у линейных вводов, должна осуществляться ограничителем перенапряжений.

4.2.9.11 После работы ОПН во внестатных ситуациях, если повышение напряжения промышленной частоты (неполнофазные режимы, резонансные повышения напряжения и т.п.) и их длительность превышает значения, нормируемые для ОПН изготовителем, то ОПН следует отключить от напряжения, измерить мегомметром сопротивление ограничителя и его классификационное напряжение. Полученные результаты сопоставить с данными изготовителя и, если они находятся в нормируемых изготовителем пределах, продолжить эксплуатацию. Если измеренное значение сопротивления или классификационного напряжения отличается от значений, указанных изготовителем, то ОПН необходимо снять с эксплуатации.

4.2.10 Эксплуатация заземляющих устройств

4.2.10.1 Заземляющие устройства должны удовлетворять требованиям обеспечения электробезопасности людей и защиты электроустановок, а также эксплуатационных режимов работы.

4.2.10.2 Для наложения заземлений в РУ классов напряжений от 35 кВ и выше должны, как правило, применяться стационарные заземляющие ножи.

4.2.10.3 В действующих электроустановках, в которых заземляющие ножи не могут быть установлены по условиям компоновки или конструкции, заземление осуществляется с помощью переносных заземлителей.

4.2.10.4 Рукоятки приводов заземляющих ножей должны быть окрашены в красный цвет, а заземляющие ножи, как правило, – в черный.

4.2.10.5 Электроустановки должны быть укомплектованы переносными заземлениями, средствами по оказанию первой помощи пострадавшим от несчастных случаев, защитными и противопожарными средствами.

4.2.10.6 Заземляющие устройства должны удовлетворять требованиям обеспечения электробезопасности людей и защиты электроустановок, а также эксплуатационных режимов работы.

4.2.10.7 Все металлические части электрооборудования и электроустановок, которые могут оказаться под напряжением вследствие нарушения изоляции, должны быть заземлены или занулены.

4.2.10.8 При сдаче в эксплуатацию заземляющих устройств электроустановок монтажной организацией должны быть представлены протоколы приемо-сдаточных испытаний этих устройств.

4.2.10.9 Заземляющие проводники должны быть предохранены от коррозии. Открыто проложенные заземляющие проводники должны иметь черную окраску.

4.2.10.10 Для контроля заземляющего устройства должны быть выполнены:

- измерение сопротивления заземляющего устройства и не реже одного раза в 12 лет выборочная проверка со вскрытием грунта для оценки коррозионного состояния элементов заземлителя, находящихся в земле;

- проверка наличия и состояния цепей между заземлителем и заземляемыми элементами, соединений естественных заземлителей с заземляющим устройством – не реже одного раза в 12 лет;

- измерение напряжения прикосновения в электроустановках, заземляющее устройство которых выполнено по нормам на напряжение прикосновения;

- проверка (расчётная) соответствия напряжения на заземляющем устройстве требованиям правил устройства электроустановок – после монтажа, переустройства и капитального ремонта заземляющего устройства, но не реже одного раза в 12 лет.

4.2.10.11 Измерение сопротивления заземляющих устройств должно выполняться:

- после монтажа, переустройства и капитального ремонта этих устройств на подстанциях;

- на ОРУ классов напряжений от 35 кВ и выше – не реже одного раза в 12 лет.

Измерения должны выполняться в периоды наибольшего высыхания грунта.

4.2.10.12 Измерение напряжений прикосновения должны выполняться после монтажа, переустройства и капитального ремонта заземляющего устройства, но не реже одного раза в шесть лет.

4.2.10.13 Проверка коррозионного состояния заземлителей на подстанциях должна выполняться в местах, где заземлители наиболее подвержены коррозии, а также вблизи нейтралей силовых трансформаторов, короткозамыкателей.

4.2.10.14 Для заземлителей подстанций в случае необходимости по решению технического руководителя ПС может быть установлена более частая периодичность проверки коррозионного состояния.

4.2.10.15 Периодическому контролю со вскрытием в течение шести лет подвергаются все искусственные заземлители, токоотводы и места их присоединений, при этом ежегодно производится проверка до 20 % их общего количества. Пораженные коррозией заземлители и токоотводы при уменьшении

их площади поперечного сечения более чем на 25 % должны быть заменены новыми.

4.2.10.16 На вновь строящихся объектах при пуско-наладочных работах проводят определение ЭМО.

При техническом перевооружении действующих объектов определение ЭМО проводят на этапе проектных изысканий и при пусконаладочных работах.

При эксплуатации объекта электроэнергетики проверку ЭМО проводят не реже одного раза в 12 лет. Внепланово в случаях неправильной работы или повреждения устройств АСТУ из-за воздействия электромагнитных полей.

### **4.3 Общие требования эксплуатации распределительных устройств**

4.3.1 Электрооборудование распределительных устройств (РУ) всех видов и напряжений по номинальным данным должно удовлетворять условиям работы при номинальных режимах, коротких замыканиях, перенапряжениях и нормированных перегрузках и соответствовать СТО 70238424.29.240.10.002-2011.

Персонал, обслуживающий РУ, должен располагать схемами и регламентом по допустимым режимам работы электрооборудования в нормальных и аварийных условиях.

4.3.2 Температура воздуха внутри помещений ЗРУ в летнее время должна быть не выше 40°C. В случае ее превышения должны быть приняты меры к понижению температуры оборудования или охлаждению воздуха.

4.3.3 Температура в помещении комплектных распределительных устройств с элегазовой изоляцией (КРУЭ) должна быть в соответствии с эксплуатационной технической документацией изготовителя.

4.3.4 Должны быть приняты меры, исключающие попадание животных и птиц в помещение ЗРУ.

Покрытие полов должно быть таким, чтобы не происходило образования цементной пыли.

4.3.5 Помещение ЗРУ, в котором установлены ячейки КРУЭ, а также помещения для их ремонта и технического обслуживания должны быть изолированы от других помещений и улицы.

Стены, пол и потолок должны быть окрашены пыленепроницаемой краской.

4.3.6 Помещения должны быть оборудованы приточно-вытяжной вентиляцией с отсосом воздуха снизу. Воздух приточной вентиляции должен проходить через фильтры, предотвращающие попадание в помещение пыли. Уборка помещений КРУЭ должна производиться мокрым или вакуумным способом.

4.3.7 При работе с элегазовым оборудованием в помещении необходимо учитывать, что элегаз в пять раз тяжелее воздуха и поэтому, в случае его утечки или выброса, легко аккумулируется в нижних зонах, таких как кабельные каналы, баки и т.п. Поэтому контроль концентрации элегаза в помещении КРУЭ и ЗРУ должен производиться с помощью специальных приборов на высоте от 10 до 15 см от уровня пола.

4.3.8 Помещения с ячейками КРУЭ должны быть оборудованы устройствами, сигнализирующими о недопустимой концентрации элегаза и включающими приточно-вытяжную вентиляцию.

4.3.9 При работе с вредными для здоровья продуктами разложения элегаза и отходами необходимо использовать защитные средства: противогазы или лицевые маски, комбинезоны, пластиковые или резиновые перчатки.

4.3.10 На территории ОРУ не должно быть древесно-кустарниковой растительности.

4.3.11 За температурой контактных соединений шин в РУ должен быть организован контроль по утвержденному графику.

4.3.12 На дверях и внутренних стенках камер ЗРУ, оборудовании ОРУ должны быть выполнены надписи, указывающие назначение присоединений и их диспетчерское наименование.

#### **4.4 Эксплуатация маслохозяйств**

4.4.1 При эксплуатации маслохозяйства ПС должны быть обеспечены:

- надежная работа технологических систем маслонаполненного оборудования;

- сохранение эксплуатационных свойств масел;

- сбор и регенерация отработанных масел в целях повторного применения по прямому назначению.

4.4.2 Эксплуатацию маслохозяйства ПС осуществляют в соответствии с СТО 70238424.27.100.053-2009

4.4.3 Принимаемые на объекте электроэнергетики от поставщиков все энергетические масла должны соответствовать требованиям СТО 70238424.27.100.052-2009 и иметь сертификаты качества или паспорта предприятия-изготовителя и быть подвергнуты лабораторному анализу в целях определения их соответствия государственным стандартам или техническим условиям. В случае несоответствия их качества применение таких масел в оборудовании не допускается.

4.4.4 Отбор проб масел из транспортной тары осуществляется в соответствии с положениями действующих государственных стандартов, определяющих порядок отбора проб.

4.4.5 Контроль качества электроизоляционного масла осуществляют в соответствии с СТО 70238424.27.100.053-2009, с учетом:

- для силовых трансформаторов (автотрансформаторов) и реакторов – СТО 70238424.29.180.001-2011 и СТО 70238424.29.180.002-2011;

- для измерительных трансформаторов – СТО 70238424.17.220.20.001-2011 и СТО 70238424.17.220.20.002-2011.

4.4.6 После ремонта электрооборудования, выполнявшегося со сливом масла, электрооборудование в зависимости от типа и класса напряжения должно быть залито подготовленным электроизоляционным маслом.

4.4.7 До начала залива электроизоляционного масла электрооборудование (активная часть, маслбак и т.д.) должно быть промыто или очищено от остатков загрязнения.

4.4.8 Качество электроизоляционного масла в электрооборудовании, ремонт которого выполнялся без слива масла, должно соответствовать требованиям, определяющим качество эксплуатационных масел в области «нормального состояния».

4.4.9 Марку свежего трансформаторного масла выбирают в зависимости от типа и класса напряжения оборудования.

4.4.10 Резервуары для хранения масел должны быть оборудованы воздухоосушительными фильтрами. Перед заливом масла резервуары проверяют на чистоту и при необходимости зачищают.

4.4.11 В организациях, эксплуатирующих электрические сети (в районах), должен постоянно храниться запас трансформаторного масла не менее 2 % залитого в оборудование.

4.4.12 Для вспомогательного оборудования и механизмов в организациях, эксплуатирующих электрические сети, должны быть установлены нормы расхода, периодичность контроля качества и смены смазочных материалов. Марка смазочного материала, используемого для этих целей, должна соответствовать требованиям заводских «Руководств по эксплуатации» к ассортименту смазок, допущенных к применению на данном оборудовании. Возможность замены смазочных материалов должна быть согласована с предприятием-изготовителем оборудования.

4.4.13 В каждой организации, эксплуатирующей электрические сети, должен храниться постоянный запас смазочных материалов для вспомогательного оборудования не менее 45-дневной потребности.

4.4.14 Контроль качества свежих и эксплуатационных энергетических масел на объектах электроэнергетики и выдачу рекомендаций по применению масел, в том числе составление графиков их контроля, а также техническое руководство технологией обработки должен осуществлять химический цех (химическая лаборатория или соответствующее подразделение). Масляное хозяйство организации, эксплуатирующей электрические сети, как правило, подчиняют службе изоляции и молниезащиты или другого производственного подразделения, определенного приказом руководителя объекта электроэнергетики.

4.4.15 На трубопроводах, предназначенных для залива масла в оборудование, должны быть выполнены пробоотборные устройства непосредственно перед запорной арматурой на входе в оборудование.

4.4.16 Перед подачей подготовленных к заливу в оборудование масел должно быть проверено соответствие качества масла в трубопроводе требованиям нормативных документов. В случае несоответствия качества масла трубопроводы должны быть опорожнены и очищены от загрязнений.

4.4.17 Подготовленные к заливу масла должны заливаться в маслосистемы, не содержащие загрязнений, масляного шлама и принятые на чистоту.

## **4.5 Эксплуатация территории подстанций**

4.5.1 Для обеспечения надлежащего эксплуатационного и санитарно-технического состояния территории, зданий и сооружений ПС должны быть выполнены и содержаться в исправном состоянии:

- системы отвода поверхностных и подземных вод со всей территории, от зданий и сооружений (дренажи, каптажи, канавы, водоотводящие каналы и др.);
- сети водопровода, канализации;
- источники питьевой воды;
- пожарные проезды, подъезды к пожарным гидрантам;
- комплексы инженерно-технических средств охраны (ограждения, контрольно-пропускные пункты, посты, служебные помещения);
- системы молниезащиты и заземления.

4.5.2 Скрытые под землей коммуникации водопровода, канализации и трассы кабелей должны быть обозначены указателями.

4.5.3 На территории ПС должна быть обеспечена электрохимическая защита от коррозии подземных металлических сооружений и коммуникаций.

4.5.4 На территории ПС должно быть организована эксплуатация зданий и сооружений, а также оценка их технического состояния в соответствии с СТО 70238424.27.010.011-2008.

4.5.5 Наряду с систематическим наблюдением два раза в год (весной и осенью) должен проводиться осмотр зданий и сооружений для выявления дефектов и повреждений, а после стихийных бедствий (ураганных ветров, больших ливней или снегопадов, пожаров, землетрясений силой 5 баллов и выше и т.д.) или аварий - внеочередной осмотр, по результатам которого определяется необходимость технического обследования специализированными организациями отдельных строительных конструкций или всего здания (сооружения) в целом.

4.5.6 Строительные конструкции зданий и сооружений по перечню, утвержденному руководителем ПС, должны подвергаться техническому освидетельствованию специализированной организацией.

4.5.7 При весеннем осмотре должны быть уточнены объемы работ по ремонту зданий, сооружений и санитарно-технических систем, предусматриваемому на летний период, и выявлены объемы работ по капитальному ремонту для включения их в план следующего года.

4.5.8 При осеннем осмотре должна быть проверена подготовка зданий и сооружений к зиме.

4.5.9 При наблюдениях за зданиями, сооружениями и фундаментами оборудования должно контролироваться состояние температурных швов, сварных, клепаных и болтовых соединений металлоконструкций, стыков и закладных деталей сборных железобетонных конструкций, арматуры и бетона железобетонных конструкций (при появлении коррозии или деформации).

4.5.10 Кровли зданий и сооружений должны очищаться от мусора и строительных материалов, система сброса ливневых вод должна очищаться, ее работоспособность должна проверяться.

4.5.11 Металлические конструкции зданий и сооружений должны быть защищены от коррозии; должен быть установлен контроль за эффективностью антикоррозионной защиты.

## 4.6 Эксплуатация освещения

4.6.1 Техническое состояние и режимы работы систем освещения, отопления и вентиляции и режимы их работы должны обеспечивать надежную работу оборудования и безопасность обслуживающего персонала.

4.6.2 Рабочее, аварийное и эвакуационное освещение во всех помещениях, на рабочих местах и на открытой территории должно обеспечивать освещенность согласно установленным требованиям.

4.6.3 Светильники аварийного освещения должны отличаться от светильников рабочего освещения знаками или окраской. Светоограждение высоких сооружений должно соответствовать правилам маркировки и светоограждения высотных препятствий.

4.6.4 В помещениях главного, центрального и блочного щитов управления подстанций, а также на диспетчерских пунктах светильники аварийного освещения должны обеспечивать на фасадах панелей основного щита освещенность не менее 30 лк; одна или две лампы должны быть присоединены к шинам постоянного тока через предохранители или автоматы и включены круглосуточно.

4.6.5 Эвакуационное освещение должно обеспечивать в помещениях и проходах освещенность не менее 0,5 лк на уровне пола.

4.6.6 Рабочее и аварийное освещение в нормальном режиме должно питаться от разных независимых источников питания. При отключении источников питания на подстанциях и на диспетчерских пунктах аварийное освещение должно автоматически переключаться на аккумуляторную батарею или другой независимый источник питания.

4.6.7 Присоединение к сети аварийного освещения других видов нагрузок, не относящихся к этому освещению, не допускается.

Сеть аварийного освещения не должна иметь штепсельных розеток.

4.6.8 Светильники эвакуационного освещения должны быть присоединены к сети, не зависящей от сети рабочего освещения. При отключении источника питания эвакуационного освещения оно должно переключаться на аккумуляторную батарею или двигатель-генераторную установку.

4.6.9 У дежурного персонала должны быть схемы сети освещения и запас плавких калиброванных вставок и ламп всех напряжений осветительной сети. Дежурный и оперативно-ремонтный персонал даже при наличии аварийного освещения должен быть снабжен переносными электрическими фонарями.

4.6.10 Очистка светильников и замена перегоревших ламп должны выполняться обученным персоналом ПС, имеющим группу по электробезопасности не ниже II, с помощью устройств, обеспечивающих удобный и безопасный доступ к светильникам.

4.6.11 Периодичность очистки должна быть установлена с учетом местных условий.

4.6.12 Осмотр и проверка осветительной сети должны производиться в следующие сроки:

- проверка действия автомата аварийного освещения – не реже одного раза в месяц в дневное время;
- проверка исправности аварийного освещения при отключении рабочего освещения - два раза в год;
- измерение освещенности рабочих мест – при вводе в эксплуатацию и в дальнейшем по мере необходимости;
- испытание изоляции стационарных трансформаторов классов напряжений от 12 до 42 В – один раз в год;
- переносных трансформаторов и светильников классов напряжений от 12 до 42 В – два раза в год.

Обнаруженные при проверке и осмотре дефекты должны быть устранены в кратчайший срок.

4.6.13 Проверка состояния стационарного оборудования и электропроводки аварийного, эвакуационного и рабочего освещения, испытание и измерение сопротивления изоляции должны производиться при пуске в эксплуатацию, а в дальнейшем – по графику, утвержденному техническим руководителем ПС.

#### **4.7 Требования к ведению технической документации**

4.7.1 Для каждой ПС должны быть следующие документы:

- акты отвода земельных участков;
- генеральный план участка с нанесенными зданиями и сооружениями, включая подземное хозяйство;
- геологические, гидрогеологические и другие данные о территории с результатами испытаний грунтов и анализа грунтовых вод;
- акты заложения фундаментов с разрезами шурфов;
- акты приемки скрытых работ;
- первичные акты об осадках зданий, сооружений и фундаментов под оборудование;
- утвержденная проектная документация со всеми последующими изменениями;
- первичные акты испытаний внутренних и наружных систем водоснабжения, пожарного водопровода, канализации, газоснабжения, теплоснабжения, отопления и вентиляции;
- первичные акты испытания устройств, обеспечивающих взрывобезопасность, пожаробезопасность, молниезащиту и противокоррозионную защиту сооружений.
- первичные акты индивидуального опробования и испытаний электрооборудования и технологических трубопроводов;
- акты государственной и рабочих приемочных комиссий;
- технические паспорта зданий, сооружений, технологических узлов и оборудования;
- рабочие чертежи оборудования и сооружений;
- схемы подземного хозяйства;
- технологические схемы;
- оперативный план пожаротушения;



- документация в соответствии с требованиями органов государственного контроля и надзора;
- схемы первичных и вторичных электрических соединений;
- техническая документация заводов-изготовителей на все установленное на ПС электрооборудование;
- комплект «Руководств по эксплуатации» оборудования;
- комплект ремонтной документации;
- комплект инструкций по оперативному обслуживанию устройств РЗА;
- инструкции по эксплуатации зданий и сооружений;
- должностные инструкции для всех категорий специалистов и для рабочих, относящихся к дежурному персоналу;
- инструкции по охране труда;
- оперативный журнал;
- суточная оперативная исполнительная схема или схема-макет;
- журнал заявок на вывод из работы оборудования;
- журнал релейной защиты, автоматики и телемеханики;
- карты уставок релейной защиты и автоматики;
- журнал дефектов и неполадок;
- журнал распоряжений;
- журнал учета работ по нарядам и распоряжениям;
- журнал инструктажей;
- журнал телефонограмм;
- суточные ведомости нагрузок по всем присоединениям ПС;
- ведомость эксплуатационных документов.

4.7.2 Места ведения, хранения, а также объем документации, устанавливает технический руководитель объекта электроэнергетики.

4.7.3 Для каждого структурного подразделения объекта электроэнергетики должны быть установлены требования к ведению технической документации, перечень необходимых инструкций, и других документов.

4.7.4 Все рабочие места должны быть обеспечены необходимыми инструкциями.

4.7.5 В зависимости от местных условий объем документации может быть изменен по решению технического руководителя объекта электроэнергетики.

4.7.6 Для каждой ПС должен быть установлен перечень необходимых инструкций, положений, технологических и оперативных схем. Перечень утверждается техническим руководителем объекта электроэнергетики.

4.7.7 Все изменения на ПС должны быть отражены в соответствующих документах, подтвержденных подписью уполномоченного лица с указанием его должности и даты внесения изменения.

4.7.8 Местные производственные и должностные инструкции должны проверяться на соответствие местной специфике условий эксплуатации не реже одного раза в три года с отметкой об их проверке.

4.7.9 На основном и вспомогательном оборудовании подстанций должны быть установлены таблички с номинальными данными согласно государственному стандарту на это оборудование.

4.7.10 Всё основное и вспомогательное оборудование, в том числе системы и секции шин должны быть пронумеровано. Нумерация должна соответствовать диспетчерским обозначениям на оперативных схемах и на других документах.

4.7.11 При наличии избирательной системы управления (ИСУ) нумерация на исполнительных схемах должна быть выполнена двойной с указанием номера, соответствующего оперативной схеме, и номера по ИСУ.

4.7.12 Основное оборудование должно иметь порядковые номера, а вспомогательное – тот же номер, что и основное, с добавлением букв А, Б, В и т.д.

4.7.13 Исполнительные технологические схемы (чертежи) и исполнительные схемы первичных электрических соединений должны проверяться на их соответствие фактическим эксплуатационным не реже одного раза в 3 года с отметкой на них о проверке.

В эти же сроки пересматриваются инструкции и перечни необходимых инструкций и исполнительных рабочих схем (чертежей).

4.6.14 Все изменения в энергоустановках, выполненные в процессе эксплуатации, должны быть внесены в инструкции, схемы и чертежи до ввода в работу после ремонта или модернизации с указанием даты внесения изменения за подписью руководителя энергообъекта.

4.6.15 Информация об изменениях в инструкциях, схемах и чертежах должна доводиться до сведения всех работников (с записью в журнале распоряжений), для которых обязательно знание этих инструкций, схем и чертежей.

4.6.16 На рабочих местах оперативно-диспетчерского персонала, на щитах управления ПС с постоянным дежурством персонала, на диспетчерских пунктах должны вестись суточные ведомости.

4.6.17 Оперативная документация, диаграммы регистрирующих КИП, магнитные записи оперативно-диспетчерских переговоров и выходные документы, формируемые оперативно-информационным комплексом АСУ, относятся к документам строгого учета и подлежат хранению в установленном порядке:

- ленты с записями показаний регистрирующих приборов – 3 года;
- магнитофонные записи оперативных переговоров в нормальных условиях – 10 суток, если не поступит указание о продлении срока;
- файлы записи микропроцессорных РАС;
- магнитофонные записи оперативных переговоров при авариях и других нарушениях в работе – 3 мес, если не поступит указание о продлении срока.

#### **4.8 Контроль организации эксплуатации**

4.8.1 Все ПС подлежат техническому и технологическому надзору со стороны специально уполномоченных органов.

4.8.2 На каждой ПС должен осуществляться систематический контроль организации эксплуатации, который включает:

- контроль выполнения мероприятий и положений нормативных и распорядительных документов;

- организацию расследования причин технологических нарушений и пожаров;
- оценку достаточности применяемых предупредительных и профилактических мер по вопросам безопасности;
- контроль разработки и проведения мероприятий по предупреждению аварий и пожаров;
- контроль обеспечения готовности к ликвидации технологических нарушений и пожаров;
- контроль выполнения предписаний уполномоченных органов государственного и ведомственного надзора;
- передачу информации о технологических нарушениях и инцидентах в органы контроля и надзора.

4.8.3 Надзор за техническим состоянием ПС и проведением мероприятий, обеспечивающих безопасное обслуживание оборудования и сооружений осуществляют специально уполномоченные органы федеральной исполнительной власти.

4.8.4 Основные задачи органов государственного надзора и порядок осуществления ими функций надзора за соблюдением требований технических регламентов и федеральных правил промышленной и пожарной безопасности и охраны труда определяет Правительство Российской Федерации.

4.8.5 Контроль технического состояния и проведения мероприятий, обеспечивающих безопасное обслуживание оборудования и сооружений ПС должен содержать:

- контроль соблюдения установленных требований по техническому обслуживанию и ремонту;
- контроль выполнения правил и инструкций по безопасному и экономичному ведению режима;
- организацию и оперативного анализа результатов расследования причин технологических нарушений в работе и пожаров ПС;
- контроль разработки и выполнения мероприятий по профилактике аварий, других технологических нарушений и пожаров в работе ПС и совершенствованию эксплуатации ПС;
- обобщение практики применения мер, направленных на безопасное ведение работ и надежную эксплуатацию оборудования при сооружении и использовании энергоустановок, и организация разработки предложений по их совершенствованию;

## **5 Организация технического обслуживания подстанций**

### **5.1 Общие сведения**

5.1.1 Организация технического обслуживания и ремонта основного электрооборудования, зданий и сооружений возлагается на эксплуатирующую организацию.

При этом руководитель объекта электроэнергетики несет ответственность за:

- техническое состояние основного электрооборудования, зданий и сооружений;
- планирование ТОиР;
- обеспечение ТОиР финансовыми, материальными и трудовыми ресурсами;
- выполнение необходимых объемов работ по ТОиР, обеспечивающих надежность и эффективность эксплуатации;
- качество ремонта оборудования, зданий и сооружений, сроки и качество выполненных работ по ТОиР.

5.1.2 Постоянный контроль технического состояния оборудования производится оперативным и оперативно-ремонтным персоналом подстанции.

5.1.3 Порядок и объем контроля технического состояния оборудования должен быть определен местными инструкциями по эксплуатации каждого типа оборудования и соответствовать руководству по эксплуатации заводоизготовителей, стандартам организации и другим нормативно-техническим документам.

5.1.4 Все основное электрооборудование, технологические схемы, здания и сооружения ПС должны подвергаться периодическому техническому освидетельствованию.

5.1.5 Задачами технического освидетельствования электрооборудования являются оценка технического состояния, а также определение мер, необходимых для обеспечения восстановления его работоспособности.

5.1.6 Основной задачей технического обследования зданий и сооружений является своевременное выявление аварийноопасных дефектов и повреждений и принятие технических решений по восстановлению надежной и безопасной эксплуатации.

5.1.7 При проведении каждого технического освидетельствования в зависимости от состояния оборудования намечается срок проведения последующего освидетельствования.

5.1.8 Техническое освидетельствование зданий и сооружений должны проводиться в сроки в соответствии с действующими нормативно-техническими документами, но не реже одного раза в пять лет.

5.1.9 Техническое освидетельствование технологических схем и электрооборудования проводится по истечении установленного изготовителем срока службы, причем при проведении каждого освидетельствования в зависимости от состояния оборудования намечается срок проведения последующего освидетельствования, но не более шести лет.

5.1.10 Техническое освидетельствование производится комиссией, возглавляемой техническим руководителем объекта электроэнергетики или его заместителем. Состав комиссии определяется техническим руководителем объекта электроэнергетики.

Решение комиссии оформляется актом, утверждаемым техническим руководителем объекта электроэнергетики.

5.1.11 В объем периодического технического освидетельствования на основании действующих нормативно-технических документов должны быть включены: наружный и внутренний осмотры, проверка технической

документации, испытания проверки технического состояний оборудования, а также испытания на соответствие условиям безопасности оборудования (гидравлические испытания, настройка предохранительных клапанов, испытания автоматов безопасности, грузоподъемных механизмов, контуров заземлений и т.п.).

5.1.12 При техническом освидетельствовании должна осуществляться проверка выполнения предписаний органов контроля и надзора и мероприятий, намеченных по результатам расследования нарушений работы объекта электроэнергетики и несчастных случаев при обслуживании, а также мероприятий, разработанных при предыдущем техническом освидетельствовании.

5.1.13 Результаты технического освидетельствования должны быть занесены в технический паспорт объекта электроэнергетики.

5.1.14 По результатам технического освидетельствования устанавливается возможность и условия дальнейшей эксплуатации или необходимость проведения технического обследования.

## **5.2 Требования к структуре технического обслуживания и ремонта**

5.2.1 Задачи технического обслуживания и ремонта ПС:

- обеспечение надежности и работоспособности оборудования;
- постоянный и периодический контроль технического состояния оборудования;
- планирование работ по техническому обслуживанию;
- обеспечение единства измерений;
- оценка технического состояния;
- определение необходимости и срока проведения ремонтов оборудования;
- ведение технической документации;
- определение морально и/или физически устаревшего основного оборудования;
- определение необходимости его замены.

5.2.2 На каждом объекте электроэнергетики между структурными подразделениями должны быть определены зоны по техническому обслуживанию оборудования.

5.2.3 Для каждого структурного подразделения должны быть определены функции по техническому обслуживанию оборудования.

5.2.4 В каждом структурном подразделении должны быть определены должностные функции персонала по техническому обслуживанию.

5.2.5 Структурные подразделения по техническому обслуживанию ПС должны быть обеспечены:

- планами (планами-графиками) по техническому обслуживанию;
- необходимой технической документацией и производственными инструкциями;
- техническими средствами для выполнения измерений, проверок и ремонтов;
- запасными частями и материалами для выполнения ремонтов.

### 5.3 Требования к техническому обслуживанию основного электрооборудования

5.3.1 Техническое обслуживание следующих видов оборудования:

- вспомогательных сетей классов напряжений до 1000 В ПС;
- выключателей;
- дугогасящие реакторы и трансформаторы для их подключения;
- заземляющих устройств;
- защитные резисторы, включаемые в нейтраль 35 кВ силовых трансформаторов (при их наличии);
- зданий, сооружений, санитарно-технических устройств;
- информационных систем оперативно-диспетчерского управления;
- источников оперативного тока;
- кабельного хозяйства;
- конденсаторных установок;
- оборудования СН;
- опорных и подвесных изоляторов;
- опорных металлических конструкций ОРУ;
- прожекторов и прожекторных мачт;
- разъединителей;
- сборных шин;
- силовых трансформаторов и шунтирующих реакторов;
- системы охранно-пожарной сигнализации и видеонаблюдения;
- системы пожаротушения;
- статических компенсаторов;
- токоограничивающих реакторов;
- токопроводов и шинопроводов;
- трансформаторов напряжения;
- трансформаторов тока;
- устройств защиты от перенапряжений;
- устройств релейной защиты, автоматики и телемеханики;
- устройств связи;
- устройств учета электроэнергии и мощности,

должно производиться в соответствии с руководством по эксплуатации заводов-изготовителей для конкретного типа оборудования, стандартами организации или иными техническими документами, утвержденными и введенными в действие в установленном порядке.

5.3.1 Режимы работы ПС должны задаваться с учетом непревышения максимально допустимых параметров установленного электрооборудования.

5.3.2 Эксплуатирующая организация должна контролировать соответствие:

- класса изоляции электрооборудования номинальному и наибольшему рабочему напряжению сети в соответствии с ГОСТ 721;
- защитного уровня устройств защиты от перенапряжений уровню изоляции электрооборудования по ГОСТ 1516.3;

- климатического исполнения электрооборудования ПС, заданного в соответствии с ГОСТ 15150 и ГОСТ 15543.1, климатическим условиям работы ПС;

- токов КЗ сети допустимым токам КЗ для электрооборудования;
- технических параметров устройств защиты от перенапряжений условиям работы.

5.3.2 Все изменения в схемах ПС, замена оборудования должны быть внесены в соответствующие технические документы.

5.3.3 Объем технического обслуживания определяется необходимостью поддержания исправного и работоспособного состояния электрооборудования.

## **5.4 Контроль технического состояния основного электрооборудования**

### **5.4.1 Общие сведения**

5.4.1.1 На всех ПС должна проводиться проверка работоспособности оборудования согласно руководству по эксплуатации.

5.4.1.2 Периодичность контроля технического состояния электрооборудования, если она не указана в «Руководстве по эксплуатации» изготовителя или в стандартах организации (СТО) на конкретный вид оборудования, устанавливается техническим руководителем объекта электроэнергетики с учетом условий и опыта эксплуатации, технического состояния и срока службы электрооборудования.

5.4.1.3 При вводе электрооборудования ПС в работу и в процессе его эксплуатации предусматриваются испытания, позволяющие определять степень развития и опасность возможных дефектов на ранних стадиях.

5.4.1.4 Периодичность эксплуатационного контроля электрооборудования, если она не указана в руководстве по эксплуатации изготовителя или в стандартах организации на конкретный вид оборудования, устанавливает технический руководитель объекта электроэнергетики с учетом условий и опыта эксплуатации, технического состояния и срока службы электрооборудования.

5.4.1.5 В качестве исходных значений контролируемых параметров при вводе в эксплуатацию нового электрооборудования РУ принимают значения, указанные в паспорте или протоколе заводских испытаний. При эксплуатационных испытаниях, включая испытания при выводе в капитальный ремонт, в качестве исходных принимаются значения параметров, определенные испытаниями при вводе в эксплуатацию нового электрооборудования РУ.

5.4.1.6 Техническое состояние электрооборудования определяется не только путем сравнения результатов конкретных испытаний с техническими параметрами представленными в паспорте на конкретный тип электрооборудования, но и по сопоставлению с результатами предыдущих испытаний.

5.4.1.7 Выход значений параметров за установленные границы (предельные значения) следует рассматривать как признак наличия дефектов, которые могут привести к отказу оборудования.

5.4.1.8 Качество проводимого ремонта оценивается сравнением результатов испытаний после ремонта с данными при вводе в эксплуатацию нового электрооборудования, принимаемыми в качестве исходных.

5.4.1.9 Контроль технического состояния электрооборудования производства иностранных фирм производится в соответствии с указаниями фирмы-изготовителя.

5.4.1.10 Техническим руководителям объектов электроэнергетики рекомендуется обеспечивать контроль технического состояния электрооборудования под рабочим напряжением. Контроль технического состояния электрооборудования под рабочим напряжением позволяет выявлять дефекты на ранних стадиях их развития. Контроль под рабочим напряжением может, при необходимости, быть выполнен организацией, аккредитованной на право проведения соответствующих испытаний.

5.4.1.11 Оценка состояния резервного электрооборудования, а также его частей и деталей, находящихся в резерве, производится в объеме, указанном в «Руководстве по эксплуатации» изготовителя.

5.4.1.12 Для ПС рекомендуется производить тепловизионный контроль состояния электрооборудования.

#### 5.4.2 Измерительные трансформаторы

Объем испытаний, методики и сроки, а также параметры, которые необходимо контролировать при техническом обслуживании и вводе в эксплуатацию измерительных трансформаторов, объем, нормы и методы их контроля должны соответствовать руководству по эксплуатации изготовителя, СТО 70238424.17.220.20.001-2011 и СТО 70238424.17.220.20.002-2011.

#### 5.4.3 Коммутационное оборудование

Объем испытаний, методика и сроки, а также параметры, которые необходимо контролировать при техническом обслуживании и вводе в эксплуатацию коммутационного оборудования ПС, объем, нормы и методы их контроля должны соответствовать руководству по эксплуатации изготовителя и СТО 70238424.29.130.01.001-2011, СТО 70238424.29.130.01.002-2011.

#### 5.4.4 Силовые трансформаторы (автотрансформаторы) и реакторы

Объем испытаний, методика и сроки, а также параметры, которые необходимо контролировать при техническом обслуживании и вводе в эксплуатацию силовых трансформаторов (автотрансформаторов) и реакторов, объем, нормы и методы их контроля должны соответствовать руководству по эксплуатации изготовителя и СТО 70238424.29.180.001-2011, СТО 70238424.29.180.002-2011.

#### 5.4.5 Система защиты от перенапряжений

Объем испытаний, осмотров, методика и сроки, а также параметры, которые необходимо контролировать во время эксплуатации системы защиты от перенапряжений, должны соответствовать СТО 70238424.29.240.99.005-2011, СТО 70238424.29.240.99.006-2011, а для защитных аппаратов еще и руководству по эксплуатации изготовителя.

### 5.5 Метрологическое обеспечение измерений



5.5.1 Комплекс мероприятий по обеспечению измерений, выполняемых на объекте электроэнергетики, должен включать в себя:

- своевременную поверку средств измерений, подлежащих государственному контролю и надзору;
- организацию и проведение работ по калибровке средств измерения, не подлежащих поверке;
- использование аттестованных методик выполнения измерений;
- класс точности применяемых средств измерений должен обеспечивать требуемую точность измерений параметров электрооборудования.

5.5.2 Средства измерения обеспечивают:

- контроль технического состояния оборудования и режимом его работы;
- контроль соблюдения безопасных условий труда, санитарных норм, охраной окружающей среды

5.5.3 Поверке подлежат все средства измерений, относящиеся к сфере государственного контроля и надзора, в том числе эталоны, используемые для поверки и калибровки средств измерения, рабочие средства измерения, относящиеся к контролю параметров окружающей среды, обеспечению безопасности труда, используемые при выполнении операций коммерческого учета (расчета) электрической энергии, а также при геодезических работах.

5.5.4 Средства измерений своевременно представляются на поверку в соответствии с графиками, составленными на объекте электроэнергетики.

5.5.5 Результаты поверки средств измерений удостоверяются поверительным клеймом и (или) свидетельством о поверке, форма которых и порядок нанесения устанавливаются государственными стандартами России.

5.5.6 Калибровке подлежат все средства измерений, используемые на объекте электроэнергетики для контроля за надежной и экономичной работой оборудования, при проведении наладочных, ремонтных и научно-исследовательских работ, не подлежащие поверке и не включенные в перечень средств измерений, применяемых для наблюдения за технологическими параметрами, точность измерения которых не нормируется.

5.5.7 Периодичность поверки и калибровки СИ устанавливает Федеральное агентство по техническому регулированию и метрологии.

5.5.8 Результаты калибровки средств измерений удостоверяются отметкой в паспорте, калибровочным знаком, наносимым на средства измерений, или сертификатом о калибровке, а также записью в эксплуатационных документах.

5.5.9 Персонал ПС должен поддерживать все средства измерения, а также информационно-измерительные системы (далее – ИИС), в том числе входящие в состав АСУ ТП и АСДУ, а также АИИС КУЭ в исправном состоянии и постоянной готовности к выполнению измерений.

5.5.9 В процессе промышленной эксплуатации оборудования РУ измерительные каналы ИИС подвергаются периодической поверке и (или) калибровке в установленном порядке.

5.5.11 Использование в работе неуповенных или некалиброванных ИИС не допускаяется.

## 5.6 Организация ремонта оборудования ПС

5.6.1 Решение о выводе в ремонт электрооборудования принимается комиссией, состав которой утверждается техническим руководителем эксплуатирующей организации.

5.6.2 За техническое состояние оборудования, выполнение объемов ремонтных работ, обеспечивающих стабильность установленных показателей эксплуатации, полноту выполнения подготовительных работ, своевременное обеспечение запланированных объемов ремонтных работ запасными частями и материалами, а также за сроки и качество выполненных ремонтных работ отвечает технический руководитель.

5.6.3 Объемы работ по ремонту оборудования определяются на основании измерений, проверок и осмотров.

5.6.4 Объем планового ремонта должен определяться необходимостью поддержания исправного и работоспособного состояния оборудования.

Первый плановый ремонт основного электрооборудования должен производиться в сроки, указанные в технической документации заводоизготовителей. Периодичность последующих ремонтов должна определяться по результатам диагностики и технического состояния оборудования.

5.6.5 Периодичность и продолжительность всех видов ремонта должны соответствовать нормативно-техническим документам на ремонт данного вида оборудования.

5.6.6 Для своевременного и качественного проведения ремонта на ПС должен находиться комплект ремонтной документации, инструмента и средств производства ремонтных работ.

5.6.7 ПС должна быть укомплектована запасными частями, материалами и обменным фондом узлов и оборудования для своевременного обеспечения запланированных объемов ремонта.

5.6.8 Вывод в ремонт объектов диспетчеризации осуществляется по согласованию с системным оператором (субъектом оперативно-диспетчерского управления в соответствующей технологически изолированной территориальной электроэнергетической системе).

5.6.9 Согласование вывода в ремонт объекта диспетчеризации осуществляется на основании результатов рассмотрения заявки на вывод объекта диспетчеризации в ремонт и заявки на вывод объекта диспетчеризации из эксплуатации, подаваемых в диспетчерский центр субъекта оперативно-диспетчерского управления, уполномоченный в соответствии с Правилами оперативно-диспетчерского управления в электроэнергетике, утвержденными Постановлением Правительства Российской Федерации от 27 декабря 2004 года №854 на осуществление оперативно-диспетчерского управления в отношении соответствующего объекта диспетчеризации.

Заявка на вывод в ремонт объектов диспетчеризации подается собственником или иным законным владельцем этих объектов.

Заявка рассматривается и согласовывается в соответствии с Правилами вывода объектов электроэнергетики в ремонт и из эксплуатации, утвержденными

Постановлением Правительства Российской Федерации от 26 июля 2007 года № 484, Правилами оперативно-диспетчерского управления в электроэнергетике, утвержденными Постановлением Правительства Российской Федерации от 27 декабря 2004 года №854 и утверждаемыми на их основе системным оператором правилами оформления, подачи, рассмотрения и согласования диспетчерских заявок.

- 5.6.10 При приемке оборудования из ремонта должна производиться оценка:
- качества отремонтированного оборудования;
  - качества выполненных ремонтных работ;
  - уровня пожарной безопасности.

5.6.11 Оборудование, прошедшее капитальный и средний ремонт, подлежит приемосдаточным испытаниям под нагрузкой в течение 48 ч.

5.6.12 Если в течение приемочных испытаний были обнаружены дефекты, препятствующие работе оборудования с номинальной нагрузкой, или дефекты, требующие немедленного останова, то ремонт считается незаконченным до устранения этих дефектов и повторного проведения приемосдаточных испытаний.

5.6.13 При возникновении в процессе приемочных испытаний нарушений нормальной работы отдельных составных частей оборудования, при которых не требуется немедленный останов, вопрос о продолжении приемочных испытаний решается в зависимости от характера нарушений техническим руководителем ПС по согласованию с исполнителем ремонта. При этом обнаруженные дефекты устраняются исполнителем ремонта в сроки, согласованные с техническим руководителем ПС.

5.6.14 Если приемочные испытания оборудования под нагрузкой прерывались для устранения дефектов, то временем окончания ремонта считается время последней в процессе испытаний постановки оборудования под нагрузку.

5.6.15 После окончания капитального (среднего) ремонта оборудование вводится в эксплуатацию по заявке, подаваемой в диспетчерский центр субъекта оперативно-диспетчерского управления.

## **6 Организация и порядок переключений в электроустановках**

### **6.1 Общие сведения**

6.1.1 Принятое в эксплуатацию оборудование находится в одном из следующих оперативных состояний:

- в работе, в том числе в автоматическом резерве, под напряжением;
- в резерве;
- в ремонте;
- в консервации.

6.1.2 Оборудование считается находящимся в работе, если коммутационные аппараты в его цепи включены и образована или может быть автоматически образована замкнутая электрическая цепь между источником питания и приемником электроэнергии.

Ограничители перенапряжения (вентильные разрядники), конденсаторы связи, трансформаторы напряжения и другое оборудование, жестко (без

разъединителей) подключенные к источнику питания и находящиеся под напряжением, считаются находящимися в работе.

6.1.3 Оборудование считается находящимся в автоматическом резерве, если оно отключено только выключателями или отделителями, имеющими автоматический привод на включение, и может быть введено в работу действием автоматических устройств.

6.1.4 Оборудование считается находящимся под напряжением, если оно подключено коммутационными аппаратами к одному источнику напряжения (силовой трансформатор на холостом ходу, линия электропередачи, включенная со стороны питающей ее подстанции и т. д.).

6.1.5 Оборудование считается находящимся в резерве, если оно отключено коммутационными аппаратами и возможно включение его в работу с помощью этих коммутационных аппаратов.

6.1.6 Оборудование считается находящимся в ремонте, если оно отключено коммутационными аппаратами, снятыми предохранителями или размыканием (снятием) шин, заземлено и подготовлено в соответствии с требованиями правил безопасности к производству ремонтных работ.

6.1.7 Каждое устройство релейной защиты и автоматики может находиться в состоянии:

- включенном (введенном) в работу;
- отключенном (выведенном) из работы;
- отключенном для технического обслуживания.

6.1.8 Устройство РЗА считается включенным в работу, если все выходные цепи, в том числе контакты выходных реле этого устройства, с помощью накладок (блоков, ключей) подключены к цепям управления включающих или отключающих электромагнитов управления коммутационных аппаратов.

6.1.9 Устройство РЗА считается отключенным, если все выходные цепи, в том числе контакты выходных реле этого устройства, отключены накладками (блоками, ключами) от включающих или отключающих электромагнитов управления коммутационных аппаратов.

6.1.10 Устройство РЗА считается отключенным для технического обслуживания (эксплуатационной проверки), если его нельзя включить в работу из-за неисправности самого устройства или его цепей, а также для проведения профилактических работ на устройстве или в его цепях.

6.1.11 Переключения в нормальном режиме работы электроустановки при переводе оборудования и устройств РЗА из одного состояния в другое, а также переключения, связанные с изменением эксплуатационных режимов работы оборудования и устройств РЗА, выполняют оперативным персоналом по распоряжению оперативного руководителя, в оперативном управлении которого находится это оборудование и устройства РЗА.

6.1.12 В нормальном режиме работы операции с оборудованием и устройствами РЗА, находящимися в оперативном ведении диспетчера, могут выполняться только после получения его разрешения. Разрешение отдается в общем виде, например: «Отключение энергоблока № 1 разрешаю»; «Разрешаю ввод в работу второй системы сборных шин 110 кВ» и т. д.

Получив разрешение на выполнение переключений, оперативный руководитель или оперативный персонал, в оперативном управлении которого находится это оборудование и устройства РЗА, устанавливает необходимую в данном случае последовательность операций и отдает распоряжение о переключении оперативному персоналу объекта электроэнергетики.

6.1.13 В случаях, не терпящих отлагательства (при явной опасности для жизни людей или сохранности оборудования, несчастном случае, стихийном бедствии, пожаре, технологическом нарушении в работе объекта электроэнергетики), оперативному персоналу объекта электроэнергетики разрешается самостоятельно выполнять необходимые в этом случае переключения оборудования, находящегося в оперативном управлении или оперативном ведении вышестоящего оперативно-диспетчерского персонала, без получения распоряжения или разрешения диспетчера, но с последующим уведомлением его о всех выполненных операциях, как только появится такая возможность.

## **6.2 Распоряжение о переключениях**

6.2.1 Оперативному руководителю рекомендуется перед отдачей распоряжения на производство переключений выяснить состояние схемы электроустановки, готовность оперативного персонала к производству переключений, наличие бланка (программы) переключений, присутствие контролирующего лица и др.

Распоряжение о переключении диспетчер отдает, как правило, непосредственно оперативному руководителю нижестоящего уровня управления. Принимающий распоряжение о переключении повторяет текст отдающему распоряжение и записывает его в оперативный журнал.

Допускается передача распоряжения о переключении дежурному электроустановки, прямая связь с которым нарушилась, через дежурного другой электроустановки, который записывает распоряжение в свой оперативный журнал или на пленку звукозаписи (при наличии звукозаписи переговоров), а затем передает распоряжение по его назначению.

6.2.2 Содержание распоряжения о переключении и порядок его выполнения определяются отдающим его вышестоящим оперативным персоналом с учетом сложности задания, необходимой координации действий оперативного персонала и согласованности изменений в схемах электроустановок.

В распоряжении о переключениях указываются цель переключений и последовательность выполнения операций в схеме электроустановки и цепях РЗА с необходимой степенью детализации, определяемой вышестоящим оперативно-диспетчерским персоналом.

При переключениях в цепях РЗА называются наименования присоединений, устройства релейной защиты (автоматики) и операции, которые выполняют.

6.2.3 Распоряжение о переключении отдается ясным по содержанию, четким и по возможности кратким. Отдающий и принимающий распоряжение четко усваивают последовательность выполнения намеченных операций и

допустимость их выполнения по условиям безопасности, состоянию схемы, режиму работы оборудования и сети.

Не допускается выполнение оперативным персоналом непонятного для него распоряжения.

6.2.4 На подстанциях с постоянным дежурством оперативного персонала исполнителю переключений одновременно выдается не более одного задания на проведение оперативных переключений, содержащего операции одного целевого назначения.

6.2.5 Персоналу ОВБ, обслуживающему подстанции, в целях экономии времени и рационального использования транспорта разрешается выдавать одновременно несколько заданий на переключения с указанием очередности их выполнения. Число заданий, выдаваемых одной бригаде, определяется отдающим распоряжение. Задания записываются в оперативный журнал ОВБ в том порядке, в котором выполняются. К выполнению каждого очередного задания персонал ОВБ приступает после сообщения диспетчеру о выполнении предыдущего задания и только после получения его разрешения на выполнение очередного задания.

6.2.6 Распоряжение вышестоящего оперативно-диспетчерского персонала по вопросам, входящим в его компетенцию, обязательно к исполнению подчиненным ему оперативно-диспетчерским персоналом.

В случае, если распоряжение вышестоящего оперативно-диспетчерского персонала представляется подчиненному оперативно-диспетчерскому персоналу ошибочным, он немедленно докладывает об этом лицу, отдавшему распоряжение. При подтверждении распоряжения оперативно-диспетчерский персонал выполняет его.

Распоряжения вышестоящего оперативно-диспетчерского персонала, содержащие нарушения требований правил безопасности, а также распоряжения, которые могут привести к повреждению оборудования, потере питания СН подстанции или прекращении подачи электроэнергии потребителям I категории, выполнять не допускается. О своем отказе выполнить распоряжение оперативно-диспетчерский персонал докладывает вышестоящему оперативно-диспетчерскому персоналу, отдавшему распоряжение, и соответствующему административно-техническому руководителю, а также записывает в оперативный журнал (с указанием причины отказа).

6.2.7 Переключения на электрооборудовании и в устройствах РЗА, находящихся в оперативном управлении вышестоящего оперативно-диспетчерского персонала, производятся по его распоряжению, а находящихся в его ведении, - с его разрешения.

6.2.8 Распоряжение диспетчера о переключении считается выполненным, если об этом сообщено диспетчеру лицом, получившим распоряжение.

6.2.9 Если оборудование находится в оперативном ведении вышестоящего оперативного персонала, то время получения разрешения на переключения и время сообщения об окончании переключений лицу, разрешившему их, записывается в оперативный журнал или на пленку звукозаписи (при наличии звукозаписи переговоров) аналогично записям о переключениях, выполняемых по

распоряжениям вышестоящего оперативного персонала, в оперативном управлении которого находится оборудование.

6.2.10 Вышестоящий оперативно-диспетчерский персонал разрешение на переключения дает в общем виде (без перечисления отдельных операций) после проверки возможности их выполнения по схеме, проверки режима работы оборудования и проведения необходимых режимных мероприятий.

### **6.3 Бланки переключений**

6.3.1 Сложные переключения, а также все переключения (кроме одиночных) на электроустановках, не оборудованных блокировочными устройствами или имеющих неисправные блокировочные устройства, выполняют по программам, бланкам переключений.

К сложным относятся переключения, требующие строгой последовательности операций с коммутационными аппаратами, заземляющими разъединителями и устройствами релейной защиты, противоаварийной и режимной автоматики. При выполнении указанной в программах, бланках переключений последовательности операций обеспечивается безопасность оперативного и ремонтного персонала и предотвращается возникновение или развитие нарушения в работе электроустановки.

Наряду с обычными бланками переключений для повторяющихся сложных переключений разрабатываются и используются типовые программы и типовые бланки переключений.

Не допускается при производстве сложных переключений замена бланков или программ переключений какими-либо другими оперативными документами.

6.3.2 Для каждой подстанции разрабатываются перечни видов переключений, выполняемых по обычным бланкам переключений, по типовым бланкам переключений и программам, а также перечень видов переключений, выполнение которых допускается без бланков переключений. В каждом перечне указывается число лиц оперативного персонала, участвующих в тех или иных переключениях.

Перечни сложных переключений, утверждаемые техническими руководителями соответствующих объектов электроэнергетики, хранятся на диспетчерских пунктах объектов электроэнергетики, центральных (главных) щитах управления подстанций.

Перечни сложных переключений пересматриваются при изменении схемы, состава оборудования, устройств защиты и автоматики.

6.3.3 Обычный бланк переключений составляется оперативным или оперативно-ремонтным персоналом, который будет производить переключения, после записи распоряжения в оперативном журнале.

Допускается составление бланка переключений заблаговременно в течение смены указанным персоналом.

6.3.4 Типовые бланки переключений согласовываются с начальником ОДС или ЦДС, в оперативном управлении которой находится оборудование, и утверждаются главным инженером.

6.3.5 Программы переключений ( типовые программы ) применяются оперативными руководителями при производстве переключений в электроустановках разных уровней управления и разных объектов электроэнергетики.

Программа переключений утверждается руководителем диспетчерского управления, в оперативном подчинении которого находится все переключаемое оборудование.

Типовые программы и бланки переключений своевременно корректируются при изменениях в главной схеме электрических соединений электроустановок, связанных с вводом нового оборудования, заменой или частичным демонтажем устаревшего оборудования, реконструкцией распределительных устройств, а также при включении новых устройств РЗА или изменениях в электроустановках.

6.3.6 В бланках переключений, которые являются оперативными документами, устанавливаются порядок и последовательность операций при проведении переключений в схемах электрических соединений электроустановок и цепях РЗА.

Бланки переключений ( типовые бланки ) используются оперативно-диспетчерским персоналом, непосредственно выполняющим переключения.

В бланке переключений ( обычном и типовом ) записываются все операции с коммутационными аппаратами и цепями оперативного тока, операции с устройствами релейной защиты и автоматики ( а также с цепями питания этих устройств ), операции по включению и отключению заземляющих ножей, наложению и снятию переносных заземлений, операции по фазировке оборудования, результаты осмотра опорно-стержневых изоляторов ( наличие трещин и сколов ) перед производством операций с разъединителями, операции с устройствами телемеханики и другие в определенной последовательности их выполнения.

В бланках переключений указываются наиболее важные проверочные действия персонала: проверка отсутствия напряжения перед наложением заземлений ( включением заземляющих ножей ) на токоведущие части; проверка на месте включенного положения шиносоединительного выключателя до начала выполнения операций по переводу присоединений с одной системы шин на другую; проверка на месте отключенного положения выключателя, если следующей является операция с разъединителями; проверка на месте или по устройствам сигнализации положения каждого коммутационного аппарата первичной цепи после выполнения операции этим аппаратом; проверка по окончании переключений соответствия переключающих устройств в цепях РЗА режимным картам.

Каждая операция ( или действие ) в бланке переключений записывается под порядковым номером.

Непосредственно перед выполнением переключений по обычному бланку переключений правильность записанных в нем операций проверяют по оперативной схеме ( или схеме-макету ), точно отражающей действительное положение коммутационных аппаратов электроустановки на момент проверки.



После проверки бланк переключений подписывается двумя лицами - выполняющим переключения и контролирующим их.

При выполнении переключений одним лицом из оперативного персонала правильность составления бланка переключений контролирует оперативный руководитель, отдавший распоряжение о переключении, и в бланк вносится его фамилия.

6.3.7 При пользовании типовыми бланками переключений соблюдаются следующие условия:

- решение о применении типового бланка переключений при выполнении конкретных операций принимается лицом, выполняющим переключения, и контролирующим лицом;
- на типовом бланке переключений указывается, для каких присоединений, какого задания и при какой схеме электроустановки он может быть применен;
- перед началом выполнения переключений типовой бланк переключений проверяют по оперативной схеме или схеме-макету электроустановки контролирующим лицом;

Примечание – О проверке типового бланка переключений и правильности изложенной в нем последовательности операций и проверочных действий в оперативном журнале после записи распоряжения диспетчера о переключении делается запись, о том, что соответствующий типовой бланк переключений проверен, соответствует схемам, и переключения в указанной в нем последовательности могут быть выполнены.

Допускается делать указанную запись в типовом бланке переключений за подписями лица, производящего операции, и лица, контролирующего данные переключения.

- не допускается применять типовой бланк переключений в случае несоответствия схемы электроустановки или состояния устройств РЗА той схеме, для которой был составлен типовой бланк;

Примечание – Не допускается внесение оперативным персоналом изменений и дополнений в типовой бланк переключений, если он соответствует схеме и заданию.

- если в схеме первичных соединений или цепях релейной защиты и автоматики электроустановки произошли изменения, исключающие возможность выполнения операций по отдельным пунктам типового бланка переключений, или обнаружены ошибки в типовом бланке переключений, оперативный персонал подстанции делает соответствующую запись в оперативном журнале и сообщает об этом лицам, подписавшим типовой бланк переключений, или лицам, заменяющим их по должности, а также оперативному руководителю. Применение типового бланка переключений в этом случае не допускается и составляется обычный бланк переключений;

- в случае, когда при пользовании типовым бланком переключений на проведение очередной операции на данной электроустановке требуется получить распоряжение диспетчера (например, распоряжение на включение заземляющих ножей на отключаемую линию электропередачи), в типовом бланке переключений перед записью этой очередной операции делается отметка «Выполняется по распоряжению диспетчера».

6.3.8 При сложных переключениях в электроустановках с применением обычных и типовых бланков переключений допускается привлекать к выполнению отдельных операций в схемах релейной защиты и автоматики лиц из

числа работников местных служб релейной защиты и автоматики, закрепленных за этими устройствами. Привлеченный к переключениям работник службы РЗА проверяет правильность и очередность операций, записанных в бланке переключений, подписывает бланк переключений как участник переключений и выполняет очередные операции в цепях релейной защиты и автоматики по распоряжению лица, выполняющего переключения в схеме первичных соединений. При этом распоряжения и сообщения об их выполнении могут передаваться с помощью средств связи.

6.3.9 Бланки переключений (обычные и типовые) являются отчетными документами и находятся под строгим учетом.

Выдаваемые оперативному персоналу резервные экземпляры бланков как обычных, так и типовых оперативных переключений нумеруются. Номера всех выданных оперативному персоналу резервных бланков переключений фиксируются в оперативном журнале. При сдаче смены указываются номера последних использованных (заполненных) бланков. Хранятся использованные бланки переключений (в том числе и испорченные) по порядку их номеров.

Использованные бланки переключений хранятся не менее 10 дней.

#### **6.4 Общие положения о переключениях**

6.4.1 Все переключения на подстанциях выполняют в соответствии с инструкциями объекта электроэнергетики.

6.4.2 Переключения в электроустановке разрешается выполнять оперативному персоналу, знающему ее схему, расположение оборудования и устройств РЗА, обученному правилам выполнения операций с коммутационными аппаратами и ясно представляющему последовательность переключений, прошедшему проверку знаний правил технической эксплуатации, правил безопасности и производственных инструкций. Допуск к оперативной работе разрешается после дублирования на рабочем месте.

Не допускается выполнение переключений (даже отдельных операций) лицам, не имеющим на это права.

Список лиц, допущенных к проведению переключений (с указанием, на каких электроустановках), а также список лиц административно-технического персонала, контролирующего выполнение переключений, утверждается руководителем объекта электроэнергетики.

6.4.3 Дежурный получает и оформляет распоряжение о переключении в следующем порядке:

- получив распоряжение о переключении, записывает его на «черновик», повторяет по записи и получает подтверждение диспетчера о том, что распоряжение понято правильно;
- записывает задание в оперативный журнал;
- проверяет по оперативной схеме (схеме-макету) последовательность выполнения операций и при необходимости составляет бланк переключений или готовит к использованию типовой бланк переключений.

При наличии звукозаписи переговоров запись задания в оперативном журнале производится в общем виде без перечисления операций. Пленка со

звукозаписью переговоров хранится в течение десяти суток со дня последней записи, если не поступит запрос на продление срока хранения.

Цель полученного распоряжения и последовательность предстоящих операций разъясняется второму лицу, если оно будет привлечено к участию в переключениях.

6.4.4 Переключения в электроустановках, за исключением сложных, могут проводиться единолично - при одном дежурном в смене - или двумя лицами - при двух дежурных в смене или в составе ОВБ.

Сложные переключения выполняют двумя лицами, из которых одно является контролирующим.

Все остальные переключения при наличии работоспособного блокировочного устройства могут быть выполнены единолично независимо от состава смены.

При выполнении переключений двумя лицами контролирующим, как правило, является старший по должности, который кроме функций пооперационного контроля осуществляет контроль за переключениями в целом.

В отдельных случаях непосредственное выполнение операций в соответствии с инструкцией объекта электроэнергетики может быть возложено и на старшего по должности.

При наличии в смене одного лица из числа оперативно-диспетчерского персонала контролирующим лицом может быть лицо из административно-технического персонала, допущенное к выполнению переключений.

Перед началом переключений он знакомится с оперативной схемой и делает запись в оперативном журнале.

При участии в переключениях более двух лиц, включая уполномоченное лицо из персонала службы РЗА, контроль за правильностью переключений возлагается на всех лиц, участвующих в переключениях.

Во время переключений не допускается изменение установленного инструкцией объекта электроэнергетики распределения обязанностей между участниками переключений.

Не допускается приступать к выполнению операций единолично, если в переключениях участвуют два человека.

6.4.5 Переключения по бланкам переключений выполняют в следующем порядке:

- на месте переключений персонал внимательно проверяет по надписи наименование присоединения и название аппарата, на котором предстоит проведение операции, и соответствие их указанным в бланке переключений.

Примечание – Не допускается переключение по памяти без прочтения надписи на аппарате;

- убедившись в правильности выбранного присоединения и аппарата, контролирующее лицо зачитывает по бланку переключений содержание операции или проверочного действия, подлежащего выполнению;

- лицо, выполняющее операцию, повторяет ее содержание и, получив разрешение контролирующего лица, выполняет операцию. В случае чрезмерной

плотности расположения аппаратов управления на пультах и панелях рекомендуется следующий порядок выполнения операции:

а) лицо, выполняющее операцию, берется за ключ управления (накладку, испытательный блок и др.) и повторяет содержание данной операции;

б) контролирующее лицо убеждается в том, что ключ управления (накладка и др.) выбран правильно и понято содержание проводимой операции, после чего дает разрешение на ее выполнение;

в) лицо, производящее переключение, выполняет операцию.

Примечание – При выполнении переключений одним дежурным зачитывается по бланку переключений содержание предстоящей операции, и затем она выполняется.

- сразу после выполнения отдельных операций или проверочных действий в бланке переключений делаются отметки об их выполнении, чтобы исключить возможность пропуска какой-либо операции;

- перед началом и по окончании операций по переключениям в бланке переключений указывается дата и время начала и окончания операций.

Использованный бланк перечеркивается и кладется в папку использованных бланков переключений.

Не допускается изменять установленную в бланке последовательность переключений.

При возникновении сомнений в правильности проводимых операций переключения прекращаются, последовательность операций проверяют по оперативной схеме или схеме-макету; в случае необходимости получается соответствующее разъяснение оперативного руководителя, отдавшего распоряжение о переключении.

6.4.6 Во время переключений не допускаются разговоры, не имеющие прямого отношения к исполняемому заданию; нежелательны и перерывы в переключениях, если нет необходимости. Не допускается во время переключений отвлекать оперативный персонал на другие вопросы или работы, не входящие в объем выполняемых операций. Если во время переключений произошел вынужденный перерыв (например, в связи с ликвидацией технологических нарушений), то к прерванным переключениям приступают только после проверки соответствия бланка переключений новому состоянию схемы. При этом проверяют выполнение последней отмеченной в бланке переключений выполненной операции. При выявлении несоответствия схемы составляется новый бланк переключений.

6.4.7 По окончании переключений в оперативном журнале делается запись о всех операциях с коммутационными аппаратами, изменениях в цепях РЗА, о включениях (отключениях) заземляющих ножей, наложении (снятии) переносных заземлений с указанием их номеров и мест нахождения. Порядок учета, наложения и снятия заземлений указан в приложении А.1.

При проведении операций по бланку переключений в оперативном журнале указывается номер бланка переключений, по которому проводились операции, с указанием установленных (снятых) заземлений и делается запись об изменении первичной схемы электроустановки.

В бланках переключений и записях в оперативном журнале допускается употребление сокращенных наименований оборудования в соответствии с инструкцией объекта электроэнергетики.

Все изменения в схемах электрических соединений электроустановок и в цепях устройств РЗА, выполненные при производстве переключений, а также места установки заземлений отражаются на оперативной схеме или мнемосхеме (схеме-макете) по окончании переключений. Порядок ведения оперативной схемы и схемы-макета электрических соединений подстанций указан в приложении Б.2.

Об окончании переключений сообщается диспетчеру, отдавшему распоряжение о переключении.

6.4.8 В инструкции объекта электроэнергетики указывается порядок переключений, исключающий появление резонанса в РУ 110-500 кВ и высоких уровней высокочастотных коммутационных перенапряжений.

Не допускается отключение трансформаторов напряжения серии НКФ разъединителями после возникновения феррорезонансного процесса независимо от типа привода (ручной или с дистанционным управлением).

Не допускается производство плановых переключений разъединителями трансформаторов напряжения 110 кВ и выше, находящихся под напряжением, при наличии подключенных к шинам или другим присоединениям данного распределительного устройства вентильных разрядников типа РВМГ, а также типа РВС, имеющих значительные отклонения характеристик от нормативных.

6.4.9 Плановые переключения рекомендуется производить в часы наименьших нагрузок.

Время начала плановых переключений в каждом конкретном случае определяется диспетчером, в оперативном управлении и оперативном ведении которого находится данное оборудование.

Не допускается производство плановых переключений в часы максимума нагрузок и во время грозы или урагана, а также начало переключений за полчаса до окончания смены оперативно-диспетчерского персонала.

Перед сложными переключениями, запланированными в ночное время, рекомендуется провести осмотр оборудования открытых распределительных устройств в дневное время (с записью в журнале).

Переключения могут производиться при освещенности на рабочих местах, достаточной для четкого определения положения коммутационных аппаратов и прочтения надписей на оборудовании и переключающих устройствах.

## **6.5 Переключения при ликвидации технологических нарушений**

6.5.1 Ликвидация технологических нарушений в электроустановках производится в соответствии с инструкциями объектов электроэнергетики, составленными на основе инструкции вышестоящего органа оперативного управления.

При пожаре оперативный персонал действует в соответствии с инструкциями объектов электроэнергетики и оперативным планом пожаротушения.

6.5.2 Переключения при ликвидации аварий и технологических нарушений (инцидентов) выполняют в том же порядке и последовательности, которые

изложены в инструкциях объектов электроэнергетики. При этом не допускаются отступления от требований правил безопасности.

6.5.3 При осмотре панелей РЗА и сигнализации отмечают все сработавшие указательные реле (мелом или другим способом) и прошедшие сигналы о срабатывании устройств, записывают, какие устройства РЗА сработали. Перед повторным включением оборудования сигналы квитировуются, флажки указательных реле поднимаются. Не допускается повторное включение отключившегося оборудования без квитирования указательных реле.

В случае невозможности квитирования сигналов, при отсутствии фактических признаков срабатывания устройств РЗА и условий для их срабатывания, решение о возможности включения отключившегося оборудования принимает оперативный руководитель, в управлении которого находится отключившееся оборудование.

Оперативный персонал снимает показания приборов ОМП, самопишущих приборов, производит первичную оценку правильности действий устройств РЗА.

6.5.4 При ликвидации технологических нарушений или для их предотвращения разрешается производить переключения без применения бланков переключений с последующей записью в оперативном журнале после ликвидации технологического нарушения.

6.5.5 При ликвидации технологических нарушений в случае неисправности устройств оперативной блокировки, отказе выключателей или других коммутационных аппаратов в отключении (включении) оперативному персоналу может быть дано разрешение самостоятельно деблокировать указанные устройства блокировки после тщательной проверки схемы и правильности выполнения предыдущих операций. Разрешение на деблокирование в этих случаях дает оперативный руководитель в смене.

6.5.6 При ликвидации технологических нарушений в условиях отсутствия связи с диспетчером оперативный персонал самостоятельно выполняет операции с коммутационными аппаратами и устройствами РЗА в случаях, предусмотренных инструкцией объекта электроэнергетики по ликвидации технологических нарушений. О выполненных операциях он сообщает диспетчеру, в оперативном управлении или оперативном ведении которого находятся эти аппараты и устройства, как только восстановится связь.

## **6.6 Переключения при вводе в работу нового оборудования и проведении испытаний**

6.6.1 Включение под напряжение и в работу вновь вводимых электроустановок и оборудования, а также специальные испытания оборудования проводятся по программам, согласованным с соответствующими производственными службами и утвержденным руководителем объекта электроэнергетики в зависимости от способа диспетчерского управления оборудованием.

6.6.2 Переключения в электроустановках, связанные с включением вновь вводимого оборудования или специальными испытаниями, производятся по бланкам переключений, составленным в соответствии с утвержденными

программами, под руководством оперативного руководителя объекта электроэнергетики. Если специальные испытания проводятся в течение двух смен и более, бланки переключений рекомендуется составлять заблаговременно - до начала испытаний.

### **6.7 Проведение операций коммутационными аппаратами**

6.7.1 Отключение и включение под напряжение и в работу присоединения, имеющего в своей цепи выключатель, производится выключателем и, как правило, дистанционно. При этом ключ управления (кнопка) выключателя удерживается в положении «Отключить» или «Включить» до момента срабатывания сигнализации, указывающей на окончание операции (загорание соответствующей сигнальной лампы, окончание мигания сигнальной лампы в ключе управления и пр.).

В случае отказа в отключении при дистанционном управлении выключателя не допускается его отключение воздействием на кнопку местного управления, защелку привода или сердечник отключающего электромагнита (во избежание несчастного случая). Для вывода выключателя в ремонт в этом случае обесточивается соответствующая секция или участок электроустановки. Отключение такого выключателя по месту допустимо лишь при настоятельной необходимости, например, для снятия напряжения с пострадавшего, если нет других вариантов.

В РУ, имеющих защиту персонала от взрыва выключателя, ручное отключение выключателя, имеющего дистанционный привод, выполняется воздействием на защелку привода или сердечник отключающего электромагнита. Включение масляного выключателя ручным приводом производится быстро, при повороте рычага управления (штурвала) до упора, но без значительных усилий в конце хода рычага управления.

На выключателях с грузовыми и пружинными приводами принимаются меры, предотвращающие ошибочное или самопроизвольное включение выключателя (снимают оперативный ток с привода выключателя; накладка заводки привода и накладка АПВ переключаются в нейтральное положение; включающие пружины приводятся в нерабочее положение путем выполнения операций «отключить - включить - отключить»).

6.7.2 Включение и отключение воздушных выключателей всех типов и классов напряжения выполняется дистанционно со щита управления.

Отключение и включение воздушных выключателей в процессе ремонтных работ выполняется дистанционно со щита управления или с пульта передвижной ремонтной мастерской после удаления персонала на безопасное расстояние или в укрытие.

6.7.3 В момент включения выключателя контролируются показания амперметров и ваттметров включаемого присоединения. При броске тока или мощности, указывающем на наличие короткого замыкания или несинхронное включение, в результате которого появился асинхронный режим, выключатель отключают, не дожидаясь отключения его действием релейной защиты.

6.7.4 Для включения или отключения выключателя с помощью устройства телемеханики ключ-символ выключателя ставится в положение «Несоответствие», при этом загорается лампа грифа ключа и горит мигающим светом. Поворотом общего ключа выбора операции подается команда на ТУ. Операция ТУ продолжается от 5 до 7 с после посылки исполнительного импульса. Операция переключения выключателя считается выполненной после поступления извещающей информации, передаваемой в обратном направлении устройством ТС, при этом сигнальная лампа грифа ключа гаснет.

Если операция ТУ окажется неуспешной (сигнал о переключении выключателя не поступил, а устройство ТУ пришло в состояние готовности), делается запрос, после чего повторяется операция ТУ.

Одновременно выполняется операция ТУ только одного выключателя. Каждая последующая операция выполняется после окончания предыдущей. Перед выполнением операции ТУ квитируются все сигналы положения выключателей и аварийные сигналы, если они поступили в результате технологического нарушения на электроустановке. При наличии неквитированных сигналов положения выключателей команда ТУ не будет успешной.

Коммутационные аппараты телемеханизированной подстанции переводятся на «местное управление» перед выполнением переключений персоналом непосредственно на самой подстанции.

6.7.5 При выполнении операций с разъединителями на присоединении, отключенном выключателем, с привода этого выключателя снимают оперативный ток, и принимаются меры, исключающие самопроизвольное включение выключателя. На ключ управления отключенного выключателя вывешивают плакат «Не включать - работают люди».

Операции с разъединителями разрешается производить только при отсутствии у них дефектов и повреждений.

Перед проведением операций с разъединителями 110-220 кВ производится их тщательный осмотр, в том числе с применением бинокля.

Не допускается производство операций разъединителями, изоляторы которых имеют дефекты в виде трещин или царапин на фарфоре глубиной более 0,5 мм, также сколы глубиной более 1 мм.

Не допускается производство переключений разъединителями 110-220 кВ с применением неинвентарных (удлиненных) ручных приводов.

Все операции с разъединителями проводятся при введенных в работу быстродействующих релейных защитах и УРОВ.

Не рекомендуется выполнять операции с шинными разъединителями присоединений под напряжением, если в процессе переключений по бланку или программе переключений эти операции могут быть выполнены, когда напряжение с шинных разъединителей будет снято отключением соответствующего выключателя.

Не допускается пребывание посторонних лиц (в том числе лиц ремонтного персонала) в опасной зоне в момент переключений.



6.7.6 Включение разъединителей выполняется быстро и решительно, но без удара в конце хода. Начатая операция включения продолжается до конца в любом случае, даже при появлении дуги между контактами.

Отключение разъединителей выполняется медленно и осторожно. Вначале необходимо сделать небольшое движение рычагом привода, чтобы убедиться в отсутствии качаний и поломок изоляторов. Если при расхождении контактов между ними возникнет дуга, разъединитель возвращается во включенное положение и до выяснения причины возникновения дуги операции с ним не выполняют. Смотреть на электрическую дугу не рекомендуется.

Исключения составляют операции по отключению разъединителями (отделителями) намагничивающего тока силовых трансформаторов, зарядного тока воздушных и кабельных линий. Отключение разъединителей в этих случаях выполняют быстро, чтобы обеспечить гашение дуги. При этом выполняющий операцию располагается под защитным козырьком для ограждения от воздействия электрической дуги.

Оперативный персонал до и после проведения операции с разъединителями убеждается в том, что произошла фиксация стержней блокирующих замков электромагнитной блокировки разъединителей в отверстиях вала привода.

6.7.7 Операции отключения однополюсных разъединителей с помощью оперативных штанг выполняют в той очередности, которая обеспечивает наибольшую безопасность для персонала.

При любом расположении разъединителей первым всегда отключают разъединитель средней фазы. У разъединителей горизонтально-поворотного типа вторым отключают разъединитель, ножи которого расходятся в наружную сторону. Последним отключают разъединитель, ножи которого расходятся во внутрь трехфазной группы разъединителей. При вертикальном расположении разъединителей (один над другим) вторым отключают верхний разъединитель, третьим - нижний.

Операции включения однополюсных разъединителей выполняют в обратном порядке.

6.7.8 Разъединителями разрешается выполнять операции:

- включения и отключения зарядного тока ошиновки и оборудования всех классов напряжения (кроме тока батарей силовых конденсаторов). Зарядным током называется в данном случае переходный и переменный установившийся ток через емкости всех видов;

- включения и отключения трансформаторов напряжения, нейтралей силовых трансформаторов и дугогасящих реакторов с номинальным классов напряжений до 35 кВ включительно при отсутствии в сети замыкания фазы на землю или резонанса;

- включения и отключения трансформаторов напряжения электромагнитного типа классов напряжений от 110 кВ и выше;

- шунтирования и расшунтирования включенных выключателей (с приводов которых снят оперативный ток) вместе с прилегающей к ним ошиновкой.

6.7.9 Допускается дистанционное отключение разъединителями неисправного выключателя 220 кВ и выше, зашунтированного одним

выключателем или цепочкой из нескольких выключателей других присоединений системы шин (схема четырехугольника, полуторная и т. п.), если отключение выключателя может привести к его разрушению или обесточению подстанции.

6.7.10 Допустимые значения отключаемых и включаемых разъединителями токов определяются на основе нормативных документов.

Порядок и условия выполнения операций разъединителями для конкретных электроустановок и видов электрооборудования указываются в инструкциях объекта электроэнергетики.

6.7.11 Операции с разъединителями в цепях, содержащих выключатели с пружинными и грузовыми приводами, выполняют после принятия мер, предотвращающих их ошибочное включение.

6.7.12 При выполнении операций с разъединителями и отделителями ненагруженных трансформаторов (автотрансформаторов), линий электропередачи, сборных шин и присоединений соблюдается следующее:

- на присоединениях классов напряжений от 35 до 220 кВ, имеющих в одной цепи отделители и разъединители, отключение намагничивающих токов трансформаторов и зарядных токов линий выполняется дистанционно отделителями, а включение - разъединителями при предварительно включенных отделителях.

Перед отключением намагничивающего тока трансформатора его РПН рекомендуется устанавливать в положение, соответствующее номинальному напряжению. Переключатель вольтодобавочного трансформатора (последовательного регулировочного трансформатора) рекомендуется устанавливать в положение, соответствующее нулевому значению добавочной ЭДС;

- отключение и включение намагничивающих токов силовых трансформаторов 110-220 кВ, имеющих неполную изоляцию нейтрали и работающих с разземленной нейтралью, независимо от наличия защиты разрядником выполняют после предварительного заземления их нейтрали разъединителем нейтрали или через токоограничивающий реактор (или резистор);

- отключение и включение ненагруженных трансформаторов, к нейтрали которых подключен дугогасящий реактор, во избежание появления перенапряжений выполняют после отключения дугогасящего реактора;

- отключение по фазам ненагруженного трансформатора производится в порядке, определенном в 6.7.7;

- перед включением разъединителя нейтрали 110 кВ и выше проверяют отсутствие напряжения на выводе нейтрали трансформатора (указателем напряжения соответствующего класса). При неполнофазном режиме (обрыв фазы) заземляющий нож трансформатора включать не допускается.

6.7.13 Для электроустановок, где применены отделители и разъединители (например классов напряжений от 35 до 220 кВ) с дугевыми приставками в инструкциях объекта электроэнергетики указываются операции, выполняемые с помощью этих аппаратов.

Операция включения отделителей или разъединителей с дутьевыми приставками выполняется без дутья как обычная операция включения отделителей и разъединителей.

Операции отключения разъединителей или отделителей с дутьевыми приставками выполняют в последовательности:

- проверяют амперметром нагрузку на присоединении, которая не должна превышать предельно допустимой для отключения аппаратом;
  - создают в резервуаре давление, соответствующее рабочему давлению аппарата;
  - надевают резиновые (диэлектрические) перчатки, боты;
- Примечание – Персонал должен располагаться под защитным козырьком.
- выполняют операцию отключения.

6.7.14 Для исключения отказов в работе оборудования (повреждений фарфоровой изоляции разъединителей, отделителей, воздушных выключателей и пр.) не рекомендуется производить плановые переключения в электроустановках при низких температурах окружающего воздуха, а также при резких колебаниях температуры окружающего воздуха (более 15 °С) с переходом через 0°С. Минимальная отрицательная температура воздуха, при которой возможно выполнение плановых переключений в электроустановках, расположенных в той или иной климатической зоне, указывается в инструкции объекта электроэнергетики.

6.7.15 При операциях с коммутационными аппаратами оперативный персонал располагается в безопасной зоне, определяемой с учетом местных условий, конструктивных особенностей оборудования или по указанию лица, контролирующего переключения.

## **6.8 Снятие оперативного тока с приводов коммутационных аппаратов**

6.8.1 Операции с коммутационными аппаратами, имеющими дистанционное управление, производятся при отсутствии замыкания на землю в цепях оперативного тока.

При наличии замыкания на землю в цепях оперативного тока плановые операции с выключателями не разрешаются на время поиска и устранения замыкания на землю.

Операции с выключателями присоединений при наличии замыкания на землю в цепях оперативного тока допускаются только в аварийных ситуациях.

Если в аварийной ситуации возникнет необходимость выполнения операций с разъединителями, с приводов отключенных выключателей соответствующих присоединений снимают оперативный ток отключением автоматических выключателей (или предохранителей) на обоих полюсах цепей управления.

6.8.2 Снятие оперативного тока с приводов коммутационных аппаратов (разъединителей, отделителей) производится в случаях, предусмотренных правилами безопасности.

6.8.3 Для перевода присоединений с одной системы шин на другую с помощью шиносоединительного выключателя перед проведением операций с

шинными разъединителями снимают оперативный ток с привода и защит включенного шиносоединительного выключателя.

Оперативный ток снимают автоматическими выключателями (или предохранителями) на обоих полюсах цепей управления и защит (при наличии отдельных автоматических выключателей или предохранителей для питания оперативных цепей защит шиносоединительного выключателя отключают также эти автоматические выключатели или снимают предохранители) до проверки положения шиносоединительного выключателя на месте его установки.

6.8.4 Оперативный ток снимают с приводов разъединителей, имеющих дистанционное управление, если в процессе переключений необходима жесткая фиксация этих разъединителей во включенном положении.

Рекомендуется также отключать и цепи переменного тока приводов указанных разъединителей.

6.8.5 Перед подачей напряжения на линию включением разъединителей (отделителей) со стороны подстанции, выполненной по упрощенной схеме, с другого конца этой линии (где имеется выключатель) на это время с привода отключенного выключателя снимают оперативный ток.

6.8.6 Перед выполнением операций с разъединителями на присоединении, отключенном выключателем, снимают оперативный ток с привода этого выключателя и принимаются меры, исключающие произвольное включение выключателя.

6.8.7 Необходимость снятия оперативного тока с привода включенного выключателя перед выполнением операции шунтирования или дешунтирования разъединителями данного выключателя определяется указаниями инструкции объекта электроэнергетики.

6.8.8 На время проведения фазирования присоединения косвенным методом (на зажимах вторичных обмоток трансформаторов напряжения) до подачи напряжения по фазуемой цепи снимают оперативный ток с привода отключенного выключателя, разделяющего источники напряжения.

## **6.9 Проверка положений коммутационных аппаратов**

6.9.1 Отключение и включение разъединителей присоединения, имеющего в своей цепи выключатель, выполняется после проверки отключенного положения выключателя на месте его установки.

6.9.2 На подстанциях с упрощенными схемами перед выполнением операций с разъединителями или отделителями на стороне высшего напряжения трансформатора проверяют отключенное положение выключателей трансформатора со стороны среднего и низшего напряжений на месте установки выключателей.

6.9.3 Проверка положения выключателя на месте установки осуществляется пофазно:

- по механическому указателю, имеющемуся на выключателе;
- по положению рабочих контактов у выключателей с видимым разрывом цепи тока;
- по показаниям манометров у воздушных выключателей.

6.9.4 Проверка положений выключателей по сигнальным лампам ключей управления и показаниям измерительных приборов (амперметров, вольтметров) допускается:

- при отключении присоединения только выключателем (без последующего проведения операций с разъединителями);
- при отключении присоединения выключателем и проведении операций с разъединителями с помощью дистанционного привода;
- при включении присоединения под нагрузку;
- при подаче и снятии напряжения с шин.

6.9.5 После каждой проведенной операции включения или отключения разъединителей, отделителей, а также стационарных заземляющих ножей их действительное положение проверяют визуально. При этом каждая фаза коммутационного аппарата и заземляющие ножи проверяются отдельно независимо от фактического положения аппаратов других фаз (положения других заземляющих ножей) и наличия механических связей между ними.

## **6.10 Действия с оперативной блокировкой**

6.10.1 Оперативная блокировка рассматривается как дополнительное средство, предотвращающее выполнение ошибочных операций с коммутационными аппаратами и заземляющими ножами в процессе всех переключений в электроустановках.

Блокировка разъединителей с выключателем предназначается для предотвращения ошибочных операций включения и отключения разъединителей под нагрузкой при включенном положении выключателя.

Блокировка заземляющих ножей предназначается для предотвращения следующих ошибочных операций:

- включения заземляющих ножей на шины и участки присоединений, находящиеся под напряжением;
- включения находящихся под напряжением разъединителей на секции, системы сборных шин, участки присоединений, заземленные с помощью заземляющих ножей;
- подачи напряжения выключателем на заземленные с помощью заземляющих ножей участки шин;

6.10.2 Для шинных разъединителей и заземляющих ножей сборных шин выполняется полная оперативная блокировка, предотвращающая включение заземляющих ножей на сборные шины при включенных шинных разъединителях (хотя бы одном шинном разъединителе) и включение любого из шинных разъединителей при включенных заземляющих ножах сборных шин.

В электроустановках, где блокировка выполнена не в полном объеме (заземляющие ножи сборных шин имеют блокировку только с разъединителями трансформатора напряжения и не имеют блокировочных устройств с шинными разъединителями всех присоединений данной системы шин), приводы заземляющих ножей сборных шин запираются висячими замками, ключи от которых находятся у оперативного персонала, обслуживающего электроустановку. В этом случае при выводе системы шин в ремонт включение

заземляющих ножей на шины, а также операции с шинными разъединителями выведенных в ремонт присоединений выполняют только после тщательной проверки схемы электрических соединений в натуре.

6.10.3 У линейных разъединителей приводы заземляющих ножей в сторону линии имеют только механическую блокировку с приводом главных ножей, что не исключает возможности подачи на включенные заземляющие ножи напряжения с противоположной стороны линии. Для предотвращения ошибочных действий оперативного персонала объекта электроэнергетики оперативный руководитель, координирующий выполнение операций с обеих сторон линии, сообщает оперативному персоналу о положении главных и заземляющих ножей линейных разъединителей на противоположной стороне линии каждый раз перед подачей напряжения на линию и перед ее заземлением при выводе в ремонт.

6.10.4 Во время переключений в электроустановках все устройства оперативной блокировки находятся в работе.

6.10.5 Блокировочные замки, находящиеся в эксплуатации, пломбируют.

В том случае, когда блокировка не разрешает выполнение какой-либо операции, переключения прекращают и проверяют:

- правильно ли выбрано присоединение и коммутационный аппарат;
- положение других коммутационных аппаратов, операции с которыми предшествуют выполняемой операции;
- наличие напряжения в цепях блокировки и исправность электромагнитного ключа;
- исправность (проверяют визуально) механической части привода коммутационного аппарата.

Если такой проверкой не будет установлена причина, по которой блокировка не допускает выполнение операции, об этом сообщается оперативному руководителю, отдавшему распоряжение о переключении.

6.10.6 Оперативно-диспетчерскому персоналу, непосредственно выполняющему переключения, самовольно выводить из работы блокировки безопасности не допускается.

Деблокирование разрешается только после проверки на месте отключенного положения выключателя и выяснения причины отказа блокировки по разрешению и под руководством лиц, уполномоченных на это письменным указанием по энергообъекту. В этом случае в бланк переключений вносятся операции по деблокированию. Если возникает необходимость деблокирования, а операции выполнялись без бланка переключений, составляется бланк переключений с внесением в него операций по деблокированию.

В аварийных ситуациях разрешение на деблокирование дает оперативный руководитель в смене.

6.10.7 О всех случаях деблокирования блокировочных устройств производится запись в оперативном журнале.

**6.11 Последовательность операций с коммутационными аппаратами присоединений линий, трансформаторов, синхронных компенсаторов**

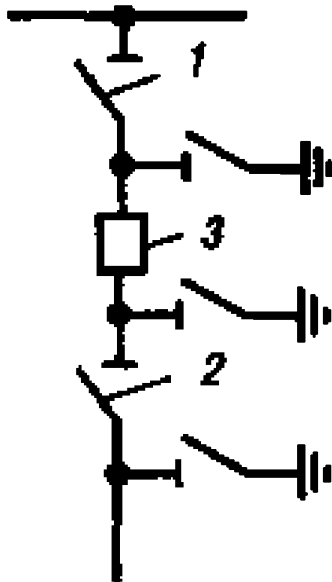
6.11.1 Операции с коммутационными аппаратами выполняют в последовательности, определяемой назначением этих аппаратов и соблюдением условий безопасности для лиц, выполняющих переключения.

В инструкциях объектов электроэнергетики указываются и проверочные действия, которые выполняют персоналом в процессе переключений.

Далее приводится последовательность операций с коммутационными аппаратами при переключениях в схемах электроустановок, выполненных в основном по типовым проектным решениям. Во всех других случаях последовательность операций определяется инструкциями объектов электроэнергетики.

6.11.2 Последовательность типовых операций с коммутационными аппаратами при включении и отключении присоединений воздушных и кабельных линий:

- включение (рисунок 1):
  - а) проверить отключенное положение выключателя;
  - б) включить шинный разъединитель;
  - в) включить линейный разъединитель;
  - г) включить выключатель.
- ОТКЛЮЧЕНИЕ:
  - а) отключить выключатель;
  - б) отключить линейный разъединитель;
  - в) отключить шинный разъединитель.



1 - шинный разъединитель; 2 - линейный разъединитель; 3 - выключатель

Рисунок 1 – Присоединение линии:

6.11.3 Последовательность операций при включении и отключении трехобмоточного трансформатора (автотрансформатора):

- включение:
  - а) включить шинные и трансформаторные разъединители высшего напряжения;
  - б) включить шинные и трансформаторные разъединители среднего напряжения;
  - в) включить шинные и трансформаторные разъединители низшего напряжения;
  - г) включить выключатели со стороны высшего, среднего и низшего напряжений трансформатора.

Для некоторых типов автотрансформаторов, имеющих недостаточную динамическую устойчивость при КЗ на стороне высшего напряжения,

рекомендуется следующая последовательность включения их выключателей: включают выключатели среднего, низшего, а затем высшего напряжений.

- отключение:

- а) отключить выключатели со стороны низшего, среднего и высшего напряжений трансформатора;
- б) отключить трансформаторные и шинные разъединители низшего напряжения;
- в) отключить трансформаторные и шинные разъединители среднего напряжения;
- г) отключить трансформаторные и шинные разъединители высшего напряжения.

6.11.4 При включении или отключении воздушным выключателем ненагруженного трансформатора с неполной изоляцией нейтрали обмотки 110 кВ предварительно заземляется нейтраль, если она была разземлена, независимо от наличия защиты ее разрядником или ограничителем перенапряжений.

6.11.5 Последовательность операций и действий персонала при включении и отключении трансформатора Т1 на двухтрансформаторной подстанции, выполненной по упрощенной схеме:

- включение трансформатора Т1 (см. рисунок 2):

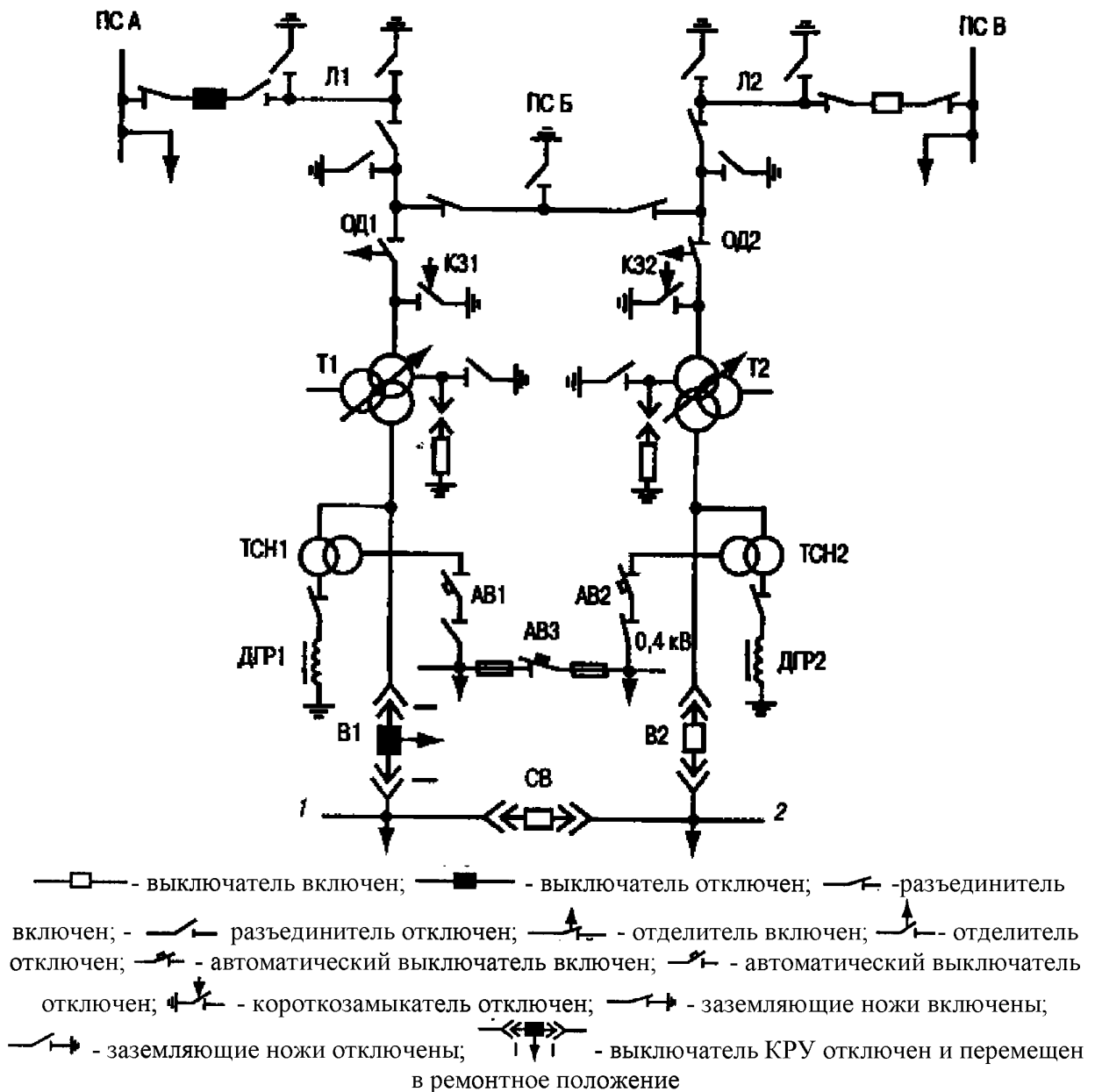
- а) переключить АРКТ трансформатора Т1 на дистанционное управление;
- б) дистанционно перевести РПН трансформатора Т1 в положение, соответствующее режиму его номинального возбуждения;
- в) проверить отключенное положение выключателя В1;
- г) переместить тележку выключателя В1 в контрольное положение;
- д) соединить штепсельные разъемы цепей вторичной коммутации;
- е) проверить факт отключения разъединителя дугогасящего реактора ДГР1;
- ж) проверить факт отключения ли короткозамыкателя КЗ1;
- и) включить разъединитель в нейтрали трансформатора Т1;
- к) включить отделитель ОД1;
- л) проверить полнофазность включения трансформатора Т1 под напряжение;
- м) отключить заземляющий разъединитель в его нейтрали;
- н) переключить АРКТ работающего трансформатора Т2 с автоматического на дистанционное управление;
- п) дистанционно перевести РПН трансформатора Т1 в положение, одинаковое с положением РПН трансформатора Т2;
- р) переместить тележку с отключенным выключателем В1 трансформатора Т1 в рабочее положение;
- с) включить выключатель В1 и его АПВТ;
- т) отключить секционный выключатель СВ; включают АВР СВ;
- у) переключить АРКТ трансформаторов Т1 и Т2 с дистанционного на автоматическое управление;
- ф) восстановить нормальную схему питания нагрузки собственных нужд на напряжении 0,4 кВ;
- х) включить разъединитель дугогасящего реактора ДГР1 (настроенного для работы в нормальном режиме компенсации емкостного тока);
- ц) отключить разъединитель дугогасящего реактора ДГР2, настраивается ДГР2 для работы в нормальном режиме компенсации емкостного тока, включают разъединитель дугогасящего реактора ДГР2.

- отключение трансформатора Т1:

- а) перевести питание нагрузки собственных нужд с трансформатора ТСН1 на трансформатор ТСН2, для этого при отключенном автоматическом выключателе АВ1 отключить рубильник 0,4 кВ в сторону трансформатора ТСН1;
- б) отключить разъединитель дугогасящего реактора ДГР2, настраивается ДГР2 на компенсацию емкостного тока присоединений 1-й и 2-й секций, включают разъединитель дугогасящего реактора ДГР2;
- в) отключить разъединитель дугогасящего реактора ДГР1;
- г) переключить АРКТ трансформаторов Т1 и Т2 с автоматического на дистанционное управление;
- д) дистанционно перевести РПН трансформатора Т1 в положение, одинаковое с положением РПН трансформатора Т2;
- е) отключают АВР секционного выключателя; включают СВ;
- ж) отключают АПВТ и выключатель В1 трансформатора Т1;
- и) переключается АРКТ работающего трансформатора Т2 с дистанционного на автоматическое управление;
- к) дистанционно переводится РПН трансформатора Т1 в положение, соответствующее режиму его номинального возбуждения;
- л) перемещается тележка с отключенным выключателем В1 в контрольное или ремонтное положение в зависимости от характера намечаемых работ;



- м) включают заземляющий разъединитель в нейтрали трансформатора Т1;  
 н) отключают отделитель ОД1 в цепи трансформатора Т1.



Примечание – Далее в схемах приняты такие же условные графические обозначения положений коммутационных аппаратов.

Рисунок 2 – Участок сети 110 кВ с проходной двухтрансформаторной подстанцией, выполненной по упрощенной схеме:

6.11.6 Последовательность операций и действий персонала при отключении и включении трансформатора Т1 на ответвительной двухтрансформаторной подстанции, выполненной по упрощенной схеме и подключенной к двум проходящим параллельным линиям с двусторонним питанием:

- отключение трансформатора Т1 (см. рисунок 3):

а) перевести на ответвительной ПС В питание нагрузки собственных нужд с трансформатора ТСН1 на трансформатор ТСН2;

б) отключить разъединитель дугогасящего реактора ДГР2, настраивается ДГР2 на компенсацию емкостного тока присоединений 1-й и 2-й секций, включают разъединитель дугогасящего реактора ДГР2;

- в) отключить разъединитель дугогасящего реактора ДГР1;
- г) переключить АРКТ трансформаторов Т1 и Т2 с автоматического на дистанционное управление;
- д) дистанционно перевести РПН трансформатора Т1 в положение, одинаковое с положением РПН трансформатора Т2;
- е) отключить АВР секционного выключателя; включают СВ;
- ж) отключить АПВТ и выключатель В1 трансформатора Т1;
- и) переключить АРКТ оставшегося в работе трансформатора Т2 с дистанционного на автоматическое управление;
- к) переместить тележку с отключенным выключателем В1 в ремонтное или контрольное положение в зависимости от характера намечаемых работ;
- л) включить заземляющий разъединитель в нейтрали трансформатора Т1;
- м) отключить на питающих подстанциях А и Б с помощью устройств телемеханики (или дистанционно вручную) выключатели с обеих сторон линии Л1 (при этом напряжение снимают с линии Л1 и одновременно отключить ток намагничивания трансформатора Т1 на подстанции В);

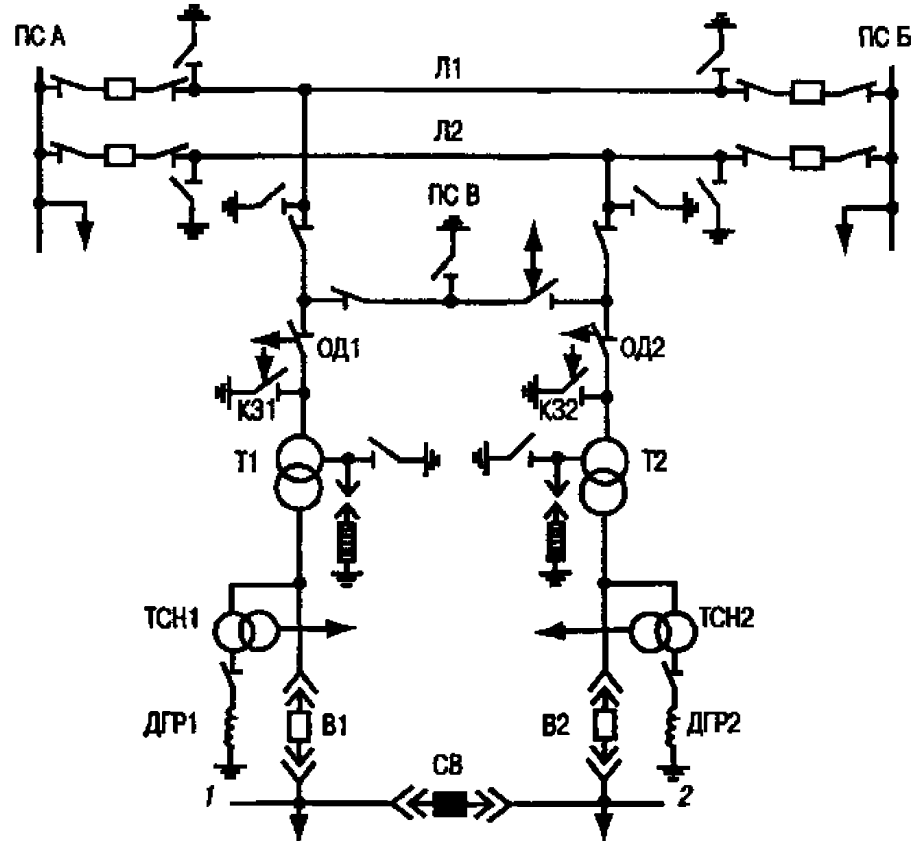


Рисунок 3 – Участок сети класса напряжения 110 или 220 кВ с упрощенной двухтрансформаторной подстанцией, питающейся от двух проходящих параллельных линий с двусторонним питанием

- н) отключить на подстанции В отделитель ОД1 трансформатора Т1;
  - п) включить на подстанциях А и Б с помощью устройств телемеханики (или дистанционно вручную) выключатели линии Л1.
- включение трансформатора Т1:**
- а) переместить тележку с отключенным выключателем В1 в рабочее положение;
  - б) соединить штепсельные разъемы цепей вторичной коммутации;
  - в) проверить факт отключения разъединителя дугогасящего реактора ДГР1;
  - г) проверить факт отключения короткозамыкателя КЗ1;
  - д) включить разъединитель в нейтрали трансформатора Т1;
  - е) отключить на питающих подстанциях А и Б с помощью устройств телемеханики (или дистанционно вручную) выключатели с обеих сторон линии Л1;
  - ж) включить на подстанции В отделитель ОД1 трансформатора Т1;
  - и) включить на питающих подстанциях А и Б с помощью устройств телемеханики (или дистанционно вручную) выключатели линии Л1;
  - к) отключить на подстанции В разъединитель в нейтрали трансформатора Т1 (если он был включен);
  - л) переключить АРКТ трансформаторов Т1 и Т2 на дистанционное управление;
  - м) дистанционно перевести РПН трансформатора Т1 в положение, одинаковое с положением РПН

трансформатора Т2;

- н) включить выключатель В1 и его АПВТ;
- п) отключают СВ и включают АВР СВ;
- р) переключить АРКТ трансформаторов Т1 и Т2 с дистанционного на автоматическое управление;
- с) восстановить нормальную схему питания нагрузки собственных нужд напряжением 0,4 кВ;
- т) включить разъединитель дугогасящего реактора ДГР1, настроенного для работы в нормальном

режиме компенсации емкостного тока;

у) отключить разъединитель дугогасящего реактора ДГР2, настраивается ДГР2 для работы в нормальном режиме компенсации емкостного тока, включают разъединитель дугогасящего реактора ДГР2.

Примечание - В обоих случаях отключения и включения трансформатора на ответственной подстанции операции с поперечной дифференциальной защитой параллельных линий и автоматическими устройствами на ответственной подстанции выполняют в соответствии с требованиями инструкций объекта электроэнергетики.

6.11.7 При автоматическом пуске синхронного компенсатора серии КСВ с машинным возбуждением после подготовки водяной, масляной и газовой систем компенсатора для работы в нормальном режиме необходимо соблюдать следующую последовательность операций и действий персонала:

- проверить отключенное положение аппаратуры автоматики для пуска компенсатора;
- проверить отключенное положение пускового выключателя и включают его разъединители;
- проверить положение рабочего выключателя и включают шинные разъединители компенсатора;
- включить трансформаторы напряжения компенсатора;
- устанавливается тележка выключателя двигателя возбудителя в рабочее положение;
- установить шунтовой регулятор возбудителя в положение холостого хода;
- подать оперативный ток на цепи автоматики управления; ключом автоматического пуска подается импульс на включение компенсатора;
- контролировать по устройствам сигнализации и приборам последовательность операций пуска: включение агрегата возбуждения, системы смазки и водяного охлаждения, пускового выключателя, автомата гашения поля, включение рабочего выключателя после снижения пускового тока и отключения пускового выключателя;
- включить АРВ и устройство форсировки возбуждения, если они отключались по принципу действия;
- набирать нагрузку (скорость повышения токов статора и ротора при этом не ограничивается).

6.11.8 При останове синхронного компенсатора соблюдают следующую последовательность операций и действий персонала:

- полностью снимают нагрузка компенсатора;
- отключают АРВ и устройство форсировки возбуждения, если это необходимо по принципу их действия;
- подают импульс на отключение компенсатора ключом автоматического управления;
- контролируют отключение рабочего выключателя, выключателя двигателя возбудителя и АГП;

- снимают оперативный ток с цепей автоматического управления компенсатора, если последний предполагается вывести в ремонт;
- проверяют факт отключения пускового выключателя и отключают его разъединители;
- проверяют факт отключенного положения рабочего выключателя и отключают шинные разъединители компенсатора;
- проверяют отключенное положение выключателя двигателя возбуждителя и выкатывают тележку выключателя из шкафа КРУ.

## **6.12 Последовательность операций при включении и отключении линий электропередачи**

6.12.1 При включении и отключении линий электропередачи, оснащенных устройствами АПВ (трехфазными или однофазными), действия с последними в зависимости от их схемы и конструкции выполняют в соответствии с указаниями инструкций объекта электроэнергетики.

6.12.2 При отключении воздушных и кабельных линий тупикового питания первым отключают выключатель со стороны нагрузки, вторым - со стороны питания.

Включение осуществляется в обратной последовательности.

6.12.3 При отключении линий, отходящих от ПС, первым, как правило, отключают выключатель со стороны ПС, вторым - выключатель со стороны энергосистемы.

Подача напряжения на линию при ее включении производится, как правило, со стороны энергосистемы.

6.12.4 Последовательность операций и действий персонала при включении и отключении транзитной линии, не имеющей выключателей на промежуточной подстанции:

- включение линии Л1 (см. рисунок 2):

а) На подстанции А:

- 1) включают линейный разъединитель, а затем выключатель линии Л1 (линия Л1 опробуется напряжением);
- 2) проверяют наличие напряжения на всех фазах ввода линии Л1;
- 3) отключают выключатель линии Л1, проверяют его положение;
- 4) снимают оперативный ток с привода выключателя.

Примечание – В случае управления выключателями подстанции А по каналам ТУ и включения линии одной ОВБ после опробования линии напряжением оперативный ток с привода отключенного выключателя допускается не снимать.

б) На подстанции Б:

- 1) убеждаются в отсутствии напряжения на вводе линии Л1;
- 2) включают линейный разъединитель линии Л1 - на линию Л1 подается напряжение. Эта операция проводится в порядке, указанном в 6.7.10.
- 3) на подстанции А подают оперативный ток на привод выключателя;
- 4) включают выключатель линии Л1.

- отключение линии Л1:
  - а) на подстанции А отключают выключатель и линейный разъединитель линии Л1;
  - б) на подстанции Б отключают линейный разъединитель линии Л1.

6.12.5 Последовательность операций при включении и отключении транзитной линии:

- включение линии Л1 (рисунок 4):
  - а) на подстанции А:
    - 1) отключают заземляющие ножи развилки шинных разъединителей линии Л1;
    - 2) отключают заземляющие ножи линии Л1.
  - б) на подстанции Б:
    - 1) отключают заземляющие ножи развилки шинных разъединителей линии Л1;
    - 2) отключают заземляющие ножи линии Л1;
    - 3) включают шинный разъединитель линии Л1 на соответствующую систему шин;
    - 4) включают линейный разъединитель линии Л1.

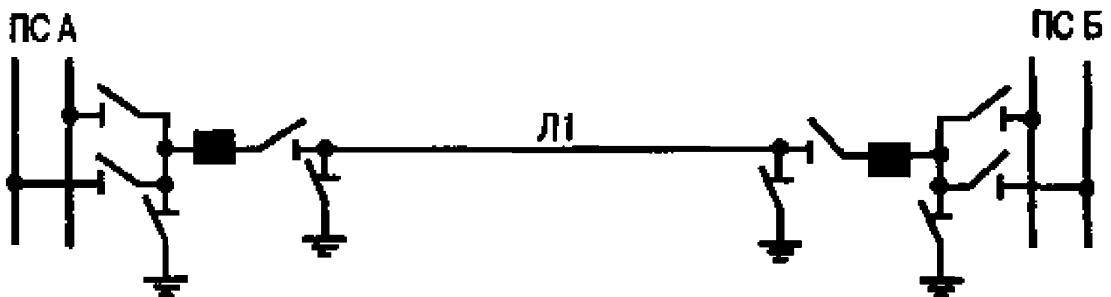


Рисунок 4 – Транзитная линия 110 кВ в отключенном положении

- в) на подстанции А:
    - 1) включают шинный разъединитель линии Л1 на соответствующую систему шин;
    - 2) включают линейный разъединитель линии Л1;
    - 3) включают выключатель линии Л1.
  - г) на подстанции Б включают выключатель линии Л1.
- отключение линии Л1:
    - а) на подстанции А отключают выключатель линии Л1;
    - б) на подстанции Б:
      - 1) отключают выключатель линии Л1;
      - 2) отключают линейный разъединитель линии Л1;
      - 3) отключают шинный разъединитель линии Л1.
    - в) на подстанции А:
      - 1) отключают линейный разъединитель линии Л1;
      - 2) убеждаются в отсутствии напряжения на вводе линии Л1;

- 3) включают заземляющий разъединитель в сторону линии Л1;
- 4) отключают шинный разъединитель линии Л1;
- 5) убеждаются в отсутствии напряжения на развилке шинных разъединителей линии Л1;
- 6) включают заземляющий разъединитель в сторону выключателя линии Л1.
- г) на подстанции Б:
  - 1) убеждаются в факте отсутствия напряжения на вводе линии Л1;
  - 2) включают заземляющий разъединитель в сторону линии Л1;
  - 3) убеждаются в отсутствии напряжения на развилке шинных разъединителей линии Л1;
  - 4) включают заземляющий разъединитель в сторону выключателя линии Л1.

6.12.6 Порядок включения и отключения транзитных линий классов напряжений от 110 до 220 кВ и линий межсистемных электропередач классов напряжений от 330 кВ и выше устанавливают диспетчерские службы, ОДУ (ЦДУ) и указывают в инструкциях объекта электроэнергетики соответствующей ступени диспетчерского управления.

Диспетчер при включении и отключении транзитных линий и линий межсистемных электропередач руководствуется указаниями инструкции объекта электроэнергетики и учитывает фактическое состояние схемы сетей и условия работы ПС в данный момент, надежность питания отдельных подстанций и участков сети в случае подачи от них напряжения на линию, наличие быстросрабатывающих защит на линии и другие условия.

При включении и отключении линий межсистемных электропередач, как правило, предварительно выполняют режимные мероприятия: регулирование перетоков мощности по линиям, отключение (или включение) устройств противоаварийной автоматики, а также изменение уставок срабатывания автоматических устройств.

### **6.13 Переключения при переводе присоединений с одной системы шин на другую**

6.13.1 При переводе присоединений с одной системы шин на другую необходимость и последовательность операций с защитой шин и устройствами резервирования при отказе выключателей определяется указаниями инструкций объекта электроэнергетики.

6.13.2 При переводе присоединений с одной системы шин на другую и необходимости проверки синхронности напряжений в электроустановках, где нет приборов контроля синхронизма, синхронность напряжений систем шин и переводимых присоединений подтверждается диспетчером, отдающим распоряжение о переводе.

6.13.3 Перевод всех присоединений, находящихся в работе, с рабочей системы шин на резервную систему с помощью ШСВ осуществляют в следующей последовательности:

- убеждаются в отсутствии напряжения на резервной системе шин, а также в отсутствии включенных заземляющих ножей и наложенных переносных заземлений;

- проверяют параметры настройки срабатывания на защитах ШСВ (они должны соответствовать параметры настройки срабатывания, указанным в местной производственной инструкции объекта электроэнергетики для режима «Опробование») и включают защиты с действием на отключение ШСВ;

- включают ШСВ и проверяют наличие напряжения на резервной системе шин;

- отключают питание оперативным током приводы и защиты ШСВ;

- отключают АПВ шин (если оно предусмотрено);

- проверяются факт включения ШСВ (на месте установки);

- включают шинные разъединители всех переводимых присоединений на резервную систему шин;

- проверяют включенное положение разъединителей;

- отключают шинные разъединители всех переводимых присоединений от освобождаемой системы шин;

- проверяют отключенное положение разъединителей;

- переключают питание цепей напряжения защит, автоматики и измерительных приборов на соответствующий трансформатор напряжения, если питание цепей не переключается автоматически;

- подают оперативный ток на привод и защиты ШСВ;

- убеждаются, по показаниям амперметра, в отсутствии нагрузки на ШСВ и отключают ШСВ;

- убеждаются в отсутствии напряжения на освобожденной системе шин;

- включают АПВ шин.

Примечания:

1 Для открытых РУ с большим числом присоединений, шинные разъединители которых имеют электродвигательные приводы с дистанционным управлением, допускается перевод присоединений с одной системы шин на другую поочередно, по отдельным присоединениям. После перевода производят визуальную проверку положений шинных разъединителей переведенных присоединений на месте их установки.

2 Последовательность переключений при выводе в резерв систем шин в электроустановках с воздушными выключателями и трансформаторами напряжения серии НКФ, где возможно возникновение феррорезонанса, указывают в местных инструкциях объекта электроэнергетики.

6.13.4 Перевод присоединений с одной системы шин на другую без шиносоединительного выключателя допускается при условии, что резервная система шин не включена под напряжение и на нее переводятся все находящиеся в работе присоединения.

Перевод присоединений осуществляют в следующей последовательности:

- проверяют наружным осмотром готовность резервной системы шин к включению под напряжение;

- убеждаются в отсутствии напряжения на резервной системе шин;

- отключают АПВ шин (если это предусмотрено);

- включают шинный разъединитель присоединения, находящегося в работе и выбранного исходя из местных условий, на резервную систему шин;
- включают шинные разъединители всех остальных присоединений на резервную систему шин;
- проверяют положение разъединителей;
- переключают питание цепей напряжения защит, автоматики и измерительных приборов на соответствующий трансформатор напряжения, если питание не переключается автоматически;
- отключают шинные разъединители всех переводимых присоединений от освобождаемой системы шин и проверяют положение разъединителей;
- убеждаются (по щитовым вольтметрам) в отсутствии напряжения на освобожденной системе шин;
- включают АПВ шин.

Примечание - Наряду с наружным осмотром резервная система шин в случае необходимости опробуется напряжением, подаваемым от смежной подстанции по одной из линий, которая предварительно переключается (с отключением) на опробуемую систему шин.

Непосредственно перед опробованием резервной системы шин напряжением отключают ДЗШ или выводят токовые цепи трансформаторов тока линии, по которой будет подаваться напряжение на шины, из схемы ДЗШ, а на смежной подстанции вводят ускорение резервных защит.

6.13.5 Перевод всех присоединений, находящихся в работе, с одной системы шин на другую с помощью шиносоединительного выключателя в электроустановках с фиксированным распределением присоединений по системам шин, осуществляют в следующей последовательности:

- включают ШСВ (если он был отключен);
- переводят УРОВ и защиту шин в режим работы с нарушением фиксации;
- отключают оперативный ток с привода и защит ШСВ;
- отключают АПВ шин (если это предусмотрено);
- проверяют факт включения ШСВ (на месте установки);
- включают шинные разъединители всех переводимых присоединений на ту систему шин, оставляемую в работе и проверяют положение разъединителей;
- отключают шинные разъединители всех переводимых присоединений от освобождаемой системы шин;
- проверяют положение разъединителей;
- переключают питание цепей напряжения защит, автоматики и измерительных приборов на трансформатор напряжения той системы шин, которая остается в работе (если питание не переключается автоматически);
- подают оперативный ток на привод и защиты ШСВ;
- убеждаются (по амперметру) в отсутствии нагрузки на ШСВ, и отключают его;
- убеждаются (по вольтметрам) в отсутствии напряжения на освобожденной системе шин.

6.13.6 Перевод части (двух-трех) присоединений с одной системы шин на другую в электроустановках с фиксированным распределением присоединений допускается выполнять поочередно, по отдельным присоединениям. При этом



перед каждой операцией отключения шинных разъединителей проверяют, включены ли шинные разъединители присоединения на другую систему шин. После выполнения операции включения или отключения шинных разъединителей проверяют их положение.

6.13.7 Переключение части присоединений с одной системы шин на другую без шиносоединительного выключателя при раздельной работе систем шин возможно только с предварительным отключением переключаемых присоединений.

Переключения присоединения с одной системы шин на другую без шиносоединительного выключателя осуществляют в следующей Последовательности:

- проверяют допустимость режима, который установится после отключения присоединения для переключения его на другую систему шин;
- отключают выключатель присоединения;
- отключают АПВ шин;
- проверяют факт отключения на месте размещения выключателя переключаемого присоединения;
- отключают шинный разъединитель переключаемого присоединения;
- проверяют отключенное положение разъединителя;
- включают шинный разъединитель переключаемого присоединения на ту систему шин, на которую оно переводится;
- проверяют включенное положение разъединителя;
- выполняют необходимые операции с устройствами релейной защиты, автоматики, измерительными приборами в соответствии с указаниями местной производственной инструкции объекта электроэнергетики;
- производят синхронизацию (если это требуется) и включают выключатель присоединения;
- проверяют по амперметру наличие нагрузки;
- отключают и приводятся в соответствие со схемой первичных соединений (при необходимости) защиты шин и УРОВ;
- защиты шин проверяют током нагрузки и включают в работу;
- включают УРОВ и АПВ шин.

6.13.8 Переводе части или всех присоединений с одной системы шин на другую без шиносоединительного выключателя в электроустановках, где часть присоединений имеет по два выключателя на цепь (см. рисунок 5) и имеется присоединение с дистанционным управлением шинными разъединителями, осуществляют в следующей последовательности:

Примечание - Присоединение, шинные разъединители которого оборудованы приводами с дистанционным управлением, в дальнейшем именуется базисным. Наиболее часто в качестве базисного присоединения используется присоединение обходного выключателя.

- включают вторые выключатели двух-трех присоединений, имеющих по два выключателя на цепь;
- переводят защиты шин в режим работы «с нарушением фиксации»;
- отключают АПВ шин;

- включают дистанционно со щита управления шинные разъединители базисного присоединения на обе системы шин;
- отключают оперативный ток с приводов шинных разъединителей I и II систем шин базисного присоединения;
- проверяют включенное положение шинных разъединителей на месте их установки;

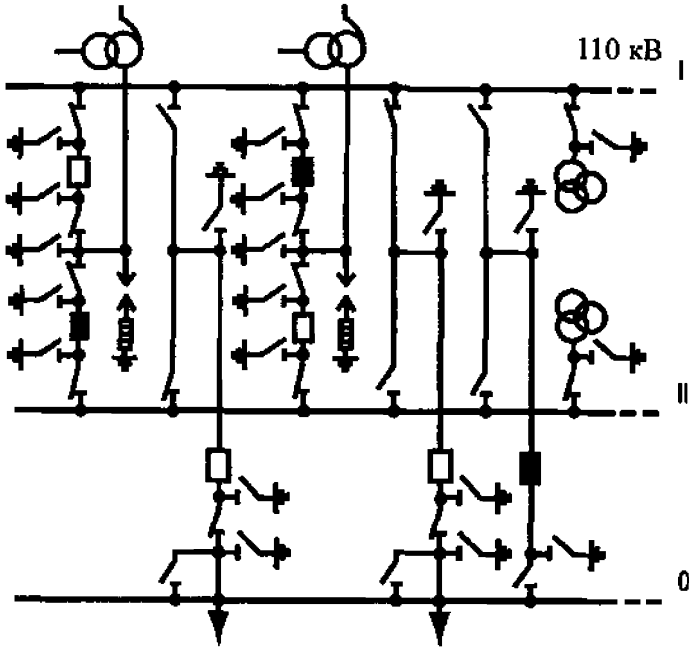


Рисунок 5 – Принципиальная электрическая схема электроустановки 220 кВ с двумя раздельно работающими системами шин и частью присоединений с двумя выключателями на цепь перед выполнением операций по переводу присоединений с одной системы шин на другую

- включают (дистанционно или вручную) разъединители переводимых присоединений на другую систему шин и проверяют их включенное положение;
- отключают шинные разъединители переводимых присоединений от той системы шин, на которую они были включены до переключения и проверяют их положение;
- проверяют наличие напряжения на устройствах релейной защиты и автоматики переведенных присоединений (или переключают цепи напряжения на соответствующий трансформатор напряжения в случае их ручного переключения);

- подают оперативный ток на приводы шинных разъединителей I и II систем шин базисного присоединения;
- отключают (дистанционно со щита управления) шинные разъединители обеих систем шин базисного присоединения;
- отключают согласно принятой фиксации вторые выключатели присоединений, имеющих по два выключателя на цепь;
- отключают УРОВ и защиты шин, если новая фиксация присоединений по шинам предусматривается на длительное время;
- переключают токовые и оперативные цепи переведенных присоединений на соответствующие комплекты защиты шин (если с одной системы шин на другую переводилась часть присоединений), производится переключение цепей УРОВ. Проверяют защита шин током нагрузки и включают в работу по нормальной схеме. Включают УРОВ и АПВ шин.

6.13.9 В электроустановках с одной секционированной и резервной системами шин перевод присоединений с одной секции шин на другую при замкнутой реакторной связи между секциями выполняется переключением присоединений с секции на резервную систему шин, которая затем соединяется с помощью ШСВ с другой секцией шин.

Перевод линии Л1, питающейся от первой секции шин, на питание от второй секции шин осуществляют в следующей последовательности:

- убеждаются в отсутствии напряжения на резервной системе шин;
- проверяют, включены ли защиты ШСВ первой секции с параметрами настройки срабатывания согласно местной производственной инструкции объекта электроэнергетики;
- включают ШСВ первой секции;
- проверяют (по вольтметрам) наличие напряжения на резервной системе шин;
- вводят резервную систему шин в зону действия ДЗШ первой секции;
- отключают оперативный ток с привода и защит ШСВ первой секции;
- проверяют (на месте) включенное положение ШСВ первой секции;
- включают шинный разъединитель переводимой линии Л1 на резервную систему шин и проверяют положение разъединителя;
- отключают шинный разъединитель линии Л1 от первой секции шин;
- проверяют положение разъединителя;
- переводят цепи напряжения защит, автоматики и измерительных приборов линии Л1 на питание от трансформатора напряжения резервной системы шин;
- включают ШСВ второй секции и проверяют (по приборам) наличие нагрузки на выключателе;
- вводят резервную систему шин в зону действия ДЗШ второй секции;
- отключают оперативный ток с привода и защит ШСВ второй секции;
- подают оперативный ток на привод и защиты ШСВ первой секции;
- отключают ШСВ первой секции;
- убеждаются (по приборам) в отсутствии нагрузки на ШСВ первой секции;
- отключают ДЗШ, выводят резервную систему шин из зоны действия ДЗШ первой секции;

- переводят цепи линии Л1 в комплект ДЗШ второй секции;
- проверяют ДЗШ под нагрузкой и включают в работу.

6.13.10 Перевод всех присоединений с одной из секций шин (например, со второй секции шин) на резервную систему шин без шиносоединительного выключателя (ШСВ второй секции находится в ремонте) с сохранением в работе межсекционной реакторной связи в схемах, имеющих секционный реактор с двумя развилками шинных разъединителей осуществляют в следующей последовательности:

- убеждаются в отсутствии напряжения на резервной системе шин;
- проверяют, включены ли защиты на ШСВ первой секции с параметрами настройки срабатывания согласно местной производственной инструкции объекта электроэнергетики;
- включают ШСВ первой секции (резервная система шин опробуется напряжением от первой секции шин);
- отключают ШСВ первой секции и проверяют отсутствие напряжения на резервной системе шин;
- включают шинный разъединитель секционного выключателя со стороны второй секции шин на резервную систему шин и проверяют включенное положение разъединителя;
- включают шинные разъединители всех работающих присоединений второй секции шин на резервную систему шин и проверяют положение разъединителей;
- отключают шинные разъединители всех работающих присоединений от второй секции шин, кроме шинных разъединителей секционного выключателя, и проверяют отключенное положение разъединителей;
- переводят цепи напряжения защит, автоматики и измерительных приборов, питающихся от трансформатора напряжения второй секции шин, на питание от трансформатора напряжения резервной системы шин;
- отключают шинный разъединитель секционного выключателя от второй секции шин и проверяют отключенное положение разъединителя;
- убеждаются (по вольтметрам) в отсутствии напряжения на второй секции шин.

6.13.11 Не допускается в схемах электроустановок, где секции шин нормально замкнуты через межсекционный реактор, шунтирование и расшунтирование межсекционного реактора развилками шинных разъединителей присоединений. Эти операции рассматриваются как операции, проводимые под нагрузкой.

#### **6.14 Переключения при выводе оборудования в ремонт и при вводе его в работу после ремонта**

6.14.1 Вывод в ремонт системы шин, находящейся в состоянии резерва (ШСВ отключен) осуществляют в следующей последовательности:

- вывешивают на ключе управления ШСВ плакат «Не включать - работают люди»;

- проверяют (на месте) отключенное состояние ШСВ, отключают его шинный разъединитель резервной системы шин и проверяют его отключенное положение.

- отключают (при необходимости) шинный разъединитель рабочей системы шин ШСВ и проверяют его отключенное положение;

- снимают предохранители (или отключают автоматические выключатели) со стороны низшего напряжения трансформатора напряжения резервной системы шин, запирают шкаф, где установлены предохранители (автоматические выключатели), и вывешивают плакат «Не включать - работают люди»;

- отключают шинный разъединитель трансформатора напряжения резервной системы шин и проверяют положение разъединителя;

- проверяют отключенное положение шинных разъединителей всех присоединений от выводимой в ремонт системы шин, и запираются приводы разъединителей на замок. На приводах отключенных разъединителей вывешивают плакаты «Не включать - работают люди»;

- убеждаются в отсутствии напряжения на токоведущих частях, где должны быть наложены заземления. Включают заземляющие ножи или накладываются переносные заземления там, где нет стационарных заземляющих ножей;

- выполняют другие технические мероприятия, обеспечивающие безопасное производство работ (установку ограждений, вывешивание соответствующих плакатов на рабочем месте).

6.14.2 Перед вводом в работу системы шин после ремонта оперативный персонал осматривает место работ, проверяет, в каком положении находятся (оставлены ремонтным персоналом) шинные разъединители присоединений после ремонта; убеждается в отсутствии людей, а также посторонних предметов на оборудовании.

Ввод в работу системы шин осуществляют в следующей последовательности:

- отключают заземляющие ножи и проверяют их отключенное положение (снимают переносные заземления и размещают их в местах хранения);

- проверяют сопротивление изоляции шин мегаомметром (при необходимости);

- снимают замки с приводов шинных разъединителей, временные ограждения и плакаты, вывешенные на месте работ;

- устанавливают постоянные ограждения (если их снимали);

- снимают плакаты с ключей управления и приводов коммутационных аппаратов, вывешенные до начала работ;

- включают разъединитель трансформатора напряжения вводимой в работу системы шин и устанавливают предохранители (включают автоматические выключатели) со стороны низшего напряжения;

- проверяют отключенное положение ШСВ и включают разъединители ШСВ;

- проверяются параметры настройки срабатывания защит ШСВ и включают защиты;

- подают оперативный ток на привод ШСВ (если он был отключен);

- включают ШСВ и проверяют наличие напряжения на опробуемой системе шин;

- восстанавливают нормальную схему электроустановки.

6.14.3 Вывод в ремонт секции КРУ собственных нужд ПС осуществляют в следующей последовательности:

- отключают все рубильники и автоматические выключатели со стороны низшего напряжения трансформаторов, питающихся от выводимой в ремонт секции КРУ и проверяют их положение;

- на рубильниках и автоматических выключателях вывешивают плакаты «Не включать - работают люди»;

- отключают выключатели присоединений, питающихся от данной секции

- вывешивают на ключах управления плакаты «Не включать - работают люди»;

- отключают АВР секции;

- отключают выключатели рабочего источника (трансформатора или линии), питающего секцию и вывешивают на ключах управления выключателей плакаты «Не включать - работают люди»;

- проверяют отсутствие питания электромагнитов включения выключателей;

- проверяют отключенное положение выключателей;

- перемещают в ремонтное положение тележки выключателей всех присоединений, по которым возможна подача напряжения к месту работ (рабочего и резервного источников питания, секционного выключателя и др.);

- перемещают в ремонтное положение тележку разъединителя присоединения секционного выключателя и на дверцах ячейки вывешивают плакат «Не включать - работают люди»;

- перемещают в ремонтное положение тележку трансформатора напряжения и на дверцах ячейки вывешивают плакат «Не включать - работают люди»;

Примечание – При стационарном исполнении, трансформатор напряжения отключают предохранителями (рубильниками, автоматическими выключателями) со стороны низшего напряжения и разъединителями со стороны высшего напряжения

- запирают на замок дверцы шкафов выключателей и автоматические шторки отсеков в шкафах присоединений рабочего и резервного источников питания, а также тех присоединений, в шкафах которых разъединяющие контакты могут оказаться под напряжением и на дверцах ячеек вывешивают плакаты «Стоять - напряжение».

Ключи от замков дежурный работник объекта электроэнергетики должен держать у себя и не выдавать их на протяжении всего времени производства работ.

Наложение заземлений, ограждение места работ и вывешивание плакатов производят в зависимости от заданных условий работ в соответствии с требованиями правил безопасности.

6.14.4 Перед вводом в работу секции КРУ после ремонта оперативный персонал осматривает место работ, убеждается в отсутствии людей, а также посторонних предметов на оборудовании.

Ввод в работу секции КРУ осуществляют в следующей последовательности:

- отключают заземляющие ножи, снимают переносные заземления и размещают их в местах хранения;
- проверяют сопротивление изоляции шин мегаомметром (при необходимости);
- удаляют временные ограждения рабочих мест и плакаты;
- устанавливается постоянное ограждение (если оно снималось);
- снимают плакаты с ячеек и ключей управления коммутационных аппаратов;
- проверяют отсутствие питания электромагнитов включения выключателей;
- при отключенном положении коммутационного аппарата перемещают в рабочее положение:
  - а) тележку-разъединитель присоединения секционного выключателя;
  - б) тележка секционного выключателя;
  - в) тележки выключателей всех вводимых в работу присоединений и резервного источника питания;
- перемещают в рабочее положение тележку трансформатора напряжения (или при стационарном исполнении включают разъединители; устанавливают предохранители со стороны низшего напряжения трансформатора напряжения).
- в рабочем положении тележек проверяют правильность их фиксации в корпусах шкафов и надежность установки штепсельных разъемов цепей вторичной коммутации;
- снимают плакаты с ключей управления выключателями;
- включают выключатель рабочего источника, питающего секцию;
- проверяют по приборам наличие напряжения на шинах секции;
- включают АВР секции;
- включают выключатели присоединений, питающихся от данной секции шин.

6.14.5 Из-за недостаточной обзорности оборудования и разъемных контактных соединений в шкафах КРУ, при выполнении операций с аппаратами и подготовке рабочих мест персонал должен контролировать работу блокировочных устройств КРУ. При обнаружении каких-либо неисправностей в работе блокировочных устройств он действует согласно 6.10.5.

Не допускается самовольное деблокирование аппаратов, отвинчивание съемных деталей шкафов, открывание автоматических шторок, закрывающих части установки, находящихся под напряжением.

6.14.6 Вывод в ремонт трансформатора 6/0,4 кВ собственных нужд ПС осуществляют в следующей последовательности:

- отключают защиту минимального напряжения выводимого в ремонт трансформатора;
- отключают АВР резервного трансформатора (резервного источника питания);
- включают выключатель 6 кВ и автоматические выключатели резервного источника питания секций собственных нужд 0,4 кВ;
- проверяют (по приборам) наличие нагрузки на резервном источнике питания;

- отключают автоматические выключатели 0,4 кВ выводимого в ремонт трансформатора;
- вывешивают плакаты «Не включать - работают люди»;
- отключают выключатель на стороне 6 кВ трансформатора;
- на ключе управления вывешивают плакат «Не включать - работают люди»;
- проверяют положение автоматических выключателей 0,4 кВ трансформатора, отключают рубильники, их приводы запирают на замок и вывешивают плакаты «Не включать - работают люди»;
- проверяют положение выключателя 6 кВ трансформатора, тележку выключателя перемещают в ремонтное положение, запирают на замок дверцы шкафа и вывешивают плакат «Не включать - работают люди»;
- убеждаются в отсутствии напряжения;
- устанавливают заземления на выводах трансформатора со стороны высшего и низшего напряжений;
- ограждают рабочее место;
- вывешивают плакаты в соответствии с требованиями правил безопасности.

6.14.7 Включение в работу после ремонта трансформатора 6/0,4 кВ собственных нужд ПС производится по окончании работ и осмотра персоналом места работ.

Ввод в работу трансформатора осуществляют в следующей последовательности:

- снимают все установленные на присоединении трансформатора заземления, а переносные заземления размещают в местах хранения;
- удаляют временные ограждения и плакаты;
- устанавливают постоянные ограждения;
- снимают плакаты с приводов и ключей управления коммутационных аппаратов;
- проверяют отключенное положение выключателя трансформатора со стороны 6 кВ;
- тележку выключателя перемещают в рабочее положение;
- проверяют в рабочем положении тележки правильность ее фиксации в корпусе шкафа и надежность установки штепсельных разъемов цепей вторичной коммутации;
- проверяют отключенное положение автоматических выключателей 0,4 кВ;
- включают рубильники и проверяют их положение;
- включают выключатель 6 кВ трансформатора;
- включают автоматические выключатели 0,4 кВ трансформатора;
- проверяют по приборам наличие нагрузки на трансформаторе;
- отключают автоматические выключатели и выключатель резервного источника питания;
- включают АВР резервного источника питания;
- включают защиту минимального напряжения трансформатора.

6.14.8 Выводе в ремонт трансформатора (например, Т1) на подстанции с двумя трансформаторами (см. рисунок 6) осуществляют в следующей последовательности:



- уточняют допустимое значение нагрузки на остающемся в работе трансформаторе Т2, если трансформатор Т1 будет отключен;
- переводят питание собственных нужд подстанции с трансформатора ТСН1 на трансформатор ТСН2 (отключают автоматический выключатель АВ1, при этом включают автоматический выключатель АВ1-2);
- отключают рубильник РБ1 трансформатора ТСН1, запирают на замок рукоятку рубильника и вывешивают плакат «Не включать - работают люди»;
- проверяют отсутствие замыкания фазы на землю в сети 35 кВ, отключают разъединитель Р1 ДГР и включают разъединитель Р2 ДГР;
- переключают АРКТ трансформаторов Т1 и Т2 с автоматического на дистанционное управление;
- дистанционно переводят РПН трансформатора Т1 в положение, одинаковое с положением РПН трансформатора Т2;
- отключают АВР СВ 10 кВ, включают этот выключатель и проверяют наличие на нем нагрузки;
- включают СВ 35 кВ и проверяют наличие на нем нагрузки;
- отключают выключатели В1 и В3 трансформатора Т1 и на ключах управления вывешивают плакаты «Не включать - работают люди»;
- проверяют значение нагрузки на трансформаторе Т2;
- переключают АРКТ трансформатора Т2 с дистанционного на автоматическое управление;
- переводят (дистанционно) РПН трансформатора Т1 в положение, соответствующее режиму его номинального возбуждения;
- проверяют отключенное положение выключателя В3 трансформатора Т1;
- включают заземляющий разъединитель в нейтрали трансформатора Т1;
- отключают (дистанционно) отделители ОД1 трансформатора Т1, проверяют полнофазность отключения ножей отделителя, запирают на замок привод отделителя и вывешивают на приводе плакат «Не включать - работают люди»;
- проверяют, отключен ли выключатель В1 трансформатора Т1, перемещается тележка выключателя В1 в ремонтное положение, вывешивают плакат «Не включать - работают люди»;
- отключают газовые и технологические защиты трансформатора Т1;
- отключают при отключенном выключателе В3 трансформаторный разъединитель РТ1, проверяют отключенное положение разъединителя, запирают на замок привод разъединителя; на привод вывешивают плакат «Не включать - работают люди»;
- перед наложением заземлений на присоединении трансформатора Т1 убеждаются в отсутствии напряжения на токоведущих частях;
- в зависимости от характера работ накладывают заземления со стороны высшего, среднего и низшего напряжений трансформатора Т1, а также на выводах трансформатора ТСН1.
- ограждают места работ и вывешивают плакаты в соответствии с требованиями правил безопасности.



- отключают заземляющий разъединитель в нейтрали трансформатора Т1;
- проверяют факт отключения выключатель В3, и включают трансформаторный разъединитель РТ1 трансформатора Т1 и проверяют отключенное положение разъединителя;
- проверяют факт отключения выключателя В1 и вкатывают тележку с выключателем в рабочее положение;
- переключают АРКТ работающего трансформатора Т2 с автоматического на дистанционное управление;
- дистанционно переводят РПН трансформатора Т1 в положение, одинаковое с положением РПН трансформатора Т2;
- включают выключатели В3 и В1 трансформатора Т1 и проверяют нагрузку;
- отключают СВ 35 кВ;
- отключают СВ 10 кВ;
- включают АВР СВ 10 кВ;
- переключают АРКТ трансформаторов Т1 и Т2 с дистанционного на автоматическое управление;
- включают рубильник РБ1 трансформатора ТСН1;
- восстанавливают нормальную схему питания собственных нужд ПС;
- проверяют отсутствие замыкания фазы на землю в сети 35 кВ и отключают разъединитель Р2 ДГР;
- включают разъединитель Р1 ДГР.

6.14.10 Вывод в ремонт линии электропередачи Л1, при полуторной схеме электрических соединений с воздушными выключателями (рисунок 7), осуществляют в следующей последовательности:

Примечание – Все действия оперативный персонал обоих концов линии выполняет по распоряжению диспетчера координирующего их действия.

- проверяют, допустимо ли отключение по нагрузке и схеме РУ линии Л1;
- выполняют необходимые режимные мероприятия, в том числе операции с устройствами противоаварийной системной автоматики;
- переводят цепи напряжения линии с выключателями В50 и В51 с трансформатора напряжения НКФ51 на трансформатор напряжения НКФ52;
- отключают выключатели В50 и В51 и отключают оперативный ток;
- убеждаются в отсутствии нагрузки на линии;



- запрашивают разрешение диспетчера на включение заземляющих ножей разъединителя РВЛ1 в сторону линии, проверяют отсутствие напряжения на линии Л1, включают заземляющие ножи у разъединителей РВЛ1 в сторону линии и проверяют их включенное положение;

- вывешивают на приводе разъединителя РВЛ1 плакат «Не включать - работают люди»;

- снимают плакаты «Не включать - работают люди» с ключей управления;

- включают выключатели В51 и В50 и проверяют по приборам ток нагрузки.

6.14.11 Ввод в работу после ремонта линии электропередачи Л1 (см. рисунок 7) осуществляют в следующей последовательности:

- проверяют, допустимо ли проведение операций по включению линии Л1;

- выполняют необходимые режимные мероприятия, в том числе операции с устройствами противоаварийной системной автоматики;

- отключают с разрешения диспетчера заземляющие ножи разъединителя РВЛ1 со стороны линии Л1 и проверяют их отключенное положение;

- устанавливают предохранители (включают рубильники, автоматические выключатели) со стороны обмоток низшего напряжения трансформатора напряжения НКФ51;

- отключают выключатели В50 и В51 и убеждаются в отсутствии тока нагрузки;

- вывешивают на ключах управления выключателей плакаты «Не включать - работают люди»;

- проверяют на месте отключенное положение выключателей В50 и В51;

- снимают плакат «Не включать - работают люди» с привода разъединителя РВЛ1;

- снимают замок с привода разъединителя РВЛ1, устанавливают предохранители (включают автоматические выключатели) в оперативных цепях привода разъединителя; подают напряжение в силовые цепи привода разъединителя; включают разъединитель РВЛ1 и проверяют его включенное положение;

- снимают плакаты «Не включать - работают люди» с ключей управления, включают выключатели В51 и В50, проверяют ток нагрузки;

- выполняют необходимые режимные мероприятия, в том числе с устройствами системной автоматики, предусмотренные диспетчерскими программами переключений.

6.14.12 Последовательность операций и действий персонала при выводе в ремонт автотрансформатора АТ2 при полуторной схеме электрических соединений с воздушными выключателями и электромагнитными ТН (см. рисунок 7):

- проверяют допустимость отключения автотрансформатора АТ2 по нагрузке и схеме РУ;

- отключают выключатели обмоток низшего и среднего напряжений автотрансформатора АТ2; убеждаются в отсутствии тока нагрузки;

- отключают выключатели В50 и В52; убеждаются в отсутствии тока нагрузки;

- вывешивают на ключах управления выключателей плакаты «Не включать - работают люди»;
- проверяют на месте отключенное положение выключателей низшего и среднего напряжений; отключают разъединители со стороны низшего и среднего напряжений автотрансформатора АТ2; на приводах разъединителей вывешивают плакаты «Не включать – работают люди»;
- проверяют на месте, отключены ли выключатели В50 и В52;
- отключают разъединители РТ50 и РТ52; проверяют их отключенное положение;
- отключают разъединитель РВАТ2 и проверяют его отключенное положение, запирают на замок привод разъединителя; снимают предохранители (отключают автоматические выключатели) в оперативных цепях привода разъединителя РВАТ2; отключают силовые цепи привода разъединителя; на приводе разъединителя вывешивают плакат «Не включать - работают люди»;
- и) убеждаются в отсутствии напряжения на токоведущих частях; включают заземляющие ножи разъединителя РВАТ2 в сторону автотрансформатора АТ2, проверяют их включенное положение;
- к) снимают плакаты «Не включать - работают люди» с ключа управления выключателя В52, деблокируют<sup>1</sup> разъединитель РТ52 с выключателем В52;

Примечание – Если в РУ установлены выключатели без конденсаторов, шунтирующих контактные разрывы (масляные, элегазовые и др.), то при подключенных к узлам схемы трансформаторах напряжения серии НКФ деблокирование разъединителей с выключателями не требуется, оперативные действия выполняют в обычной последовательности.

- включают выключатель В52; проверяют его включенное положение на месте;
- включают разъединитель РТ52; проверяют его включенное положение;
- восстанавливается блокировка разъединителя РТ52 с выключателем В52;
- проверяют отключенное положение выключателя В50, включают разъединитель РТ50 и проверяют его включенное положение;
- снимают плакат «Не включать - работают люди» с ключа управления;
- включают выключатель В50 и проверяют ток нагрузки выключателей В50 и В52.

Все последующие оперативные действия по завершению вывода в ремонт автотрансформатора АТ2 выполняют обычным порядком в зависимости от характера намечаемых работ и в соответствии с требованиями правил безопасности.

6.14.13 Ввод в работу после ремонта автотрансформатора АТ2 при подключенном к узлу схемы трансформаторе напряжения серии НКФ (см. рисунок 7) осуществляют в следующей последовательности:

- производят осмотр места работ, проверяют, нет ли посторонних предметов на оборудовании;
- отключают заземляющие ножи, снимают все переносные заземления с присоединения автотрансформатора АТ2 и размещают их в местах хранения;
- удаляют временные ограждения и плакаты с мест выполнения работ;
- отключают выключатель В50 и убеждаются в отсутствии тока нагрузки;

- на ключе управления вывешивают плакат «Не включать - работают люди»;
- проверяют отключенное положение выключателя В50;
- отключают разъединитель РТ50 и проверяют отключенное положение разъединителя;
- деблокируют разъединитель РТ52 с выключателем В52, отключают разъединитель РТ52 и проверяют его отключенное положение;
- отключают выключатель В52, на ключе управления вывешивают плакат «Не включать - работают люди»;
- восстанавливают блокировку разъединителя РТ52 с выключателем В52;
- проверяют на месте отключенное положение выключателей низшего и среднего напряжений, снимают плакаты «Не включать – работают люди» с приводов разъединителей;
- включают разъединители со стороны низшего и среднего напряжений автотрансформатора АТ2;
- отпирают привод разъединителя РВАТ2, устанавливают предохранители (включают автоматические выключатели) в оперативных цепях привода разъединителя;
- подают напряжение на силовые цепи привода разъединителя;
- снимают плакаты «Не включать - работают люди»; включают разъединитель РВАТ2 и проверяют включенное положение разъединителя;
- проверяют отключенное положение выключателей В50 и В52, включают разъединители РТ50 и РТ52 и проверяют включенное положение разъединителей;
- снимают плакаты «Не включать - работают люди» с ключей управления;
- включают выключатели В52 и В50 и проверяют нагрузку на выключателях;
- снимают плакаты с ключей управления выключателей;
- включают выключатели среднего и низшего напряжений автотрансформатора АТ2 и проверяют нагрузку на выключателях.

### **6.15 Способы вывода в ремонт и ввода в работу после ремонта выключателей**

6.15.1 Вывод в ремонт выключателей присоединений в зависимости от схемы электроустановки может быть осуществлен:

- при любой схеме электроустановки с одним выключателем на цепь – отключением присоединения на все время ремонта выключателя, если это допустимо по режиму работы электроустановки и сети;
- при схеме с двумя системами шин и одним выключателем на цепь – заменой выключателя присоединения шиносоединительным выключателем;
- при схеме с двумя рабочими и обходной системой шин с одним выключателем на цепь – заменой выключателя присоединения обходным выключателем;
- при схеме с двумя выключателями на цепь, многоугольника и полуторной – отключением выводимого в ремонт выключателя присоединения и выводом его из схемы с помощью разъединителей;

- при схеме мостика с выключателем и ремонтной перемычкой на разъединителях для ремонта секционного выключателя – включением в работу перемычки, содержащей разъединители, и выводом из схемы секционного выключателя с помощью разъединителей в его цепи.

6.15.2 При каждом способе вывода в ремонт выключателей последовательность выполнения переключений в главной схеме, в схемах релейной защиты и автоматики определяют исходя из требований местных производственных инструкций объекта электроэнергетики.

6.15.3 Замену выключателя присоединения шиносоединительным выключателем (см. рисунок 8) осуществляют в следующей последовательности:

- подготавливают схему первичных соединений к переключению:

а) включают защиты ШСВ с параметрами настройки срабатывания согласно местной производственной инструкции объекта электроэнергетики;

б) включают ШСВ, кроме присоединения, выключатель которого выводится в ремонт;

в) переводят присоединения на одну (например – на вторую систему шин) ШСВ оставляемый включенным;

- выводят из зоны действий ДЗШ систему шин, на которых осталось включенным присоединение с выводимым в ремонт выключателем;

- поочередно выводят из работы и переключают устройства релейной защиты и автоматики с трансформаторов тока выводимого в ремонт выключателя на трансформаторы тока ШСВ;

- проверяют защиты током нагрузки и включают в работу.

Примечание – Перевод защит с трансформаторов тока выводимого в ремонт выключателя на трансформаторы тока ШСВ не обязателен, если защиты ШСВ могут обеспечить полноценную защиту присоединения. При этом вносятся изменения лишь в схему защиты шин и защиты проверяются током нагрузки;

- отключают и заземляются в соответствии с требованиями правил безопасности присоединение и выводимый в ремонт выключатель; отсоединяются соединяющие шины от выводимого в ремонт выключателя (иногда и от линейных разъединителей присоединения); устанавливают вместо выведенного из схемы выключателя специальные перемычки из провода соответствующего сечения;

- переключается на ШСВ действие защит присоединения по цепям оперативного тока; опробуются защиты на отключение ШСВ;

- проверяют внешним осмотром правильность установки перемычек (на совпадение фаз); включают шинные разъединители присоединения (если линейные разъединители выведены из схемы) на первую систему шин; вводится в работу присоединение включением ШСВ.



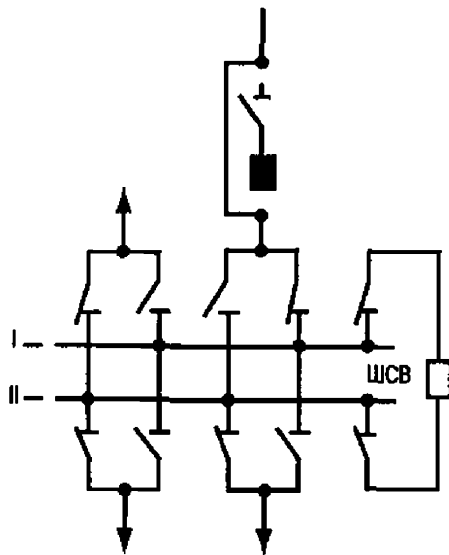


Рисунок 8 – Схема замены выключателя присоединения шиносоединительным выключателем

6.15.4 При работе присоединения по схеме рисунка 8 не допускается перевод присоединений с одной системы шин на другую без соответствующих переключений в токовых цепях защит.

6.15.5 Ввод в работу после ремонта выключателя присоединения, включенного в работу с помощью ШСВ (см. рисунок 8) осуществляют в следующей последовательности:

- отключают и заземляют, в соответствии с требованиями правил безопасности, присоединение, выключатель которого вводится в работу;

- снимают переемычки, установленные вместо выключателя, а вводимый из ремонта выключатель (и линейный разъединитель) присоединяют по обычной схеме;

- переключают действие защит присоединения по цепям оперативного тока на выключатель, вводимый из ремонта и опробуют защиты на отключение выключателя;

- проверяют (на совпадение фаз внешним осмотром) на месте работ правильность присоединения ошиновки к коммутационным аппаратам;

- снимают переносные заземления, включают шинные и линейные разъединители на первую систему шин; вводится присоединение в работу включением последовательно двух выключателей (и вышедшего из ремонта соединителя шин);

- поочередно выводят из работы и переключают устройства релейной защиты и автоматики с трансформаторов тока ШСВ на трансформаторы тока выключателя, вышедшего из ремонта и проверяют защиты током нагрузки и включают в работу;

- восстанавливают нормальную схему первичных соединений с распределением присоединений по шинам согласно принятой фиксации, защита шин переводится в режим работы с фиксацией присоединений.

6.15.6 Вывод в ремонт выключателя присоединения и замену его обходным выключателем (см. рисунок 8) осуществляют в следующей последовательности:

- подготавливают схему обходного выключателя для опробования напряжением обходной системы шин от рабочей системы шин, на которую включено присоединение с выводимым в ремонт выключателем;

- включают обходной выключатель с настройками параметров срабатывания его защит «опробование», с введенной защитой шин, включенной по оперативным цепям на отключение обходного выключателя, и включенным пуском УРОВ от защит и проверяют наличие напряжения на обходной системе шин;

- отключают обходной выключатель;

- проверяют отключенное положение обходного выключателя и включают на обходную систему шин разъединитель присоединения, выключатель которого выводится в ремонт;

- вводят, с помощью испытательных блоков, в схему защиты шин цепи трансформаторов тока обходного выключателя, как выключателя присоединения;

- на защитах обходного выключателя выставляют параметры настройки срабатывания защит, соответствующие параметрам настройки срабатывания защит данного присоединения;

- отключают быстродействующие защиты (ДФЗ, ДЗЛ и др.) со всех сторон защищаемого присоединения;

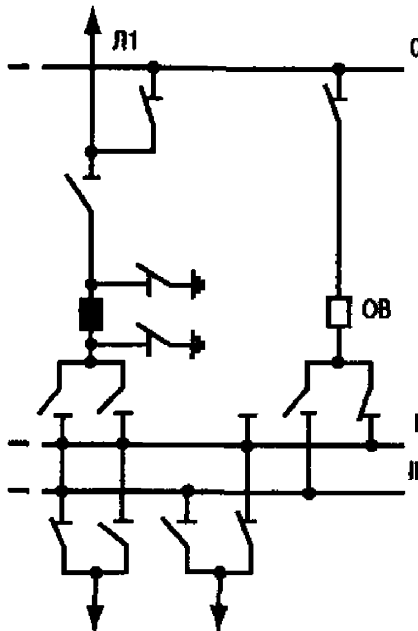


Рисунок 9 – Схема замены выключателя присоединения обходным выключателем

- включают обходной выключатель; проверяют ток нагрузки, отключают выводимый в ремонт выключатель присоединения; убеждаются в отсутствии тока нагрузки;

- отключают защита шин, выполняют необходимые переключения в ее цепях, защита проверяют током нагрузки и включают в работу;

- переключают токовые цепи быстродействующих защит присоединения на трансформаторы тока обходного выключателя и оперативные цепи с действием на обходной выключатель;

- проверяют защиты током нагрузки;

- включают защиты в работу и опробуют на отключение обходного выключателя с включением его от АПВ;

- отключают разъединители с обеих сторон выводимого в ремонт выключателя, проверяют отсутствие на нем напряжения и включают заземляющие ножи в сторону выключателя.

6.15.7 Ввод в работу после ремонта выключателя присоединения, выведенного в ремонт с помощью обходного выключателя (см. рисунок 9) осуществляют в следующей последовательности:

- отключают заземляющие ножи с обеих сторон выводимого в работу выключателя;

- подключают к трансформаторам тока выводимого в работу выключателя резервные защиты (либо специальные, временно включаемые защиты), соответствующим образом настроенные и включают на отключение выключателя;

- опробуют напряжением выводимый в работу выключатель при отключенных шинных разъединителях;

Примечание – Операции опробования выключателя напряжением производятся, если в этом есть необходимость.

- отключают быстродействующие защиты (ДФЗ, ДЗЛ и др.) со всех сторон защищаемого присоединения;

- подключаются с помощью испытательных блоков к схеме защиты шин цепи трансформаторов тока выводимого в работу выключателя;

- проверяют отключенное положение выводимого в работу выключателя, включают его шинные разъединители на соответствующую систему шин (и линейный разъединитель, если он был отключен);

- включают выводимый в работу выключатель; проверяют наличие нагрузки; отключают обходной выключатель; проверяют отсутствие нагрузки;

- отключают защита шин; выполняют необходимые переключения в ее цепях, защита проверяют током нагрузки и включают в работу;

- переключаются по токовым цепям быстродействующие защиты присоединения на трансформаторы тока введенного в работу выключателя с действием по оперативным цепям на этот выключатель. Защиты проверяются током нагрузки, включают в работу и опробуется на отключение выключатель с включением его от АПВ. Проверяются током нагрузки резервные защиты присоединения и включают в работу; отключают временные защиты, если их включали;

- проверяют отключенное положение обходного выключателя; отключают разъединитель присоединения от обходной системы шин (приводится в соответствие с нормальной схемой).

6.15.8 Вывод в ремонт выключателя в схеме с двумя рабочими системами шин и двумя выключателями на цепь (см. рисунок 10) осуществляют в следующей последовательности:

- отключают выводимый в ремонт выключатель присоединения и убеждаются в отсутствии тока нагрузки;

- проверяют (на месте) отключенное положение выводимого в ремонт выключателя;

- отключают с обеих сторон его разъединители, проверяют отключенное положение разъединителей;

- отключают защиту шин, выводят из ее схемы цепи трансформаторов тока выводимого в ремонт выключателя, защиту шин проверяют током нагрузки и включают в работу;

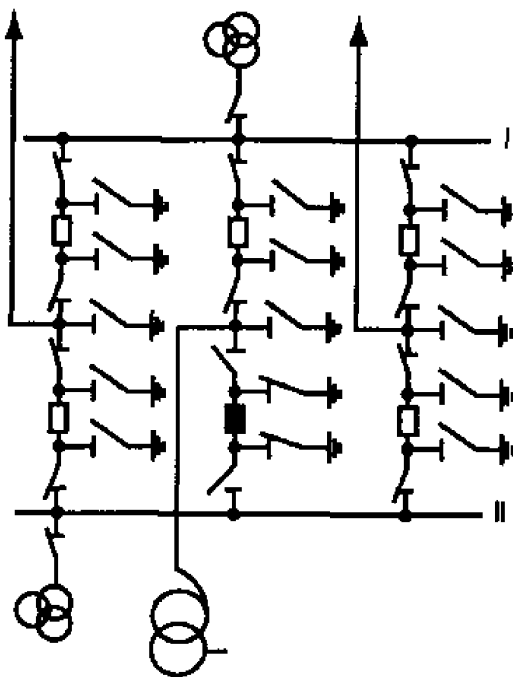


Рисунок 10 – Схема электроустановки с двумя рабочими системами шин и двумя выключателями на цепь после вывода в ремонт выключателя присоединения

- поочередно:

а) отключают защиты присоединения;

б) отключают токовые цепи от трансформаторов тока выводимого в ремонт выключателя;

в) отключают оперативные цепи защит и автоматики от привода

выводимого в ремонт выключателя при сохранении их действия на парный выключатель, остающийся в работе;

г) проверяют защиты током нагрузки и включают их в работу;

д) включают в работу устройства автоматики.

е) с помощью испытательных блоков и накладок производят переключения в цепях РЗА;

- убеждаются по схеме в отсутствии напряжения;

- включают заземляющие ножи в сторону выведенного в ремонт выключателя.

6.15.9 Ввод в работу после ремонта выключателя присоединения в схеме с двумя рабочими системами шин и двумя выключателями на цепь (см. рисунок 10) осуществляют в следующей последовательности:

- отключают заземляющие ножи с обеих сторон вводимого в работу выключателя;

- опробуется подачей напряжения вводимый в работу выключатель при отключенном шинном разъединителе;

- подключаются токовые и оперативные цепи резервных защит соответственно к трансформаторам тока и приводу вводимого в работу выключателя; проверяют наличие тока в цепях резервных защит; к схеме защиты шин подключаются цепи от трансформаторов тока вводимого в работу выключателя. Перечисленные защиты включают в работу;

- проверяют отключенное положение выключателя; включают его шинный и линейный разъединители;

- включают выключатель; проверяют наличие нагрузки;

- поочередно отключают защиту шин, основные и резервные защиты присоединения, выполняют необходимые переключения в их схемах;

- проверяют защиты током нагрузки и включают их в работу;

- включают в работу устройства автоматики.

6.15.10 Вывод в ремонт выключателя в схеме с тремя выключателями на два присоединения (см. рисунок 7) и в схеме четырехугольника (рисунок 11) осуществляют в следующей последовательности:

- отключают выводимый в ремонт выключатель и убеждаются в отсутствии нагрузки;

- проверяют (на месте) отключенное положение выводимого в ремонт выключателя; отключают с обеих сторон разъединители;

- поочередно:

а) отключают устройства релейной защиты и автоматики, токовые цепи которых подключены к трансформаторам тока выводимого в ремонт выключателя;

б) отключают испытательными блоками токовые цепи защит и автоматики от этих трансформаторов тока;

в) проверяют защиты током нагрузки и включают в работу с действием на оставшиеся в работе смежные выключатели;

г) включают в работу устройства автоматики, исключая ложные воздействия на устройства РЗА, оставшиеся в работе;

- убеждаются по схеме в отсутствии напряжения на выводимом в ремонт выключателе и включают заземляющие ножи в сторону выключателя.

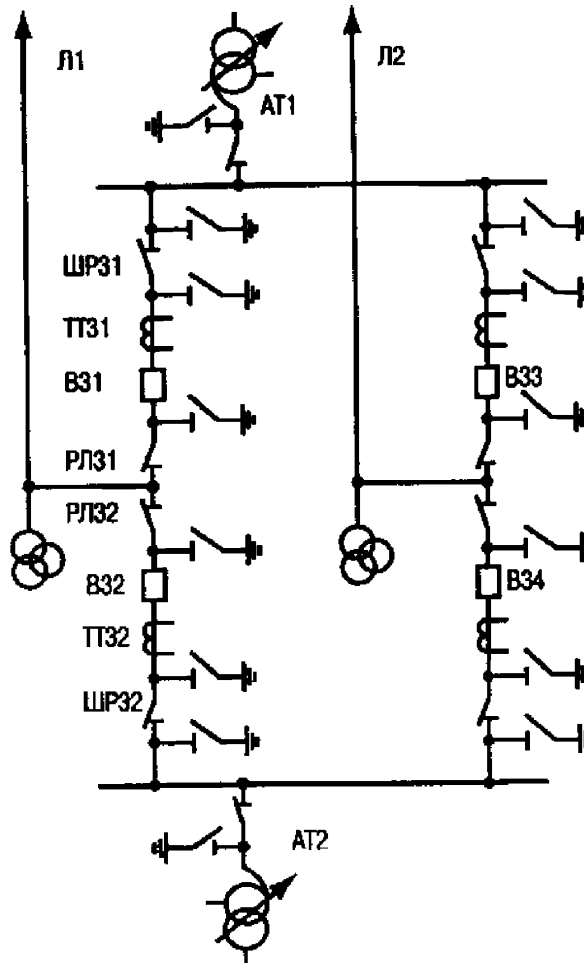


Рисунок 11 – Распределительное устройство 330 кВ, выполненное по схеме четырехугольника, в нормальном режиме работы

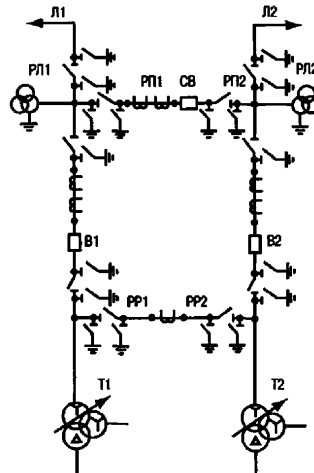
6.15.11 Ввод в работу выключателя после его ремонта в схеме с тремя выключателями на два присоединения и в схеме четырехугольника (вторичные цепи трансформаторов тока, исключенных из схемы вместе с выведенным в ремонт выключателем, отключены от цепей защит и закорочены испытательными блоками, см. рисунки 7 и 11) осуществляют в следующей последовательности:

- отключают заземляющие ножи с обеих сторон вводимого в работу выключателя (например, выключателя В31 в схеме четырехугольника (см. рисунок 11));
- присоединяют защиты подставного щитка к трансформаторам тока ТТ31.
- настраивают защиты и проверяют их от постороннего источника тока;

Примечание – Действие защит проверяют на отключение выключателя В31.

- опробуют рабочим напряжением вводимый в работу выключатель, путем дистанционного включения разъединителя РЛ31;
- проверяют (на месте) отключенное положение выключателя В31; включают разъединитель ШР31;
- отключают пуск УРОВ, быстродействующие защиты и АПВ линии Л1, подключаются их токовые цепи к трансформаторам тока ТТ31 и проверяют защиты током нагрузки;
- включают вводимый в работу выключатель В31 и отключают находящийся с ним в одной цепи выключатель В32;
- поочередно:
  - а) отключают устройства релейной защиты и автоматики, токовые цепи которых подключены к трансформаторам тока ТТ31;
  - б) подключают с помощью испытательных блоков к указанным трансформаторам тока устройства релейной защиты и автоматики;
  - в) проверяют устройства релейной защиты и автоматики током нагрузки и включают их в работу.
- проверяют рабочим током быстродействующие защиты линии Л1, включают в работу защиты и запускают УРОВ.
- выводят из работы защиты, смонтированные на подставном щитке;
- включают выключатель В32;
- проверяют значения и направления токов в токовых цепях защит (например – с помощью прибора ВАФ);
- включают АПВ с действием на выключатель В31.

6.15.12 Вывод в ремонт секционного выключателя в схеме мостика при наличии ремонтной перемычки на разъединителях (см. рисунок 12), осуществляют в следующей последовательности:



РЛ - разъединитель линейный.

Рисунок 12 – Подстанция 220 кВ по схеме мостика с секционным выключателем в перемычке и ремонтной перемычкой на разъединителях

- включают ускорение резервных защит линий Л1 и Л2 (с обеих сторон) и автотрансформаторов АТ1 и АТ2;
- отключают защиты линий и автотрансформаторов, действующие без выдержки времени;
- переключают токовые цепи защит линий и автотрансформаторов с трансформаторов тока, установленных в цепи секционного выключателя, на трансформаторы тока ремонтной перемычки;
- отключают автоматические выключатели (снимают предохранители) оперативного тока секционного выключателя;
- проверяют на месте включенное положение секционного выключателя; включают разъединители ремонтной перемычки, проверяют их включенное положение;
- включают автоматические выключатели (устанавливают предохранители) оперативного тока секционного выключателя; отключают секционный выключатель; убеждаются в отсутствии тока нагрузки;
- проверяют током нагрузки защиты линий Л1 и Л2 и автотрансформаторов АТ1 и АТ2 действующих без выдержки времени и вводят их в работу;
- отключают ускорения резервных защит линий и автотрансформаторов;
- проверяют (на месте) отключенное положение секционного выключателя;
- отключают разъединители с обеих его сторон и убеждаются в отсутствии напряжения;
- включают заземляющие ножи в сторону секционного выключателя;
- на приводах разъединителей РП1 и РП2 вывешивают плакаты «Не включать - работают люди».

6.15.13 Ввод в работу после ремонта секционного выключателя в схеме мостика с ремонтной перемычкой на разъединителях (см. рисунок 12), осуществляют в следующей последовательности:

- отключают заземляющие ножи с обеих сторон вводимого в работу секционного выключателя; с приводов разъединителей РП1, РП2 секционного выключателя снимают плакаты «Не включать - работают люди»;
- опробуют рабочим напряжением секционный выключатель (если в этом есть необходимость). Для этого:
  - а) отключают одну из линий (например – линию Л2) с обеих сторон выключателем В2 и выключателем удаленного конца линии;
  - б) отключают оперативный ток с приводов выключателей линии Л2 (отключают автоматические выключатели или снимают предохранители).
  - в) убеждаются в отсутствии напряжения на линии Л2;
  - г) включают разъединитель РП2 и СВ.
  - д) включают ускорение резервных защит линии Л2, перед подачей напряжения на выключатель
  - е) включением выключателя удаленного конца линии Л2 подают напряжение на секционный выключатель;
  - ж) после осмотра секционный выключатель отключают;
  - и) отключают оперативный ток с привода секционного выключателя;
  - к) включают разъединитель РП1;



л) отключают защиты линий и автотрансформаторов, действующие без выдержки времени;

- переключают токовые цепи защит линий Л1, Л2 и трансформаторов Т1, Т2 с трансформаторов тока, установленных в ремонтной перемычке, на трансформаторы тока секционного выключателя;

- вводятся в работу защиты линий Л1, Л2 и трансформаторов Т1, Т2, действующие без выдержки времени, и приводятся ускорения резервных защит в нормальный режим;

- включают выключатели СВ и В2 и проверяют наличие тока нагрузки;
- проверяют включенное положение СВ;
- отключают разъединители РР1 и РР2.

6.15.14 Перевод выключателя совмещенного исполнения (соединения шин и обходного), используемого обычно в качестве соединителя шин, в режим обходного выключателя (см. рисунок 13) осуществляют в следующей последовательности:

- проверяют наличие тока нагрузки на ШСВ, ШСВ отключают. Проверяют на месте отключенное положение ШСВ; отключают его шинный разъединитель от I системы шин и дополнительный шинный разъединитель ДШР от II системы шин;

- включают защиты ШСВ (с параметрами настройки срабатывания «опробование»);

- проверяют, отключен ли УРОВ защитами ШСВ;

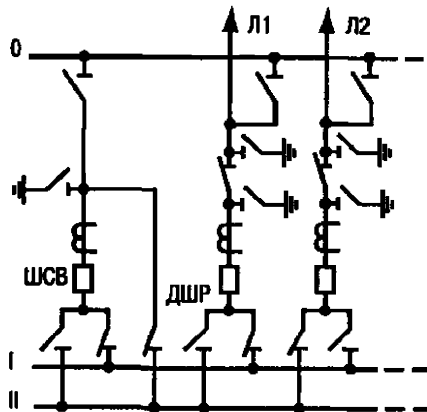


Рисунок 13 – Часть принципиальной электрической схемы электроустановки класса напряжения 220 кВ с выключателем совмещенного (соединителя шин и обходного) исполнения, используемым в обычном режиме в качестве соединителя шин

- включают АПВ ШСВ;
- опробуют ШСВ на отключение защитами и включение устройством АПВ;
- отключают АПВ ШСВ и непосредственно ШСВ;
- проверяют (на месте) отключенное положение ШСВ;

- включают шинный разъединитель ШСВ на соответствующую рабочую систему шин и шинный разъединитель на обходную систему шин;
- отключают УРОВ и защиту шин. В соответствии с местной производственной инструкцией объекта электроэнергетики с помощью испытательных блоков переключают токовые и оперативные цепи защиты шин таким образом, чтобы обходная система шин входила в зону действия защиты шин при ее опробовании рабочим напряжением;
- включают защиты шин и УРОВ;
- включают УРОВ защитами ШСВ;
- включают ШСВ;
- проверяют наличие напряжения на обходной системе шин и отключают ШСВ.

## **7 Ликвидация нарушений в главных схемах подстанций**

### **7.1 Повреждения силовых трансформаторов (автотрансформаторов), шунтирующих реакторов**

7.1.1 В случае отключения трансформатора (автотрансформатора) действием защит с нарушением энергоснабжения потребителей, собственных нужд подстанции, должен быть незамедлительно введён в работу трансформатор (автотрансформатор), находящийся в резерве.

7.1.2 При автоматическом отключении трансформатора (автотрансформатора) действием резервных защит (защиты от внутренних повреждений не действовали), вызвавшем нарушение электроснабжения энергопринимающих установок потребителей или недопустимую перегрузку оставшегося в работе трансформаторного оборудования допускается повторное включение отключившегося трансформатора (автотрансформатора) без осмотра.

7.1.3 При автоматическом отключении трансформатора (автотрансформатора) действием резервных защит (защиты от внутренних повреждений не действовали), в случае отсутствия недопустимой по величине и длительности перегрузки оставшегося в работе трансформаторного оборудования и отключения энергопринимающих установок потребителей повторное включение отключившегося трансформатора (автотрансформатора) производится только после его осмотра.

7.1.4 Запрещается включение трансформатора (автотрансформатора) без установления причины отключения, если в распределительных устройствах, к которым он присоединен, производятся ремонтные работы или оперативные переключения.

7.1.5 Включение трансформатора (автотрансформатора) отпаечной подстанции, отключившегося действием резервной защиты, допускается после определения и устранения причины отключения. Включение под напряжение производится разъединителем (отделителем с предварительным отключением короткозамыкателя), если такое включение регламентировано инструкцией.

Если причина отключения не выявлена, то необходимо:

- отключить линию электропередачи (снять напряжение);

- включить разъединитель (отделитель);
- опробовать трансформатор напряжением включением линии электропередачи.

Допускается опробование трансформатора напряжением со стороны низкого напряжения при наличии защит.

7.1.6 Запрещается включение в работу трансформатора (автотрансформатора, шунтирующего реактора), отключившегося действием защит от внутренних повреждений (газовой, дифференциальной или отсечки), без анализа газа, масла, устранения выявленных нарушений и испытаний.

7.1.7 При отключении трансформатора (автотрансформатора) действием дифференциальной защиты ошиновки необходимо произвести его внешний осмотр, обращая особое внимание на целостность высоковольтных вводов, а также выключателей, проводов и гирлянд изоляторов. Если в процессе осмотра повреждений не обнаружено, трансформатор опробуется напряжением и включают в работу.

7.1.8 В случае срабатывания газовой защиты на сигнал, трансформатор (автотрансформатор, шунтирующий реактор) должен быть отключён для выявления причин срабатывания газовой защиты. Время выполнения мероприятий по разгрузке и отключению должно быть минимальным.

Внешний осмотр трансформатора (автотрансформатора, шунтирующего реактора), отбор проб газа из газового реле и масла необходимо производить после его отключения. Возможность ввода в работу трансформатора (автотрансформатора, шунтирующего реактора) определяется на основании результатов анализа газа, масла, измерений и испытаний.

7.1.9 Для предотвращения повреждения высоковольтных маслонаполненных вводов классов напряжений от 500 кВ и выше устанавливают устройства контроля изоляции вводов (КИВ), действующие на сигнал и отключение трансформаторов (автотрансформаторов, шунтирующих реакторов).

При появлении сигнала устройства КИВ показания прибора должны быть проверены. Дальнейшие действия дежурного персонала определяются соответствующими инструкциями.

7.1.10 В случае отключения трансформатора (автотрансформатора) при переключении устройства РПН, включение трансформатора (автотрансформатора) допускается только при отсутствии рассогласования контактов устройства РПН.

При отказе переключающего устройства РПН дальнейшие переключения не допускаются до выявления и устранения причины нарушения нормального функционирования устройства РПН.

## **7.2 Обесточивание сборных шин**

7.2.1 При обесточивании обеих систем шин необходимо отключить шиносоединительный выключатель и произвести поочередное опробование напряжением каждой системы шин.

Запрещается подача напряжения на отключившиеся шины без выяснения причины отключения при нахождении персонала в РУ.

7.2.2 В случае успешного опробования шин напряжением необходимо:

- восстановить питание собственных нужд подстанции;
- восстановить электроснабжение потребителей.

Для ускорения подачи напряжения потребителям, питающимся по тупиковым схемам, в первую очередь необходимо переключить на неповрежденные шины тупиковые линии электропередачи, подать напряжение потребителям, а затем приступить к переключениям остальных линий электропередачи и оборудования.

7.2.3 Если отключение шин действием защит не вызвало нарушения электроснабжения потребителей, обесточивания собственных нужд (или их части) и при неуспешной работе устройств АПВ, необходимо:

- осмотреть оборудование, входящее в зону действия дифференциальной защиты шин (ДЗШ);
- выявить и отделить от шин поврежденный участок;
- подать напряжение на шины от любой транзитной линии электропередачи (желательно без отпаечных подстанций) или от трансформатора (автотрансформатора);
- включить на неповрежденные шины линии электропередачи и оборудование.

7.2.4 При обесточивании шин в результате действия устройства резервирования отказа выключателя (УРОВ) при отказе в отключении выключателя одного из присоединений необходимо сделать попытку отключить отказавший выключатель.

Если невозможно отключить отказавший выключатель необходимо:

- отключить его разъединители (с выводом из работы блокировки от неправильных операций с разъединителями в порядке, установленном правилами переключений в электроустановках);
- подать напряжение на шины;
- подать напряжение на собственные нужды подстанции;
- подать напряжение потребителям, питающимся по тупиковым схемам;
- включить с проверкой синхронизма отключившиеся линии и трансформаторы.

7.2.5 Исчезновение напряжения на шинах при отсутствии или отказе ДЗШ или УРОВ или отказа защит присоединения может быть вызвано коротким замыканием, как на самих шинах, так и на одном из присоединений.

Если по анализу работы защит и другим признакам установлено наличие не отключившегося КЗ на одном из присоединений, необходимо отключить выключатель поврежденного присоединения. Если выключатель поврежденного присоединения отключить невозможно, необходимо:

- отключить разъединители выключателя поврежденного присоединения с выводом из работы блокировки от неправильных операций с разъединителями и с контролем отсутствия возможности подачи напряжения;
- подать напряжение на шины от транзитной линии или других шин (секции);
- подать напряжения на собственные нужды подстанции;

- восстановить электроснабжение потребителей.

Если из анализа работы защит неясен характер повреждения, то необходимо произвести:

- осмотр шин;
- разделение систем (секций) шин отключением шиносоединительного (секционного) выключателя (при необходимости);
- разделение параллельно работающих линий (трансформаторов), включенных на разные шины;
- отключение всех выключателей шин;
- поочередное опробование напряжением каждой шин.

7.2.6 При обесточивании шин защитой трансформатора от внутренних повреждений (схема с двумя системами шин, двумя выключателями на линиях и двумя трансформаторами, каждый из которых включен на соответствующие шины через разъединитель) необходимо:

- отключить разъединитель трансформатора;
- подать напряжение на шины выключателем линии;
- включить остальные выключатели присоединений.

7.2.7 При выводе из работы защиты шин необходимо ввести оперативное ускорение резервных защит автотрансформатора и линий электропередачи (с противоположных сторон), подключенных к данным шинам. Операции с устройствами РЗА производятся в соответствии с местной инструкцией.

### **7.3 Повреждение выключателей и разъединителей**

7.3.1 В случае отказа в отключении одной или двух фаз выключателя на присоединении необходимо произвести осмотр отказавшего выключателя. В случае отсутствия признаков зависания (недоотключения) контактов необходимо повторно подать импульс на отключение выключателя от ключа управления. В случае сохранения неполнофазного режима, он должен быть ликвидирован:

- включением второго выключателя присоединения, который был отключен ранее в схемах с двумя и более выключателями на присоединение;
- отключением присоединения (линии) с другой стороны.

При невозможности включить (отключить) фазы отказавшего выключателя при отсутствии второго выключателя на присоединении генератора, для ликвидации неполнофазного режима необходимо разгрузить генератор до нуля по активной мощности и до холостого хода по току ротора.

7.3.2 В случае невозможности отключения отказавшего выключателя его необходимо отделить от схемы распределительного устройства:

- в схеме с двумя системами шин и одним и более выключателем на цепь:
  - а) в случае раздельной работы шин необходимо объединить системы шин (если позволяют токи короткого замыкания, селективность защит, режимные условия);
  - б) отключить дистанционно шинные и линейные разъединители отказавшего выключателя с выводом из работы блокировки от неправильных операций с его разъединителями.
- в схемах многоугольников:

а) собрать полную схему многоугольника;

б) дистанционно отключить разъединителями отказавший выключатель с выводом из работы блокировки отказавшего выключателя.

- в схеме с двумя системами шин, одним выключателем на присоединение и включенным шиносоединительным выключателем:

а) все неповрежденные присоединения переключить шинными разъединителями на другие шины;

б) присоединение с отказавшим выключателем отключить шиносоединительным выключателем.

- в схемах с обходным выключателем:

а) включить присоединение с отказавшим выключателем на опробованные напряжением обходные системы шин разъединителями;

б) включить обходной выключатель;

в) отключить линейные и шинные разъединители отказавшего выключателя с выводом из работы блокировки отказавшего выключателя.

Примечания:

1) Операции разъединителями, не имеющими дистанционного управления при разборке схемы отказавшего выключателя, допускается производить только при наличии металлического защитного козырька над приводом.

2) В местных производственных инструкциях должны быть указаны неисправности выключателей, требующие снятия с него напряжения другими выключателями для обеспечения безопасности оперативного персонала при разборке схемы неисправного выключателя разъединителями с ручным управлением.

- в схемах без шиносоединительного (обходного) выключателя:

а) выполнить перевод потребителей на другой источник питания;

б) отключить шины;

в) отключить линейные и шинные разъединители отказавшего выключателя с выводом из работы блокировки отказавшего выключателя с его разъединителями.

7.3.3 Запрещается проводить операции с выключателем, имеющим признаки зависания контактов.

Присоединение, выключатель которого имеет признаки зависания контактов, необходимо разгрузить для того, чтобы ослабить или погасить дугу (разгрузка присоединения, отключение присоединения с противоположного конца, шунтирование вторым выключателем в схеме с двумя выключателями на присоединение и т.д.).

Должна быть подготовлена схема, дающая возможность отключить отказавший выключатель шиносоединительным выключателем, другими выключателями данной системы шин и смежным в схеме с двумя выключателями на присоединение, смежными выключателями в схеме многоугольника и т.д. Запрещается производить операции с воздушным выключателем кнопкой местного управления, используемой только при наладке, ремонте.

7.3.4 Запрещаются операции масляным выключателем с пониженным уровнем масла. С выключателя должен быть снят оперативный ток с последующим незамедлительным выводом его из работы.

7.3.5 Выключатель с неисправной воздушной системой, при необходимости, должен быть выведен из работы и приняты меры по локализации повреждения (устранению неисправности).

7.3.6 При прекращении подачи воздуха в ресиверы системы воздухообеспечения воздушных выключателей необходимо:

- осуществить запрет действия всех видов устройств автоматического повторного включения (АПВ) на включение выключателей, к которым прекратилась подача сжатого воздуха;

- проверить включенное состояние всех резервных защит на противоположных концах линий электропередачи, подключенных к распределительному устройству с неисправной системой воздухообеспечения;

- при допустимости раздельной работы распределительных устройств - принять меры к их заблаговременному разделению.

- проверить включенное состояние всех резервных защит на противоположных концах линий электропередачи другого класса напряжения, связанных с распределительным устройством с неисправной системой воздухообеспечения через трансформатор (автотрансформатор);

- проверить включенное состояние резервных защит на автотрансформаторах и ввести их в работу в случае их отключенного состояния;

- ввести в работу отключенные резервные защиты линий электропередачи;

- не производить без крайней необходимости операции с воздушными выключателями в распределительном устройстве с неисправной системой воздухообеспечения;

- принять меры для восстановления подачи воздуха в ресиверы системы воздухообеспечения воздушных выключателей.

Необходимо учитывать, что при коротком замыкании на оборудовании или линии электропередачи возможно полное погашение распределительного устройства с неисправной системой воздухообеспечения дальним резервированием защит.

7.3.7 При потере постоянного оперативного тока в цепях управления одного из выключателей незамедлительно должны быть приняты меры к отысканию и устранению повреждения. Выключатель с неисправными цепями управления должен быть выведен из работы, руководствуясь указаниями 7.4.2.

7.3.8 При потере постоянного оперативного тока на всех присоединениях распределительного устройства необходимо определить и устранить повреждение.

Если определить и устранить повреждение в кратчайший срок невозможно, то:

- проверить включенное состояние всех резервных защит на противоположных концах линий электропередачи, подключенных к распределительному устройству;

- проверить включенное состояние всех резервных защит на противоположных концах линий электропередач другого класса напряжения, связанных с распределительным устройством через трансформатор (автотрансформатор);

- ввести в работу отключенные резервные защиты линий электропередачи;
- проверить включенное состояние резервных защит на блочном оборудовании электростанции;
- не производить без крайней необходимости операции с выключателями и линейными разъединителями в распределительных устройствах на противоположных концах линий электропередачи объектов.

Необходимо учитывать, что при коротком замыкании на оборудовании или линии электропередачи возможно полное погашение распределительного устройства дальним резервированием защит.

7.3.9 При появлении предупредительной сигнализации о снижении давления элегаза (газовой смеси) в камере элегазового выключателя (отсеке КРУЭ с выключателем), необходимо установить постоянный контроль за скоростью снижения давления элегаза. Если скорость снижения давления такова, что есть угроза достижения аварийной уставки по снижению давления (при которой блокируются цепи управления приводом выключателя), необходимо принять меры по его отключению с последующей разборкой схемы разъединителями. В случае срабатывания аварийной сигнализации по снижению давления элегаза выключатель становится неоперативным (цепи управления приводом выключателя заблокированы) и его необходимо вывести в порядке, указанном в 7.4.2.

#### **7.4 Отказы разъединителей**

7.4.1 Устранение нагрева разъединителя производится разгрузкой присоединения путём:

- изменения величины электрического тока через разъединитель путем выполнения соответствующих режимных мероприятий;
- отключения выключателя.

Допустимость отключения разъединителя под напряжением (под нагрузкой) определяется действующими правилами переключений в электроустановках.

7.4.2 Для устранения нагрева разъединителя в схемах с обходным выключателем необходимо:

- перевести присоединение на работу через обходной выключатель;
- отключить выключатель в цепи с неисправными разъединителями.

7.4.3 Повреждения разъединителей при производстве операций по их включению и отключению происходит главным образом вследствие поломки опорных изоляторов.

Перед производством операций с разъединителями необходимо произвести внешний осмотр целостности изоляторов, состояния контактов, шлейфов и механизма привода. Запрещается производство операций неисправными разъединителями. Присоединение с неисправным разъединителем необходимо вывести из работы.

7.4.4 При срабатывании предупредительной сигнализации о снижении давления элегаза в отсеке КРУЭ с разъединителем, необходимо учитывать то, что в ряде модификаций КРУЭ при достижении аварийной аварийного значения параметра настройки срабатывания по снижению давления блокируются цепи управления приводом разъединителя. При достижении значения параметра



давления элегаза в отсеке КРУЭ с разъединителем до аварийных значений настройки, принимают решение о выводе его в ремонт.

### **7.5 Возникновение неисправностей измерительных трансформаторов**

7.5.1 Возникновение неисправностей измерительных трансформаторов тока и напряжения и их цепей приводят к отказам или ложным срабатываниям устройств РЗА, недостоверным показаниям измерительных приборов.

Измерительный трансформатор, у которого обнаружены признаки начальной стадии повреждения, должен быть немедленно отключен.

7.5.2 В случае возникновения неисправности трансформатора напряжения необходимо:

- выполнить операции в цепях напряжения устройств РЗА в соответствии с инструкцией;
- отключить трансформатор напряжения с низкой стороны;
- отключить разъединитель трансформатора или присоединение (при отсутствии разъединителя).

7.5.3 В случае возникновения неисправности трансформатора тока, необходимо отключить присоединение или выключатель, в цепи которого находится неисправный трансформатор тока.

### **7.6 Автоматическое отключение синхронного компенсатора**

7.6.1 При отключении синхронного компенсатора защитой от внутренних повреждений его включение в сеть возможно только после определения и устранения причины отключения и проведения испытаний.

7.6.2 Синхронный компенсатор, отключившийся защитой минимального напряжения при глубоком понижении напряжения во время аварии, должен быть включён в сеть в кратчайший срок.

## **8 Предотвращение и ликвидация аварий в схемах собственных нужд**

### **8.1 Обесточение секции СН**

Обесточение секции СН может быть вызвано:

- отключением трансформатора СН,
- коротким замыканием на секции (полусекции) СН,
- отказом выключателя или защит при КЗ на присоединении секции (полусекции) СН.

### **8.2 Отключение источников питания СН**

В случае отключения рабочего трансформатора СН по причине:

- отключения СШ, к которой подключен ТСН, действием защит,
- отключения ТСН защитами от внутренних повреждений,

необходимо проверить восстановление напряжения на секции (полусекциях) СН в результате действия устройства АВР.

Если напряжения на секции (полусекциях) нет, необходимо подать напряжение на обесточенную секцию (полусекции) от резервного трансформатора или секции с контролем отключенного положения выключателя рабочего ввода ТСН.

### **8.3 Короткое замыкание на секции (полусекции) собственных нужд или не отключившееся короткое замыкание на ее присоединении**

8.3.1 В случае отключения выключателя рабочего питания секции (полусекции) СН, отсутствии факта срабатывания защит шин и неуспешного АВР следует предположить существование КЗ на шинах секции (полусекции) или неотключившееся КЗ на присоединении этой секции (полусекции).

В этом случае необходимо:

- проверить по указателям действие защит (работа дуговой защиты свидетельствует о наличии КЗ на секции (полусекции) или непосредственно за выключателем в ячейке КРУ). В случае обнаружения сработавшей защиты на отходящем присоединении с неотключившимся выключателем, необходимо отключить его вручную и запитать секцию (полусекцию);

- осмотреть отключившуюся секцию (полусекцию);

- при отсутствии сработавших указателей защит (кроме защит, действующих на вводной или секционный выключатель) и признаков повреждения секции (полусекции), необходимо произвести отключение выключателей всех ее присоединений ключом управления, опробовать секцию (полусекцию) подачей напряжения от резервного трансформатора, предварительно замерив ее изоляцию, и поочередно включить присоединения после проверки сопротивления изоляции.

Аналогичные действия по подаче напряжения на собственные нужды производятся при работе защит, воздействующих на рабочий ввод и отказе в отключении выключателя рабочего ввода, после разборки его схемы.

8.3.2 При отсутствии резерва, если проверка показала, что отключение произошло не от внутренних повреждений, а вследствие перегрузки, внешнего КЗ, от токов небаланса или неисправностей в цепях защиты, допускается повторное включение трансформатора без внешнего осмотра.

### **8.4 Отыскание замыкания на землю в электросети СН**

8.4.1 При появлении сигнала о замыкании на землю в электросети СН необходимо по приборам контроля изоляции убедиться в наличии замыкания. При подтверждении наличия замыкания необходимо проанализировать отсутствие включения присоединений перед появлением замыкания. В случае отсутствия операций по включению необходимо на основании имеющейся информации определить причину замыкания.

Установив наличие замыкания, необходимо выяснить, не проводилось ли включение какого-либо высоковольтного электродвигателя, подключенного к секции, имеющей замыкание на землю, непосредственно перед появлением замыкания на землю. Если какой-либо высоковольтный двигатель поврежденной секции включался, то его надо отключить и вывести в ремонт.

При обнаружении оторванных элементов гибкой связи, их следует отрезать и включить электродвигатель в работу.

8.4.2 Если непосредственно перед появлением замыкания на землю, включений присоединений к поврежденной секции не производилось, определение места повреждения производится путем поочередного перевода питания присоединений с контролем наличия замыкания на землю.

8.4.3 Отыскание места замыкания на землю на секции следует вести поочередным отключением всех присоединений этой секции. Питание секции следует перевести на резервный трансформатор.

В последнюю очередь отключают трансформатор напряжения, при этом замыкание контролируется индикатором напряжения. Перед отключением трансформатора напряжения необходимо отключить защиту минимального напряжения электродвигателей и работающего трансформатора.

Если повреждение осталось, следует вывести секцию в ремонт.

## **9 Требования к персоналу**

### **9.1 Обязанности и ответственность**

9.1.1 Руководитель объекта электроэнергетики обязан организовать работу с персоналом согласно действующему законодательству и «Правилам работы с персоналом в организациях электроэнергетики Российской Федерации».

9.1.2 Права, обязанности и ответственность руководящих работников объекта электроэнергетики, руководителей структурных подразделений по выполнению норм и правил, установленных соответствующими государственными органами, в том числе по работе с персоналом, определяются распорядительными документами.

9.1.3 Другие категории персонала, включая рабочих, осуществляют свои права, обязанности и несут ответственность в соответствии с должностными и производственными инструкциями и инструкциями по охране труда согласно действующему законодательству.

### **9.2 Общие положения**

9.2.1 Работа с персоналом на каждой объекте электроэнергетики должна осуществляться на принципах единоначалия.

9.2.2 Ответственность за работу с персоналом несет руководитель объекта электроэнергетики или должностное лицо из числа руководящих работников, которому руководитель объекта электроэнергетики передает эту функцию и права.

9.2.3 В случае передачи руководителем объекта электроэнергетики своих прав и функций по работе с персоналом должностному лицу из числа руководящих работников, все решения, которые принимаются согласно «Правилам работы с персоналом в организациях электроэнергетики Российской Федерации», может принимать это должностное лицо.

9.2.4 На объекте электроэнергетики (ПС) должны быть организованы первичная и периодическая проверка знаний собственником норм и правил по

охране труда, правил технической эксплуатации оборудования, правил пожарной безопасности (далее – ППБ) и других норм и правил осуществляется в порядке, установленном «Правилами работы с персоналом в организациях электроэнергетики Российской Федерации» [1] и органами государственного надзора в случаях, если он принимает на себя прямое руководство и проведение работ непосредственно на рабочих местах и производственных участках.

9.2.5 На ПС должны проводиться следующие обязательные формы работы с различными категориями работников:

9.2.6 С управленческим персоналом и специалистами:

- вводный и целевой инструктаж по безопасности труда;
- проверка знаний правил, норм по охране труда, правил технической эксплуатации и других государственных норм и правил;
- пожарно-технический минимум;
- профессиональное дополнительное образование для непрерывного повышения квалификации.

9.2.7 С оперативными руководителями ПС, оперативным и оперативно-ремонтным персоналом:

- вводный, первичный на рабочем месте, повторный, внеплановый и целевой инструктажи по безопасности труда, а также инструктаж по пожарной безопасности;
- подготовка по новой должности или профессии с обучением на рабочем месте (стажировка);
- проверка знаний правил, норм по охране труда, правил технической эксплуатации, пожарной безопасности и других государственных норм и правил;
- дублирование;
- специальная подготовка;
- контрольные противоаварийные и противопожарные тренировки;
- профессиональное дополнительное образование для непрерывного повышения квалификации.

9.2.8 С ремонтным персоналом:

- вводный, первичный на рабочем месте, повторный, внеплановый и целевой инструктажи по безопасности труда, а также инструктаж по пожарной безопасности;
- подготовка по новой должности или профессии с обучением на рабочем месте (стажировка);
- проверка знаний правил, норм по охране труда, правил технической эксплуатации, пожарной безопасности и других государственных норм и правил;
- профессиональное дополнительное образование для непрерывного повышения квалификации.

9.2.9 Со вспомогательным персоналом:

- вводный, первичный на рабочем месте, повторный, внеплановый и целевой инструктажи по безопасности труда;
- проверка знаний правил, норм по охране труда;
- пожарно-технический минимум;

- профессиональное дополнительное образование для непрерывного повышения квалификации.

9.2.10 С другими специалистами, служащими и рабочими:

- вводный и целевой инструктажи по безопасности труда;

- пожарно-технический минимум;

- профессиональное дополнительное образование для непрерывного повышения квалификации.

9.2.11 Руководитель объекта электроэнергетики в соответствии с законодательством обязан организовать проведение предварительных (при поступлении на работу) и периодических (в течение трудовой деятельности) медицинских осмотров работников объекта электроэнергетики, занятых на работах с вредными веществами, опасными и неблагоприятными производственными факторами.

Перечень вредных производственных факторов и работ, при выполнении которых проводятся предварительные и периодические медицинские осмотры, и порядок их проведения определяется нормативными актами соответствующих федеральных органов.

9.2.12 Руководитель объекта электроэнергетики в соответствии с законодательством не должен допускать работников к выполнению трудовых обязанностей, не прошедших обучение, инструктаж, стажировку, проверку знаний охраны труда, обязательных медицинских осмотров, а также в случае медицинских противопоказаний.

### **9.3 Организационные требования**

9.3.1 В соответствии с законодательством и правилами работы с персоналом в организациях электроэнергетики [1] на каждом объекте электроэнергетики должен быть разработан порядок проведения работы с персоналом, согласован с местным филиалом специально уполномоченного органа федеральной исполнительной власти и утвержден руководителем объекта электроэнергетики.

9.3.2 На каждом объекте электроэнергетики должны быть создан кабинет по технике безопасности и технический кабинет.

9.3.3 Каждый работник, проводящий техническое обслуживание ПС в пределах своей должностной инструкции обязан знать оборудование, схему ПС, правила техники безопасности и пожарной безопасности.

9.3.4 Персонал, проводящий техническое обслуживание оборудования, обязан знать и строго соблюдать руководство по эксплуатации заводоизготовителей закрепленного за ним оборудования.

9.3.5 Персонал, обслуживающий электроустановки, должен пройти проверку знаний межотраслевых правил по охране труда и других нормативно-технических документов (правил и руководств по эксплуатации, пожарной безопасности, пользованию средствами защиты, устройства электроустановок) в пределах требований, предъявляемых к соответствующей должности или профессии, и иметь соответствующую группу по электробезопасности.

### **9.4 Проверка норм и правил**

9.4.1 К работам по эксплуатации, ремонту, реконструкции, наладке, испытанию оборудования, зданий и сооружений, входящих в состав энергетических установок, а также к контролю их состояния допускают лиц, прошедших обучение и проверку знаний соответствующих норм и правил специально уполномоченных органов федеральной исполнительной власти, и других ведомств, правила и нормы которых распространяются на электроэнергетику.

9.4.2 Порядок обучения и проверки знаний персонала определяет руководитель объекта электроэнергетики с учетом правил работы с персоналом в организациях электроэнергетики [1].

9.4.3 Проверка знаний каждого работника должна проводиться индивидуально.

9.4.4 По результатам проверки, в случае положительной ("удовлетворительно" и выше) оценки, работникам, обслуживающим электроустановки, а также руководящим работникам объекта электроэнергетики и руководителям структурных подразделений устанавливается группа по электробезопасности.

9.4.5 Лицо, получившее неудовлетворительную оценку по результатам проверки знаний, обязано в срок не позднее одного месяца пройти повторную проверку знаний.

Вопрос о возможности сохранения трудового договора с работником, не сдавшим экзамен во второй раз, решается руководителем объекта электроэнергетики в установленном законодательством порядке.

## **9.5 Допуск к самостоятельной работе**

9.5.1 Вновь принятые работники или имевшие перерыв в работе более 6 месяцев в зависимости от категории персонала получают право на самостоятельную работу после прохождения необходимых инструктажей по безопасности труда, обучения (стажировки) и проверки знаний, дублирования в объеме правил работы с персоналом в организациях электроэнергетики [1].

9.5.2 Допуск к самостоятельной работе оформляется распорядительным документом руководителя объекта электроэнергетики или структурного подразделения.

9.5.3 При перерыве в работе от 30 дней до 6 месяцев форму подготовки персонала для допуска к самостоятельной работе определяет руководитель объекта электроэнергетики или структурного подразделения с учетом уровня профессиональной подготовки работника, его опыта работы, служебных обязанностей и др. При этом в любых случаях должен быть проведен внеплановый инструктаж по безопасности труда.

9.5.4 Перед допуском персонала, имевшего длительный перерыв в работе, независимо от проводимых форм подготовки, он должен быть ознакомлен с:

- изменениями в оборудовании, схемах и режимах работы энергоустановок;
- изменениями в местных производственных инструкциях;
- вновь введенными в действие внутренними локальными нормативными техническими документами;

- новыми распорядительными документами и другими материалами по данной должности.

9.5.5 Электротехнический персонал до допуска к самостоятельной работе должен быть обучен приемам освобождения пострадавшего от действия электрического тока, оказания первой помощи при несчастных случаях.

9.5.6 Организации, которые командируют персонал на энергетические объекты, несут ответственность за соответствие квалификации, знаний и выполнение этим персоналом правил техники безопасности, правил технической эксплуатации, правил пожарной безопасности, производственных инструкций и других нормативных документов в установленном объеме на этих объектах.

## **9.6 Инструктажи по безопасности труда**

9.6.1 В зависимости от категории работников [1] на объекте электроэнергетики должны в соответствии с законодательством проводиться инструктажи по безопасности труда.

9.6.2 Инструктажи подразделяют: вводный; первичный на рабочем месте; повторный; внеплановый; целевой.

### **9.6.3 Вводный инструктаж**

9.6.3.1 Вводный инструктаж по безопасности труда проводят со всеми вновь принимаемыми на работу независимо от их образования, стажа работы по данной профессии или должности, с временными работниками, командированными, учащимися и студентами, прибывшими на производственное обучение или практику.

9.6.3.2 Вводный инструктаж на объекте электроэнергетики проводит инженер по охране труда или лицо, на которое приказом руководителя объекта электроэнергетики возложены эти обязанности.

9.6.3.3 Вводный инструктаж должен проводиться по программам, разработанным на объекте электроэнергетики с учетом требований системы стандартов безопасности труда, норм, правил и инструкций по охране труда, а также особенностей производства и утвержденными руководителем объекта электроэнергетики внутренними локальными нормативными документами.

9.6.3.4 Вводный инструктаж должен проводиться в кабинете по технике безопасности с использованием технических средств обучения и наглядных пособий (плакатов; натуральных экспонатов, макетов, моделей, кинофильмов, диафильмов, видеофильмов и т.п.).

9.6.3.5 О проведении вводного инструктажа должна быть сделана запись в журнале вводного инструктажа с обязательной подписью инструктируемого и инструктирующего, а также в документе о приеме на работу.

### **9.6.4 Первичный инструктаж на рабочем месте.**

9.6.4.1 Первичный инструктаж на рабочем месте проводится со всеми вновь принятыми в организацию, переводимыми из одного структурного подразделения в другое, командированными, временными работниками, студентами и учащимися, прибывшими в организацию для производственного обучения или прохождения практики, а также с работниками, выполняющими новую для них

работу, и со строителями, выполняющими строительные-монтажные работы на территории действующего объекта.

9.6.4.2 С лицами, которые не связаны с обслуживанием, испытанием, наладкой и ремонтом оборудования, использованием инструмента, хранением и применением сырья и материалов, первичный инструктаж на рабочем месте не проводится.

Перечень профессий и должностей работников, освобожденных от первичного инструктажа на рабочем месте, утверждается руководителем объекта электроэнергетики.

9.6.4.3 Первичный инструктаж на рабочем месте должен проводиться по программам, разработанным и утвержденным руководителем структурного подразделения (при отсутствии структурного подразделения - руководителем объекта электроэнергетики) с учетом требований ССБТ, норм, правил и инструкций по охране труда, производственных инструкций и другой технической документации. Программа должна быть согласована с инженером по охране труда (службой по охране труда).

9.6.4.4 Первичный инструктаж на рабочем месте должен проводиться с каждым работником индивидуально с практическим показом безопасных приемов и методов труда.

#### 9.6.5 Повторный инструктаж

9.6.5.1 Повторный инструктаж проходят все работающие, за исключением лиц, указанных в 9.6.4.2, независимо от квалификации, образования, стажа, характера выполняемой работы не реже одного раза в 6 месяцев.

В целях повышения качества инструктажа и более полного усвоения работниками норм и правил безопасности допускается сокращение периодичности повторного инструктажа до одного месяца с проведением его по отдельным темам полной программы при условии, что каждая тема и полный объем инструктажа будут повторяться не реже одного раза в шесть месяцев.

9.6.5.2 Повторный инструктаж проходят индивидуально или с группой работников, обслуживающих однотипное оборудование, и в пределах общего рабочего места.

#### 9.6.6 Внеплановый инструктаж

##### 9.6.6.1 Внеплановый инструктаж проводится:

- при введении новых или переработанных норм и правил, инструкций по охране труда, а также изменений к ним;
- при изменении технологического процесса, замене и модернизации оборудования, приспособлений и инструмента, исходного сырья, материалов и других факторов, влияющих на безопасность труда;
- при нарушении работником требований безопасности труда, которые могут привести или привели к травме, аварии, взрыву или пожару, отравлению;
- при перерывах в работе более 30 дней;
- по требованию органов государственного надзора.

9.6.6.2 Внеплановый инструктаж проводят индивидуально или с группой работников одной профессии. Объем и содержание инструктажа определяется в



каждом конкретном случае в зависимости от причин и обстоятельств, вызвавших его проведение.

9.6.7 Первичный инструктаж на рабочем месте, повторный, внеплановый инструктажи проводит непосредственный руководитель работника (старший мастер, мастер, начальник смены и др.).

9.6.8 Первичный инструктаж одиночных дежурных на труднодоступных и отдаленных участках объекта электроэнергетики в исключительных случаях допускается проводить по телефону. Перечень таких рабочих мест утверждается руководителем объекта электроэнергетики.

9.6.9 О проведении первичного инструктажа на рабочем месте, повторного и внепланового инструктажей делается запись в журнале регистрации инструктажа на рабочем месте с обязательной подписью инструктируемого и инструктирующего. При регистрации внепланового инструктажа указывается причина, вызвавшая его проведение.

Журналы хранятся у лиц, ответственных за проведение инструктажей, и сдаются в архив через год после их полного заполнения.

9.6.10 Целевой инструктаж

9.6.10.1 Целевой инструктаж проводят:

- при выполнении разовых работ, не связанных с прямыми обязанностями по специальности (погрузка, выгрузка, уборка территории, разовые работы вне территории объекта электроэнергетики.);

- при ликвидации последствий аварий, стихийных бедствий, катастроф;

- при производстве работ, на которые оформляется наряд-допуск, дается устное или письменное распоряжение;

- при проведении экскурсии в объекте электроэнергетики.

9.6.10.2 Целевой инструктаж проводит:

- лицо, выдающее задание на производство работ руководителю работ (лицу, которому непосредственно выдается задание);

- допускающий и производитель работ членам бригады непосредственно на рабочем месте.

9.6.10.3 Проведение целевого инструктажа оформляется в наряде-допуске, оперативном журнале или другой документации, разрешающей производство работ. Допускается фиксировать проведение целевого инструктажа средствами звукозаписи.

Форма записи в документах может быть произвольной, но должны быть указаны должность и фамилия инструктирующего.

При проведении инструктажа по телефону или радио записи должны быть оформлены в соответствующих документах инструктирующего и инструктируемого.

9.6.11 Инструктажи на рабочем месте завершаются проверкой знаний устным опросом или с помощью технических средств обучения, а также проверкой приобретенных навыков безопасных способов работы. Знание проверяет работник, проводивший инструктаж.

9.6.12 Лица, показавшие неудовлетворительные знания, к самостоятельной работе не допускаются и обязаны вновь пройти инструктаж.

9.6.13 При проведении инструктажей по безопасности труда допускается совмещать инструктажи по пожарной безопасности.

### **9.7 Контрольные противоаварийные и противопожарные тренировки**

9.7.1 Каждый работник из числа оперативного и оперативно-ремонтного персонала должен быть проверен в контрольной противоаварийной тренировке один раз в три месяца.

9.7.2 Каждый работник из числа оперативного, оперативно-ремонтного и ремонтного персонала, персонал постоянных участков ремонтных подразделений, обслуживающих эти объекты, должен быть проверен один раз в полугодие в одной контрольной противопожарной тренировке (см. 11.2).

9.7.3 На вновь введенных в эксплуатацию энергетических объектах, а также на действующих по решению руководителя объекта электроэнергетики число тренировок может быть увеличено в зависимости от уровня профессиональной подготовки и навыков персонала по предупреждению и ликвидации аварийных ситуаций.

9.7.4 Время, затраченное на проведение противоаварийных и противопожарных тренировок, включают в рабочее время тренирующихся. Допускается совмещение противоаварийных тренировок с противопожарными.

9.7.5 Противоаварийные тренировки проводятся на рабочих местах или на тренажерах. Допускается использование других технических средств. Результаты проведения противоаварийных и противопожарных тренировок заносятся в специальный журнал.

9.7.6 Лица, не принявшие без уважительных причин участия в тренировке в установленные сроки, к самостоятельной работе не допускаются.

9.7.7 Работник, получивший неудовлетворительную оценку действий при проведении тренировки, должен пройти повторную тренировку в сроки, определяемые руководителем объекта электроэнергетики или структурного подразделения.

9.7.8 При повторной неудовлетворительной оценке работник не допускается к самостоятельной работе. Он должен пройти обучение и проверку знаний, объем и сроки которого определяет руководитель объекта электроэнергетики или структурного подразделения.

### **9.7 Специальная подготовка**

9.7.1 Требование специальной подготовки распространяется на работников из числа оперативного и оперативно-ремонтного персонала.

Выполнение ежемесячных учебных противоаварийных тренировок не отменяет проведение контрольных тренировок.

9.7.2 Специальная подготовка персонала должна проводиться с отрывом от выполнения основных функций не реже одного раза в месяц и составлять от 5 до 20 % его рабочего времени.

9.7.3 В объем специальной подготовки должно входить:

- выполнение учебных противоаварийных и противопожарных тренировок, имитационных упражнений и других операций, приближенных к производственным;
- изучение изменений, внесенных в обслуживаемые схемы и оборудование;
- ознакомление с текущими распорядительными документами по вопросам аварийности и травматизма;
- проработка обзоров несчастных случаев и технологических нарушений, происшедших на энергетических объектах;
- проведение инструктажей по вопросам соблюдения правил технической эксплуатации, производственных и должностных инструкций;
- разбор отклонений технологических процессов, пусков и остановок оборудования.

Перечень тематики специальной подготовки в зависимости от местных условий может быть дополнен руководителем объекта электроэнергетики.

9.7.4 Программу специальной подготовки и порядок ее реализации определяет руководитель объекта электроэнергетики.

## **9.8 Повышение квалификации**

9.8.1 Повышение квалификации работников энергетических организаций должно носить непрерывный характер и складываться из различных форм профессионального образования.

Ответственность за организацию повышения квалификации персонала возлагается на руководителя объекта электроэнергетики.

9.8.2 Краткосрочное обучение руководящих работников объекта электроэнергетики, руководителей структурного подразделения и специалистов должно проводиться по мере необходимости, но не реже одного раза в год по месту работы или в образовательных учреждениях.

Продолжительность обучения должна составлять не более трех недель.

9.8.3 Длительное периодическое обучение руководящих работников объекта электроэнергетики, руководителей структурных подразделений и специалистов должно проводиться не реже одного раза в пять лет в образовательных учреждениях системы повышения квалификации кадров. Программы обучения, его продолжительность разрабатываются образовательными учреждениями и утверждаются в установленном порядке.

9.8.4 Повышение квалификации рабочих проводится по программам, разрабатываемым и утверждаемым руководителем объекта электроэнергетики, в образовательных учреждениях объекта электроэнергетики или в других специализированных образовательных учреждениях.

## **9.9 Обходы и осмотры рабочих мест**

9.9.1 В каждой энергетической организации должны осуществляться обходы и осмотры рабочих мест, в том числе и в ночное время.

Порядок их организации и проведения определяет руководитель объекта электроэнергетики.

9.9.2 Обходы рабочих мест проводятся с целью проверки:

- выполнения персоналом правил, производственных и должностных инструкций, поддержания установленного режима работы оборудования;
  - соблюдения персоналом порядка приема-сдачи смены, ведения оперативной документации, производственной и трудовой дисциплины;
  - своевременного выявления персоналом имеющихся дефектов и неполадок в работе оборудования и оперативного принятия необходимых мер для их устранения;
  - правильного применения установленной системы нарядов-допусков при выполнении ремонтных и специальных работ;
  - поддержания персоналом гигиены труда на рабочем месте;
  - исправности и наличия на рабочих местах приспособлений и средств по технике безопасности и пожарной безопасности;
  - соответствие социальных условий производственной деятельности и др.
- 9.9.3 В обходах должны принимать участие руководящие работники объекта электроэнергетики, руководители структурных подразделений, их заместители и другие работники.

## **10 Нормы и требования по обеспечению экологической безопасности и соблюдению природоохранных требований**

10.1 В ОРУ классов напряжений от 330 кВ и выше в зонах пребывания обслуживающего персонала (пути передвижения обслуживающего персонала, рабочие места) напряженность электрического поля (ЭП) должна быть в пределах допустимых уровней, установленных ГОСТ 12.1.002.

10.2 В ОРУ классов напряжений от 330 кВ и выше допустимые уровни напряженности ЭП в зонах пребывания обслуживающего персонала должны обеспечиваться, как правило, конструктивно-компоновочными решениями с использованием стационарных и инвентарных экранирующих устройств. Напряженность ЭП в этих зонах следует определять по результатам измерений в ОРУ с идентичными конструктивно-компоновочными решениями или расчетным путем.

10.3 В ОРУ классов напряжений от 330 кВ и выше в целях снижения воздействия ЭП на персонал необходимо лестницы для подъема на траверсы металлических порталов располагать, как правило, внутри их стоек (лестницы, размещенные снаружи, должны быть огорожены экранирующими устройствами, обеспечивающими внутри допустимые уровни напряженности ЭП).

10.4 Производственные помещения, рассчитанные на постоянное пребывание персонала, не должны размещаться в непосредственной близости от токоведущих частей ЗРУ и других электроустановок, а также под и над токоведущими частями оборудования, за исключением случаев, когда рассчитываемые уровни магнитных полей не превышают предельно допустимых значений.

Зоны пребывания обслуживающего персонала должны быть расположены на расстояниях, обеспечивающих соблюдение предельно допустимых уровней магнитного поля.

10.5 Экранирование источников магнитных полей (МП) или рабочих мест при необходимости обеспечения допустимых уровней МП должно осуществляться посредством ферромагнитных экранов, толщина и геометрические размеры которых определяют по коэффициенту экранирования:

$$K_{\text{Э}} = H_{\text{В}} / H_{\text{доп}}, \quad ()$$

где  $H_{\text{В}}$  – наибольшее возможное значение напряженности МП на рабочем месте, А/м;

$H_{\text{доп}}$  – допустимое значение напряженности МП.

$H_{\text{доп}}$  определяется в зависимости от времени пребывания персонала на рабочих местах по санитарным нормам.

10.6 На ПС должны приниматься меры по предотвращению сооружения гнезд птицами на конструкциях.

10.7 На планах ПС и каждого ОРУ 330 кВ и выше следует предусматривать маршруты обхода для осмотра оборудования и маршруты следования к рабочим местам, обеспечивающие безопасный подход ко всем аппаратам.

10.8 Участки маршрутов, на которых напряженность электрического поля (ЭП) превышает 15 кВ/м, должны быть экранированы.

Для сокращения объема экранирования маршруты следует располагать в зонах экранирующего действия стоек порталов, фундаментов и заземленных частей оборудования.

10.9 Протяженность участков маршрутов с напряженностью ЭП 15 кВ/м должна быть такой, чтобы длительность пребывания персонала на маршруте не превышала 80 минут в сутки при одноразовом обходе.

Протяженность маршрутов обхода допускается увеличивать при напряженности ЭП менее 15 кВ/м, определяя длительность пребывания персонала на маршруте в соответствии с нормативными документами.

10.10 Уровни напряженности магнитного поля на рабочих местах ЭС (ПС) не должны превышать допустимых значений СанПиН 2.2.4.1191-03 [3].

## 11 Пожарная безопасность

### 11.1 Организационные требования

11.1.1 В соответствии с действующим законодательством ответственность за противопожарное состояние подстанций возлагается на руководителя объекта электроэнергетики.

11.1.2 Руководитель объекта электроэнергетики обязан:

- организовать изучение и выполнение правил пожарной безопасности и правил охраны труда всеми работниками объекта электроэнергетики.
- создать пожарно-техническую комиссию и добровольные пожарные формирования (ДПФ), а также обеспечить их регулярную работу в соответствии с действующими положениями;

- обеспечить разработку, а также выполнение мероприятий, направленных на повышение пожарной безопасности, с выделением необходимых ассигнований на утвержденные мероприятия;

- установить противопожарный режим на территории, в производственных помещениях (цехах, лабораториях, мастерских, складах и т.п.), а также в административных и вспомогательных помещениях;

- определить конкретный порядок организации и проведения сварочных и других огнеопасных работ при ремонте оборудования, реконструкции и строительно-монтажных работах персоналом объекта электроэнергетики и подрядными организациями;

- установить порядок регулярной проверки исправности технических средств тушения пожара, систем водоснабжения, оповещения, связи и других систем противопожарной защиты. Принимать необходимые меры к устранению обнаруженных недостатков, которые могут привести к пожару;

- назначать лиц, ответственных за пожарную безопасность, по каждому производственному участку и помещению; таблички с указанием фамилии и должности лица, ответственного за пожарную безопасность, должны быть вывешены на видном месте;

- разграничить зоны обслуживания между цехами для постоянного надзора работниками объекта электроэнергетики за техническим состоянием, ремонтом и нормальной эксплуатацией оборудования водоснабжения, установок обнаружения и тушения пожара, а также других средств пожаротушения и пожарной техники;

- обеспечить выполнение противопожарных мероприятий, изложенных в действующих государственных стандартах, в распорядительных документах соответствующих вышестоящих органов управления электроэнергетического хозяйства отрасли и органов пожарной охраны МВД России по вопросам пожарной безопасности;

- определить порядок выдачи письменного допуска для тушения пожаров в электроустановках и на электрооборудовании подразделениям пожарной охраны.

11.1.3 О каждом пожаре необходимо сообщать в вышестоящую организацию и назначать комиссию для установления причин пожара и разработки противопожарных мероприятий.

11.1.4 Руководители структурных подразделений объекта электроэнергетики, начальники цехов, лабораторий, мастерских, складов и т.п., а также другие должностные лица, ответственные за пожарную безопасность, обязаны:

- обеспечить на вверенных им участках соблюдение установленного противопожарного режима и выполнение в установленные сроки мероприятий, повышающих пожарную безопасность;

- обеспечить исправность технологического оборудования в соответствии с техническими требованиями и проектными решениями. Немедленно принимать меры к устранению обнаруженных неисправностей, которые могут привести к пожару;

- организовать пожарно-техническую подготовку подчиненного персонала и требовать от него соблюдения противопожарного режима и выполнения

установленных требований пожарной безопасности, особенно по технологии производства;

- обеспечить контроль за выполнением требований пожарной безопасности при проведении ремонтных работ персоналом цеха и подрядными организациями. Установить режим уборки рабочих мест и помещений, а также отключения электросети после окончания работы, за исключением дежурного освещения, системы обнаружения и тушения пожаров и оборудования с непрерывным технологическим процессом;

- установить порядок и ответственность за содержание в исправном состоянии и постоянной готовности к действию имеющихся на участке средств обнаружения и тушения пожара;

- при возникновении пожара, аварии или других опасных факторов, угрожающих персоналу и нарушающих режим работы оборудования, принять меры к немедленному вызову пожарных подразделений, известить руководство объекта электроэнергетики, обесточить электрооборудование, находящееся в зоне пожара, выдать письменный допуск для тушения пожара, организовать его тушение и эвакуацию персонала (при необходимости), а также восстановление нормального режима работы оборудования.

11.1.5 На основании правил пожарной безопасности для объекта электроэнергетики должна быть разработана конкретная инструкция о мерах пожарной безопасности, которая вывешивают на видном месте.

11.1.6 Инструкции должны периодически пересматриваться на основании анализа противопожарного состояния объекта, соответствующих распоряжений вышестоящих органов управления электроэнергетическим хозяйством отрасли, а также при смене первого руководителя, но не реже одного раза в 3 года.

11.1.7 На ПС должны применяться знаки безопасности, предусмотренные НПБ 160-97 [2].

11.1.8 Каждый работающий на ПС обязан знать и соблюдать установленные требования пожарной безопасности на рабочем месте, в других помещениях и на территории объекта электроэнергетики, а при возникновении пожара немедленно сообщить вышестоящему руководителю или оперативному персоналу о месте пожара и приступить к его ликвидации имеющимися средствами пожаротушения с соблюдением мер безопасности.

11.1.9 При нарушениях пожарной безопасности на участке работы, в других местах объекта электроэнергетики, использовании не по прямому назначению пожарного оборудования каждый работник обязан немедленно указать об этом нарушителю и сообщить лицу, ответственному за пожарную безопасность, или руководителю объекта электроэнергетики.

11.1.10 Лица, виновные в нарушении Правил пожарной безопасности, в зависимости от характера действия или бездействия и их последствий несут дисциплинарную, административную или уголовную ответственность в соответствии с действующим законодательством.

11.1.11 На ПС должна применяться сертифицированная в установленном порядке продукция, оборудование, материалы и вещества, перечень которых определяется Государственной противопожарной службой.

11.1.12 На каждом объекте электроэнергетики должны иметься:

- общая инструкция о мерах пожарной безопасности;
- инструкция по пожарной безопасности в цехах, лабораториях, мастерских, складах и т.п.;
- инструкция по обслуживанию установок пожаротушения;
- инструкция по обслуживанию установок пожарной сигнализации;
- планы и графики проведения противопожарных тренировок;
- бланки форм допуска на тушение пожара пожарных команд;
- план пожаротушения ПС 500 кВ и выше;
- карточки пожаротушения для ПС 35 кВ и выше.
- бланки форм допуска на тушение пожара пожарных команд.

11.1.12 Один экземпляр общей инструкции о мерах пожарной безопасности, оперативный план пожаротушения или карточки пожаротушения должны находиться на главном (центральном) щите управления ПС.

На ПС классов напряжений от 35 кВ до 110 кВ с постоянным пребыванием обслуживающего персонала допускается составлять только оперативные карточки действий персонала и схему расстановки передвижной пожарной техники (графическая часть).

11.1.13 Общая инструкция утверждается руководителем объекта электроэнергетики по согласованию с объектовой пожарной охраной (при ее наличии на данном объекте электроэнергетики). Инструкция должна определять следующие основные требования:

- к содержанию территории, в том числе дорог, водоисточников, подъездов к зданиям и сооружениям;
- к содержанию зданий, помещений, сооружений и обеспечению безопасности людей при пожаре;
- к противопожарному режиму и обязанности всех работающих по его выполнению;
- к организации и допуску к выполнению разовых и временных работ подрядными и сторонними организациями на объекте электроэнергетики.

11.1.14 Для каждого подразделения техническим руководителем объекта электроэнергетики должен утверждаться перечень необходимых инструкций и технологических схем по пожарной безопасности.

11.1.15 Инструкции должны содержать конкретные требования по пожарной безопасности, а именно:

- специальные противопожарные мероприятия для технологических процессов производства, несоблюдение которых может вызвать возгорание или пожар;
- меры пожарной безопасности на технологических установках, аппаратах и агрегатах при подготовке к пуску их в эксплуатацию и после ремонта;
- порядок и нормы хранения пожароопасных веществ и материалов в цехе, лаборатории, мастерской, складе и т.п.;
- режим применения аппаратов с открытым огнем и организацию специально оборудованных участков для проведения постоянных огнеопасных работ (электросварки, газорезки и т.п.);



- порядок сбора, хранения и удаления из помещения стораемых материалов, содержания бытовых помещений, хранения спецодежды и т.п.;
- порядок содержания имеющихся средств пожаротушения и распределение обязанностей по техническому надзору за ними;
- действия персонала при возникновении пожара, способ вызова пожарной охраны и членов ДПФ, а также другие мероприятия;
- порядок останова технологического оборудования, отключения вентиляции;
- основные указания по применению средств пожаротушения;
- порядок эвакуации персонала и материальных ценностей;
- порядок осмотра помещений перед их закрытием.

11.1.16 Инструкции по эксплуатации систем водоснабжения, установок обнаружения и тушения пожара должны разрабатываться на основании типовых ведомственных инструкций, а также проектной документации и паспортных данных на установленное оборудование. Инструкции должны регламентировать:

- разграничение зон ответственности по техническому обслуживанию установок пожарной защиты и водоснабжения между соответствующими подразделениями объекта электроэнергетики;
- порядок технического надзора за технологическим оборудованием и его ремонтом, системами автоматики и управления с учетом требований безопасности труда;
- требования по ведению технической документации;
- требования по подготовке персонала, а также ответственность за обслуживание установок пожарной защиты и водоснабжения.

В эти инструкции могут вноситься другие требования, исходя из местных условий эксплуатации.

Инструкции утверждаются руководителем объекта электроэнергетики.

11.1.17 План пожаротушения разрабатывается работниками пожарной охраны МВД совместно с администрацией объекта электроэнергетики и утверждается начальником гарнизона пожарной охраны и руководителем ПС.

11.1.18 Оперативный план пожаротушения является основным документом, который определяет: действия персонала ПС при возникновении пожара, порядок обесточивания электроустановок, находящихся в зоне пожара, выдачи письменного допуска для тушения пожара, порядок взаимодействия с прибывающими пожарными подразделениями; условия введения сил и средств на тушение пожара с учетом требований безопасности труда, рациональную установку пожарной техники и др.

11.1.19 Оперативные планы пожаротушения должны пересматриваться или корректироваться в случае:

- расширения или реконструкции подстанции;
- выявления недостатков при действиях персонала и пожарных подразделений при тушении пожара или при противопожарных тренировках (учениях);
- введения новых нормативных документов по пожарной безопасности.

11.1.20 Переутверждение плана пожаротушения должно производиться при смене руководителя объекта электроэнергетики или начальника гарнизона пожарной охраны.

11.1.21 Основные положения плана пожаротушения должны доводиться до сведения работников ПС во время занятий по пожарно-техническому минимуму и периодических инструктажей.

## **11.2 Подготовки персонала**

11.2.1 Все инженерно-технические работники (ИТР), рабочие и служащие должны проходить подготовку по пожарной безопасности в целях приобретения и углубления пожарно-технических знаний об опасности технологического процесса, навыков в использовании имеющихся средств пожарной защиты, умения безопасно и правильно действовать при возникновении пожара и оказывать первую помощь пострадавшим.

11.2.2 Подготовку ИТР, рабочих и служащих по пожарной безопасности организуют в соответствии с подразделом 9.7, с учетом:

- вводного инструктажа по пожарной безопасности;
- проводимых в структурных подразделениях регулярных инструктажей (первичного, периодического, внепланового и целевого), в тематику которых обязательно включают вопросы пожарной безопасности;
- специальной подготовки персонала;
- занятий по пожарно-техническому минимуму для соответствующих категорий персонала;
- проведения противопожарных тренировок;
- повышения знаний (квалификации) в учебных центрах, а также при проведении семинаров и целевых совещаний (конференций) по противопожарной защите;
- изучения и проверки знаний правил пожарной безопасности.

Проверку знаний и инструкций по пожарной безопасности и конкретные требования по работе с персоналом определяют в соответствии с правилами работы с персоналом в организациях электроэнергетики [1].

11.2.3 На каждом объекте электроэнергетики приказом первого руководителя устанавливают:

- порядок, сроки и места проведения противопожарных инструктажей, занятий по пожарно-техническому минимуму и других форм обучения.
- список ИТР, рабочих и служащих соответствующих структурных подразделений, работники которых должны проходить обучение по программе пожарно-технического минимума.
- порядок и периодичность проверки знаний ИТР, рабочих и служащих по правилам пожарной безопасности с записью в личные удостоверения и соответствующие протоколы и журналы.

11.2.4 Все ИТР, рабочие и служащие, поступающие работать на энергообъект, а также лица, принятые на временную работу, учащиеся и студенты, проходящие производственное обучение (практику), должны пройти вводный инструктаж по пожарной безопасности.

Вводный инструктаж проводит специалист объектовой пожарной охраны, а при ее отсутствии – назначенный приказом специалист или начальник структурного подразделения, принимающий нового работника. Вводный инструктаж по пожарной безопасности допускается проводить одновременно с вводным инструктажем по охране труда.

О проведении вводного инструктажа делается запись в специальном журнале.

11.2.5 Вводный инструктаж по пожарной безопасности проводится в специально оборудованном для этой цели помещении и ставит своей целью ознакомить вновь поступившего работника с:

- общими правилами пожарной безопасности, которые следует выполнять на территории подстанции.
- особенностями пожарной безопасности на производственном участке или в службе, куда он направляется на работу.
- основными правилами применения первичных средств пожаротушения и мерами безопасности при пользовании ими.
- имеющимися средствами и системами извещения о пожаре и порядком вызова пожарной помощи.
- особенностями тушения пожара на электроустановках.

11.2.6 Лица, не прошедшие вводный инструктаж по пожарной безопасности, к работе не допускаются.

11.2.7 При проведении первичного, повторного (периодического) и внепланового инструктажей, которые проводятся на рабочем месте ответственным должностным лицом (производственного участка, мастерской, лаборатории, склада), в тематику их обязательно включают вопросы по пожарной безопасности.

Указанные инструктажи должны проводиться при переводе рабочих и служащих из одного цеха в другой. О проведении указанных инструктажей производится запись в журнале.

11.2.8 Занятия по пожарно-техническому минимуму для соответствующих категорий персонала проводятся в целях углубления знаний по пожарной безопасности с учетом особенностей технологического процесса производства, средств и методов борьбы с пожарами по специально разработанным программам.

По окончании подготовки по пожарно-техническому минимуму персонал сдает зачеты, которые оформляются соответствующим документом (протоколом, ведомостью).

11.2.9 С целью выявления нарушений противопожарного режима и правил пожарной безопасности в технологических процессах, а также для привлечения персонала к проведению профилактических противопожарных мероприятий, на объектах электроэнергетики целесообразно создавать пожарно-технические комиссии.

11.2.10 Состав пожарно-технической комиссии назначают приказом руководителя объекта электроэнергетики. В состав комиссии, как правило, включают: технического руководителя (председатель), начальника пожарно-спасательной команды (при ее наличии), руководителя добровольного пожарного

формирования (ДПФ), начальников основных производственных цехов, специалистов по водоснабжению и автоматическим установкам пожаротушения, а также других лиц по усмотрению руководителя.

11.2.11 Противопожарный режим, контроль состояния первичных средств пожаротушения и совершенствование организации тушения пожаров на объектах электроэнергетики организуют в соответствии с Федеральными законами Российской Федерации от 22.07.2008 № 123-ФЗ «Технический регламент о требованиях пожарной безопасности» и от 21.12.1994 № 69-ФЗ «О пожарной безопасности», а также Постановлением Правительства Российской Федерации от 25.04.2012 № 390 «О противопожарном режиме»

Кроме указанных выше мероприятий на объектах электроэнергетики могут создаваться добровольные пожарные формирования (ДПФ). Организацию деятельности, структуру, численность и состав руководства ДПФ, а также страхование здоровья и жизни членов ДПФ возлагают на руководителя объекта электроэнергетики.

11.2.12 Структуру (руководителя (начальника) ДПФ и его заместителя(ей)), состав и численность ДПФ объявляют приказом по объекту электроэнергетики, в который включают сотрудников объекта электроэнергетики на добровольных началах по их письменному заявлению.

11.2.13 Руководителя (начальника) ДПФ и его заместителя(ей) назначают, как правило, из числа административно-технического, квалифицированного обслуживающего, оперативного или оперативно-ремонтного персонала. На руководителя (начальника) ДПФ и его заместителя(ей) возлагают планирование проведения обучения, тренировок и учений, а также работу по контролю средств пожаротушения.

11.2.14 Для обучения персонала быстрым, правильным и слаженным действиям при ликвидации пожара, в том числе совместно с пожарно-спасательными подразделениями, должны проводиться противопожарные тренировки в соответствии с местной инструкцией по организации противопожарных тренировок, утвержденной руководителем объекта электроэнергетики. Противопожарные тренировки допускается совмещать с противоаварийными тренировками.

11.2.15 Проведение противопожарных тренировок является одной из основных форм обучения персонала. Для приобретения практических навыков тушения реальных очагов горения первичными средствами пожаротушения и с помощью передвижной техники (пожарных автомашин, мотопомп и др.) следует использовать пожарные тренажеры на объектах электроэнергетических или полигоны энергосистем. Необходимо чередовать противопожарные тренировки на объекте и полигоне.

### **11.3 Требования к распределительным устройствам**

11.3.1 Помещения закрытых распределительных устройств (ЗРУ) должны содержаться в чистоте.

Не реже одного раза в год, а в необходимых случаях и чаще, должна проводиться уборка коридоров от пыли.

Электротехническое оборудование ЗРУ необходимо чистить по утвержденному графику с обязательным выполнением организационных и технических мероприятий по действующим правилам техники безопасности.

11.3.2 Запрещается в помещениях и коридорах ЗРУ устраивать кладовые и другие подсобные сооружения, не относящиеся к распределительному устройству, а также хранить электротехническое оборудование, материалы, запасные части, резервуары и тару с горючими жидкостями и баллоны с различными газами.

11.3.3 Для очистки электротехнического оборудования от грязи и отложений должны использоваться пожаробезопасные моющие составы и препараты.

В исключительных случаях при невозможности по техническим причинам использовать специальные моющие средства допускается применение горючих жидкостей (растворителей, бензина и др.) в количествах, не превышающих при разовом пользовании 1 л.

11.3.4 При использовании горючих жидкостей должна применяться только закрывающаяся тара из небьющегося материала.

11.3.5 Сварочные и другие огнеопасные работы в ЗРУ допускается проводить только на оборудовании, которое невозможно вынести, после выполнения необходимых противопожарных мероприятий.

11.3.6 Кабельные каналы ЗРУ и наземные кабельные лотки открытых распределительных устройств (ОРУ) должны быть постоянно закрыты несгораемыми плитами. Места подвода кабелей к ячейкам ЗРУ и к другим сооружениям должны иметь несгораемое уплотнение с огнестойкостью не менее 0,75 ч.

11.3.7 Наземные кабельные лотки ОРУ должны иметь огнестойкое уплотнение в местах прохода кабелей из кабельных сооружений в эти лотки, а также в местах разветвления на территории ОРУ. Несгораемые уплотнения должны выполняться в кабельных каналах в местах их прохода из одного помещения в другое, а также в местах разветвления канала и через каждые 50 м по длине.

Места уплотнения кабельных лотков и каналов должны быть обозначены нанесением на плиты красных полос. При необходимости делаются поясняющие надписи.

11.3.8 В кабельных лотках и каналах допускается применять пояса из песка или другого негорючего материала длиной не менее 0,3 м.

11.3.9 На территории ОРУ следует периодически скашивать и удалять траву. Запрещается выжигать сухую траву на территории объекта и прилегающих к ограждению площадках.

11.3.10 Допускается на отдельных участках территории ОРУ иметь декоративный кустарник или низкорослые деревья лиственных пород, в том числе фруктовые, если они не мешают общему обзору территории, а расстояния между деревьями и токоведущими частями исключают возможность электрического перекрытия. За насаждениями должен быть организован агротехнический уход.

11.3.11 На подстанциях с постоянным персоналом первичные средства пожаротушения в помещении ЗРУ должны размещаться у входов. При делении

ЗРУ на секции посты пожаротушения должны располагаться в тамбурах или на площадках у лестничных клеток.

В РУ должны быть определены места хранения защитных средств для пожарных подразделений при ликвидации пожара и их необходимое количество. Применение этих средств для других целей не допускается.

11.3.12 На территории ОРУ первичные средства должны размещаться на специальных постах в удобном для персонала месте (в помещениях щитов, в тамбурах камер и т.п.).

Поясняющие знаки и надписи, указывающие местоположение средств пожаротушения, должны иметься на тропах обхода территории ОРУ.

11.3.13 В местах установки на ОРУ передвижной пожарной техники (в соответствии с оперативным планом пожаротушения) должны быть обозначены и оборудованы места заземления.

11.3.14 Компрессорные помещения должны содержаться в чистоте. Обтирочный материал должен храниться в специальных металлических закрывающихся ящиках вместимостью не более 0,5 м<sup>3</sup>.

Допускается непосредственно в помещении хранить суточный запас смазочного масла в закрытой небьющейся таре (металлической, пластиковой и т.п.).

11.3.15 Проездные дороги по территории подстанций и к водоисточникам должны содержаться в исправном состоянии, а в зимнее время регулярно очищаться от снега.

#### **11.4 Требования к силовым трансформаторам и масляным реакторам**

11.4.1 Пожарная безопасность маслонаполненных трансформаторов, реакторов и другого маслонаполненного оборудования ПС обеспечиваться:

- соблюдением номинальных и допустимых режимов работы;
- соблюдением температурных режимов, норм качества масла и, в особенности, его изоляционных свойств;
- содержанием в исправном состоянии устройств охлаждения, регулирования и защиты оборудования (включая противопожарную).
- качеством выполнения ремонтов основного и вспомогательного оборудования, устройств РЗА и защит.

11.4.2 Для исключения растекания масла и попадания его в кабельные каналы и другие сооружения при аварии маслонаполненного оборудования ПС маслоприемные устройства под трансформаторами и реакторами, маслоотводы (специальные дренажи и/или приямки) должны содержаться в чистом и исправном состоянии.

11.4.3 В пределах ограждений бортов маслоприемника, гравийная засыпка должна содержаться в чистом состоянии и промываться не реже одного раза в год.

При сильном загрязнении (заносами пыли, песка и т.п.) или замасливание гравия его промывка должна проводиться, как правило, весной и осенью.

При образовании на гравийной засыпке твердых отложений от нефтепродуктов толщиной не менее 3 мм или появлении растительности и в

случае невозможности ее промывки должна осуществляться полная или частичная замена гравия.

11.4.4 Одновременно с промывкой гравийной засыпки или опробованием стационарной установки пожаротушения (при ее наличии) на трансформаторе или масляном реакторе должна проверяться работа маслоотводоов и заполнение аварийной емкости.

11.4.5 Бортовые ограждения маслоприемных устройств должны выполняться по всему периметру гравийной засыпки без разрывов высотой не менее 150 мм над землей.

Места выкатывания трансформаторов и масляных реакторов должны иметь бортовое ограждение предотвращающее растекание масла, выполненное из материала, легко убираемого при ремонтах с последующим восстановлением его целостности.

11.4.6 Запрещается использовать (приспосабливать) стенки кабельных каналов в качестве бортового ограждения маслоприемников трансформаторов и масляных реакторов.

11.4.7 Вводы кабельных линий в шкафы управления, защиты и автоматики, а также в разветвительные (соединительные) коробки на трансформаторах должны быть тщательно уплотнены водостойким несгораемым материалом.

11.4.8 Зачистные резервуары, предназначенные для аварийного сбора масла из трансформаторов, масляных реакторов и выключателей, должны проверяться не реже двух раз в год, и кроме этого после обильных дождей, таяния снега или тушения пожара. Стационарные уровнемеры должны содержаться в работоспособном состоянии.

11.4.9 Стационарные установки пожаротушения, которыми оборудованы трансформаторы и масляные реакторы, должны содержаться в технически исправном состоянии и соответствовать проекту.

Система трубопроводов этой установки и запорная арматура должны окрашиваться в красный цвет.

11.4.10 Проверку работы стационарной установки пожаротушения и полноты орошения огнетушащим составом (вода, пена) трансформатора или масляного реактора проводят при возможных технологических их отключениях (на срок 8 часов и более), а также обязательно после проведения ремонтов этого силового оборудования.

Результаты опробования записываются в оперативный журнал, а замечания – в журнале (карточке) дефектов и неполадок оборудования.

11.4.11 Горловина выхлопной трубы трансформатора не должна быть направлена на рядом (ближе 30 м) установленное оборудование и сооружения, а также на пути прохода персонала. В необходимых случаях должны устанавливаться отбойные щиты.

11.4.12 Материал и устройство мембраны на выхлопной трубе должны соответствовать техническим требованиям.

Запрещается их выполнение из материала, не предусмотренного заводом-изготовителем.

При осмотре трансформатора должна быть обеспечена возможность контроля целостности мембраны.

11.4.13 При обнаружении свежих капель масла на гравийной засыпке или маслоприемнике немедленно должны быть приняты меры по выявлению источников их появления и предотвращению новых поступлений (подтяжка фланцев, заварка трещин) с соблюдением мер безопасности на работающем маслонаполненном оборудовании.

11.4.14 При возникновении пожара на трансформаторе (или масляном реакторе) он должен быть отключен от сети всех напряжений, если не отключился от действия релейной защиты, и заземлен. Персонал должен проконтролировать включение стационарной установки пожаротушения (при ее наличии), вызвать пожарных и далее действовать по оперативному плану пожаротушения.

11.4.15 Запрещается при пожаре на трансформаторе или масляном реакторе сливать масло из корпуса, так как это может привести к распространению огня на его обмотку и затруднить тушение пожара.

11.4.16 В местах установки пожарной техники должны быть оборудованы и обозначены места заземления.

Места заземления передвижной пожарной техники определяются специалистами энергетических объектов совместно с представителями гарнизона пожарной охраны и обозначаются знаком заземления.

11.4.17 Запрещается включение в эксплуатацию трансформаторов и масляных реакторов на подстанциях, если не обеспечена полная готовность к работе установок пожаротушения, предусмотренных проектом.

## **12 Вывод из эксплуатации оборудования ПС**

12.1 Предложения о выводе из эксплуатации электрооборудования готовятся экспертной комиссией объекта электроэнергетики с привлечением технических специалистов, по усмотрению собственника ПС, на основе технического освидетельствования морально устаревшего или физически изношенного оборудования.

12.2 Вывод из эксплуатации объектов электросетевого хозяйства, не включенных в перечень объектов диспетчеризации, осуществляет владелец (собственник) или законный представитель владельца (собственника) таких объектов самостоятельно, если иное не предусмотрено договорами с другими организациями, имеющими технологическое присоединение к данным объектам электросетевого хозяйства.

Собственники или иные законные владельцы объектов электросетевого хозяйства, входящих в единую национальную (общероссийскую) электрическую сеть, согласовывают вывод из эксплуатации указанных объектов с организацией по управлению единой национальной (общероссийской) электрической сетью, если соглашением между ними не предусмотрено иное.

12.3 Вывод из эксплуатации объектов диспетчеризации осуществляют по согласованию с системным оператором (субъектом оперативно-диспетчерского



управления в соответствующей технологически изолированной территориальной электроэнергетической системе).

12.4 Согласование вывода из эксплуатации объекта диспетчеризации осуществляется на основании результатов рассмотрения заявки на вывод объекта диспетчеризации из эксплуатации, подаваемой в диспетчерский центр субъекта оперативно-диспетчерского управления, уполномоченный в соответствии с Правилами оперативно-диспетчерского управления в электроэнергетике, утвержденными Постановлением Правительства Российской Федерации от 27 декабря 2004 года №854 на осуществление оперативно-диспетчерского управления в отношении соответствующего объекта диспетчеризации (далее – уполномоченный диспетчерский центр).

Заявку на вывод объектов диспетчеризации из эксплуатации в целях ликвидации подает собственник объекта диспетчеризации или уполномоченное им лицо. Заявка на вывод объекта диспетчеризации из эксплуатации в целях консервации подает собственник (владелец) объекта диспетчеризации или его законный представитель (уполномоченное им лицо).

Заявка рассматривается и согласовывается в соответствии с Правилами вывода объектов электроэнергетики в ремонт и из эксплуатации, утвержденными Постановлением Правительства Российской Федерации от 26 июля 2007 года № 484 и Правилами оперативно-диспетчерского управления в электроэнергетике, утвержденными Постановлением Правительства Российской Федерации от 27 декабря 2004 года №854 и утверждаемыми на их основе системным оператором правилами оформления, подачи, рассмотрения и согласования диспетчерских заявок.

12.5 Вывод из эксплуатации объекта диспетчеризации осуществляется по согласованию с уполномоченным федеральным органом исполнительной власти.

12.6 Специально уполномоченным органом федеральной исполнительной власти, осуществляющим согласование вывода объектов диспетчеризации из эксплуатации, является Федеральное агентство по энергетике – в отношении объектов, вывод из эксплуатации которых подлежит в соответствии с Правилами вывода объектов электроэнергетики в ремонт и из эксплуатации, утвержденными Постановлением Правительства Российской Федерации от 26 июля 2007 года № 484 по согласованию с уполномоченным органом.

12.7 Основанием для принятия решения о выводе из эксплуатации основного оборудования ПС является протокол экспертной комиссии с обоснованием предложения о выводе из эксплуатации электрооборудования и указанием причин физического износа и/или не подлежащих восстановлению.

12.8 К протоколу экспертной комиссии прилагают основные сведения о электрооборудовании и результаты оценки степени его физического износа.

12.9 Решение о выводе электрооборудования из эксплуатации принимает собственник электрооборудования или по его поручению эксплуатирующая организация на основании протокола экспертной комиссии и технико-экономического анализа затрат на поддержание его работоспособности.

### **13 Утилизация основного оборудования подстанции выведенного из эксплуатации**

13.1 Утилизацию выведенного из эксплуатации оборудования ПС производят в соответствии рекомендациями руководств по эксплуатации заводоизготовителей конкретного оборудования.

При ликвидации объекта электроэнергетики целесообразно разработать проект производства работ, в котором указать, какое оборудование и как надлежит утилизировать.

13.2 Специальной утилизации подлежат:

- элегазовые выключатели;
- элегазовое оборудование (КРУЭ, выключатели, измерительные трансформаторы);
- конденсаторы с пропиткой трихлордифенилом;
- аккумуляторные батареи.

13.3 Уничтожение поврежденных конденсаторов с пропиткой трихлордифенилом должно производиться централизованно на специально оборудованном полигоне.

### **14 Оценка и подтверждение соответствия**

14.1 В соответствии с Федеральным законом от 27.12.2002 № 184-ФЗ «О техническом регулировании» обязательное подтверждение соответствия производится в формах:

- принятия декларации о соответствии (декларирование соответствия);
- обязательной сертификации.

14.2 Все высоковольтное оборудование РУ и ПС ГОСТ Р 53793, подлежит декларированию соответствия по ГОСТ Р ИСО/МЭК 17050-1 оценке соответствия, применимой к оборудованию, приборам и инструменту для работы под напряжением, с предоставлением подтверждающей документации по ГОСТ Р ИСО/МЭК 17050-2, также добровольной сертификации по ГОСТ Р 54659.

Оценку соответствия настоящему стандарту осуществляют на основании нормативных документов, предназначенных для применения при оценке соответствия, разработанным в соответствии с методические указаниями ГОСТ Р ИСО/МЭК 17007.

14.3 При реконструкции ПС проект должен быть оценен с точки зрения соответствия требованиям природоохранного законодательства, стандартам охраны труда (правилам безопасности), сводам правил в строительстве, СТО 70238424.29.240.10.003-2011, нормам технологического проектирования, правилам определенным специально уполномоченными органами федеральной исполнительной власти, Федеральным законам от 22.07.2008 № 123-ФЗ «Технический регламент о требованиях пожарной безопасности» и от 21.12.1994 № 69-ФЗ «О пожарной безопасности», а также Постановлению Правительства Российской Федерации от 25.04.2012 № 390 «О противопожарном режиме».

14.4 Оценку и подтверждение соответствия отечественного и импортируемого высоковольтного оборудования проводят по схемам ГОСТ Р 54008 системы стандартов ГОСТ Р 53604.

14.5 Декларация о соответствии по ГОСТ Р ИСО/МЭК 17050-1 с подтверждающей документацией по ГОСТ Р ИСО/МЭК 17050-2 и знаком соответствия по ГОСТ Р 54009, сертификат соответствия добровольной системы сертификации признаваемой заказчиком имеют равную юридическую силу независимо от схем декларирования соответствия ГОСТ Р 54008 или подтверждения соответствия ГОСТ Р 53603 и действуют на всей территории Российской Федерации.

## Приложение А (рекомендуемое)

### Рекомендации по учет, наложению и снятию заземлений

А.1 Переносные заземления нумеруются сквозной для всей электроустановки нумерацией и хранятся в определенных, отведенных для этой цели местах. На месте хранения каждого заземления указывается номер, соответствующий номеру, имеющемуся на переносном заземлении.

А.2 Включение заземляющих ножей и наложение переносных заземлений на оборудовании отражается на оперативной схеме (схеме-макете), а также в оперативном журнале.

А.3 Переносные заземления учитываются по номерам с точным указанием мест их нахождения.

Для экономии времени на записи при сдаче дежурства рекомендуется пользоваться специальным штампом учета переносных заземлений (таблица А.1), предоставляемым в оперативном журнале.

Таблица А.1 – Штамп учета переносных заземлений и запись о местах их нахождения

Учет переносных заземлений							
ГРУ	1*	2*	3	4	5	6	7
		8	9	10	11	12	
РУ СН	13	14	15	16	17	18	19
	20	21	22	23	24	25	
РУ 10 кВ	26	27	28	29	30	31	32
	33	34	35	36	37	38	39
РУ 110 кВ	40*	41	42	43	44	45	46
	47	48	49	50	51	52	53
	54	55	56	57	58	59	60

\*Заземления № 1, 2 - в ремонте. Заземление № 40 установлено в ячейке 15 на КЛ5.

А.4 При выводе оборудования в ремонт и его заземлении первыми включают стационарные заземляющие ножи, а затем (при необходимости) накладываются переносные заземления.

При вводе оборудования в работу после ремонта сначала снимают все переносные заземления и размещаются в местах хранения, а потом уже отключают стационарные заземляющие ножи.

## **Приложение Б (рекомендуемое)**

### **Ведение оперативной схемы и схемы-макета электрических соединений электростанций и подстанций**

Б.1 На заготовленных оперативных схемах электрических соединений электростанций и подстанций все коммутационные аппараты и стационарные заземляющие устройства графически изображаются в положении (включенном или отключенном), соответствующем схеме нормального режима, утвержденной главным инженером электростанции или предприятия электрических сетей.

Оборудование новых присоединений, законченное и незаконченное монтажом, на которое напряжение может быть подано включением коммутационных аппаратов, считается действующим и наносится на оперативную схему.

Б.2 На оперативных схемах и схемах-макетах отражаются все изменения положений коммутационных аппаратов, устройств релейной защиты и автоматики, а также места наложения переносных заземлений и включения заземляющих ножей. Изменения вносятся непосредственно после проведения тех или иных операций.

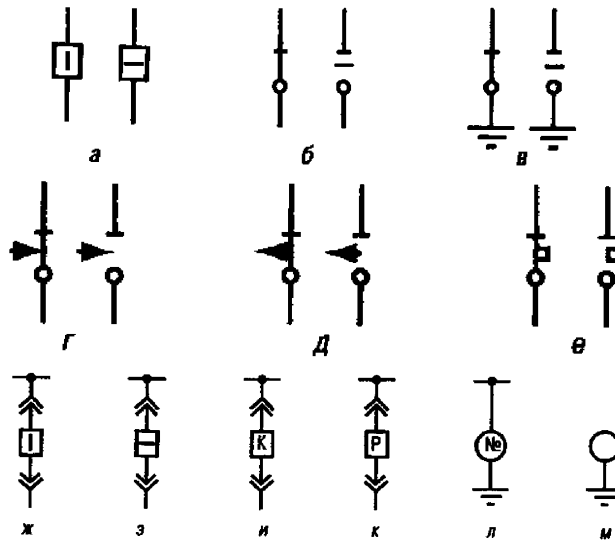
Б.3 При сдаче дежурства персонал передает оперативную схему (схему-макет) электроустановки с обозначением на ней действительных положений коммутационных аппаратов, отключенных устройств релейной защиты и автоматики, а также заземляющих устройств.

Б.4 Действительные положения коммутационных аппаратов, отключенных устройств релейной защиты и автоматики, а также заземляющих устройств обозначаются нанесением на оперативную схему условных знаков непосредственно на графическое обозначение аппарата или рядом с графическим обозначением соответствующего аппарата (устройства), если положение аппарата (устройства) было изменено. Условные графические обозначения (знаки) положений коммутационных аппаратов приведены на рисунке Б.1.

Знаки наносят карандашом, чернилами или пастой красного цвета.

Знак З! – устройство релейной защиты отключено - наносится рядом с графическим обозначением защищаемого оборудования (генератор, трансформатор, линия, сборные шины), знак А! – устройство автоматики отключено - наносится рядом с графическим обозначением выключателя, на который воздействует автоматическое устройство.

При снятии с оборудования переносного заземления, а также при включении в работу отключенного ранее устройства релейной защиты или автоматики соответствующие знаки на оперативной схеме перечеркиваются карандашом, ручкой (чернилами или пастой) темного цвета.



*a* - выключатель; *б* - разъединитель; *в* - заземляющий нож; *г* - короткозамыкатель; *д* - отделитель; *е* - автоматический выключатель 0,4 кВ (включенное положение - слева, отключенное - справа); *ж* - выключатель КРУ включен; *з* - выключатель КРУ отключен; *и* - тележка выключателя в контрольном положении; *к* - тележка выключателя в ремонтном положении; *л* - переносное заземление (№ - его номер) наложено; *м* - переносное заземление снято

Рисунок Б.1 – Условные графические обозначения положений коммутационных аппаратов на оперативной схеме:

Б.5 Не допускается исправление ошибочно нанесенных знаков. Ошибочные знаки обводятся кружком синего цвета, а рядом наносятся правильные знаки.

Б.6 Срок действия оперативной схемы не ограничивается, новая оперативная схема составляется по мере необходимости.

Б.7 Оперативная схема имеет порядковый номер. При сдаче дежурства оперативная схема подписывается сдающим и принимающим дежурство с указанием даты и времени.

Б.8 При использовании схемами-макетами ведение оперативных схем обязательно.

Б.9 На схемах-макетах все изменения положений коммутационных аппаратов, устройств релейной защиты и автоматики, заземляющих устройств отражаются с помощью символов коммутационных аппаратов и навесных условных знаков. Порядок ведения схемы-макета электроустановки указывается в инструкции объекта электроэнергетики.

Б.10 Допускается ведение оперативной схемы на компьютере. Порядок ведения оперативной схемы на компьютере указывается в инструкции объекта электроэнергетики.

## **БИБЛИОГРАФИЯ**

- [1] Правила работы с персоналом в организациях электроэнергетики Российской Федерации. Утверждены Приказом Министерства топлива и энергетики Российской от 19 февраля 2000 г.
- [2] НПБ 160-97 Цвета сигнальные. Знаки пожарной безопасности. Виды, размеры, общие технические требования.
- [3] СанПиН 2.2.4.1191-03 Электромагнитные поля в производственных условиях

УДК 621.31

ОКС 29.120.50

ОКП 34 1000

E72

---

Ключевые слова: ПОДСТАНЦИИ (ПС), ОРГАНИЗАЦИЯ  
ЭКСПЛУАТАЦИИ, ЭКСПЛУАТАЦИЯ, ТЕХНИЧЕСКОЕ ОБСЛУЖИВАНИЕ

---

Заместитель Генерального директора  
ОАО «НТЦ электроэнергетики»  
Научный руководитель



подпись

Ю.Г. Шакарян

Руководитель разработки  
Заместитель научного руководителя



подпись

Л.В. Тимашова

Заведующий лабораторией



подпись

К.И. Кузьмичева

Заведующий сектором



подпись

В.В. Шатров

Старший научный сотрудник



подпись

А.С. Мерзляков



Информация предоставлена "ИК "Гефест"  
Услуги электролаборатории и проектирования по всей России  
<https://ik-gefest.ru>

Головной офис: Москва, Нагорный проезд, дом 10, корп. 2, стр. 4., тел. +7 (499) 703-47-65

[Посмотреть нашу презентацию](#)